

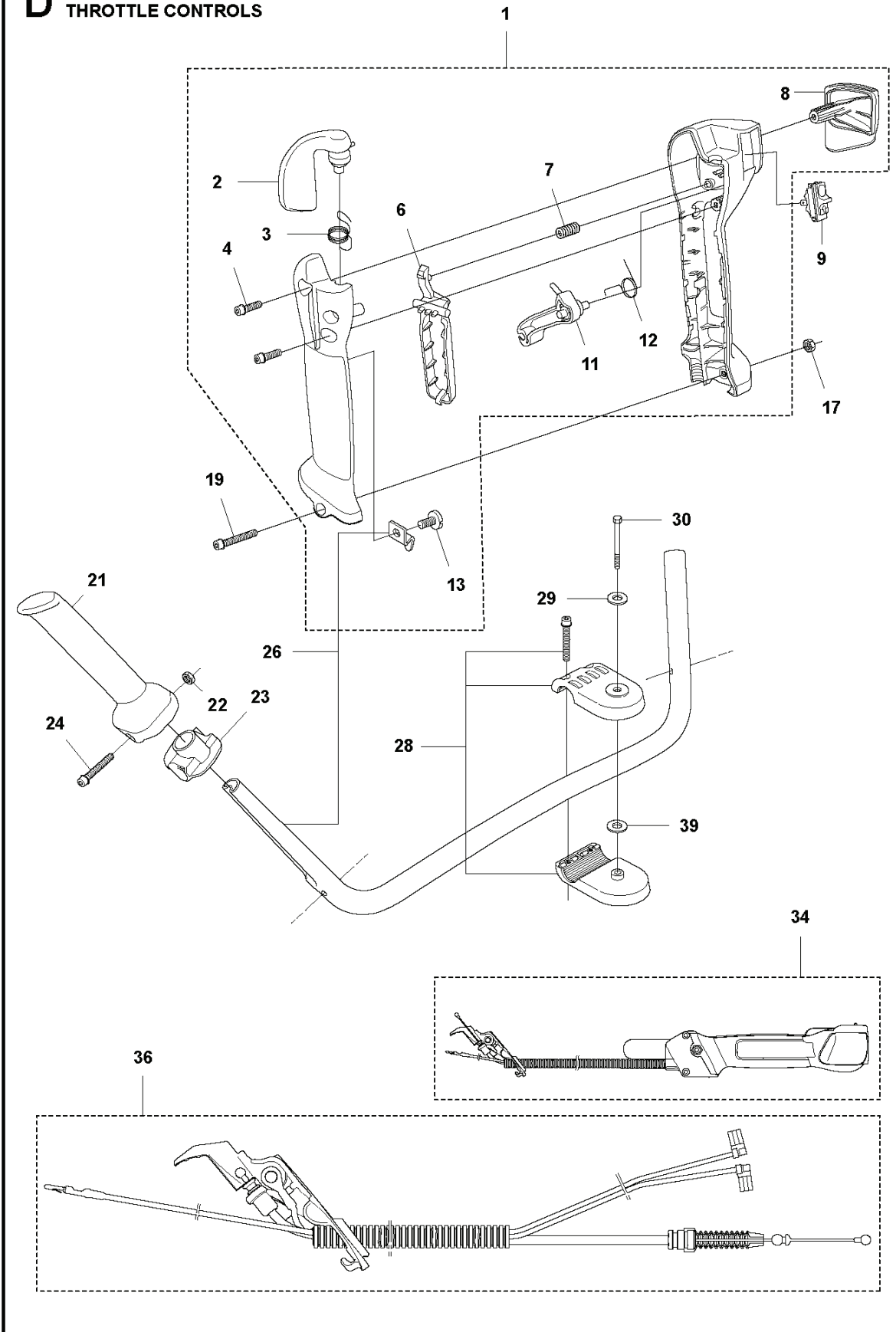
RESERVDELSKATALOG

: HUSQVARNA 545F

Reservdelslista

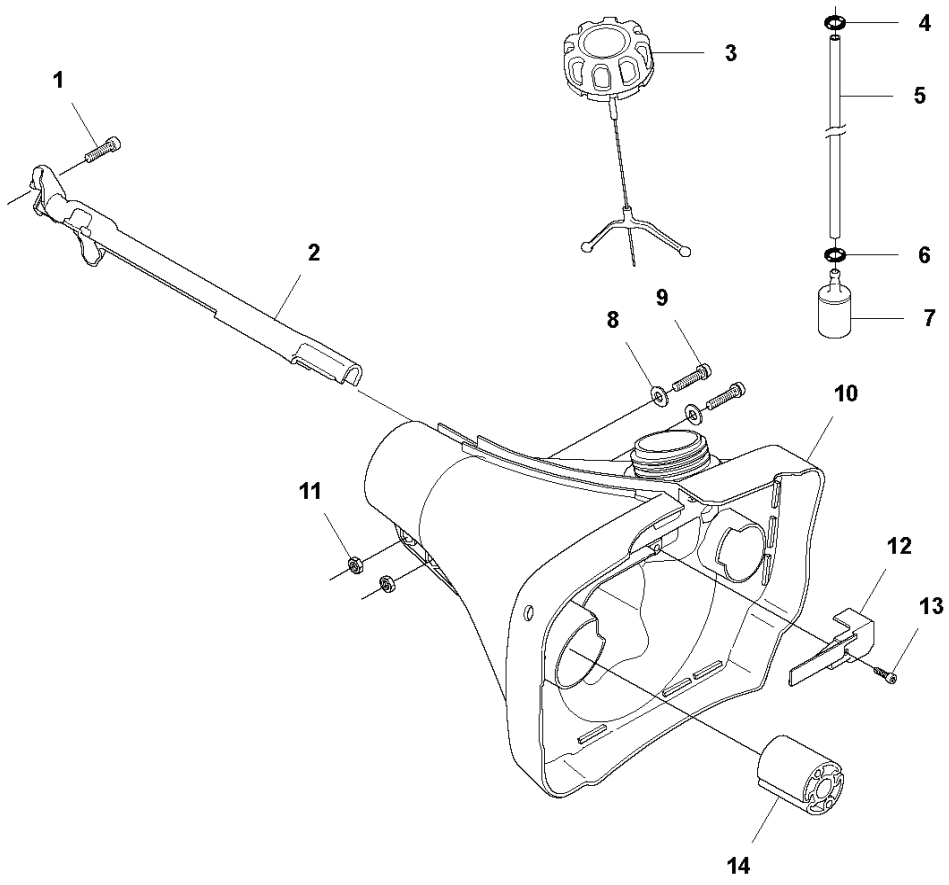
RESERVDELSLISTA

D 545 F
THROTTLE CONTROLS



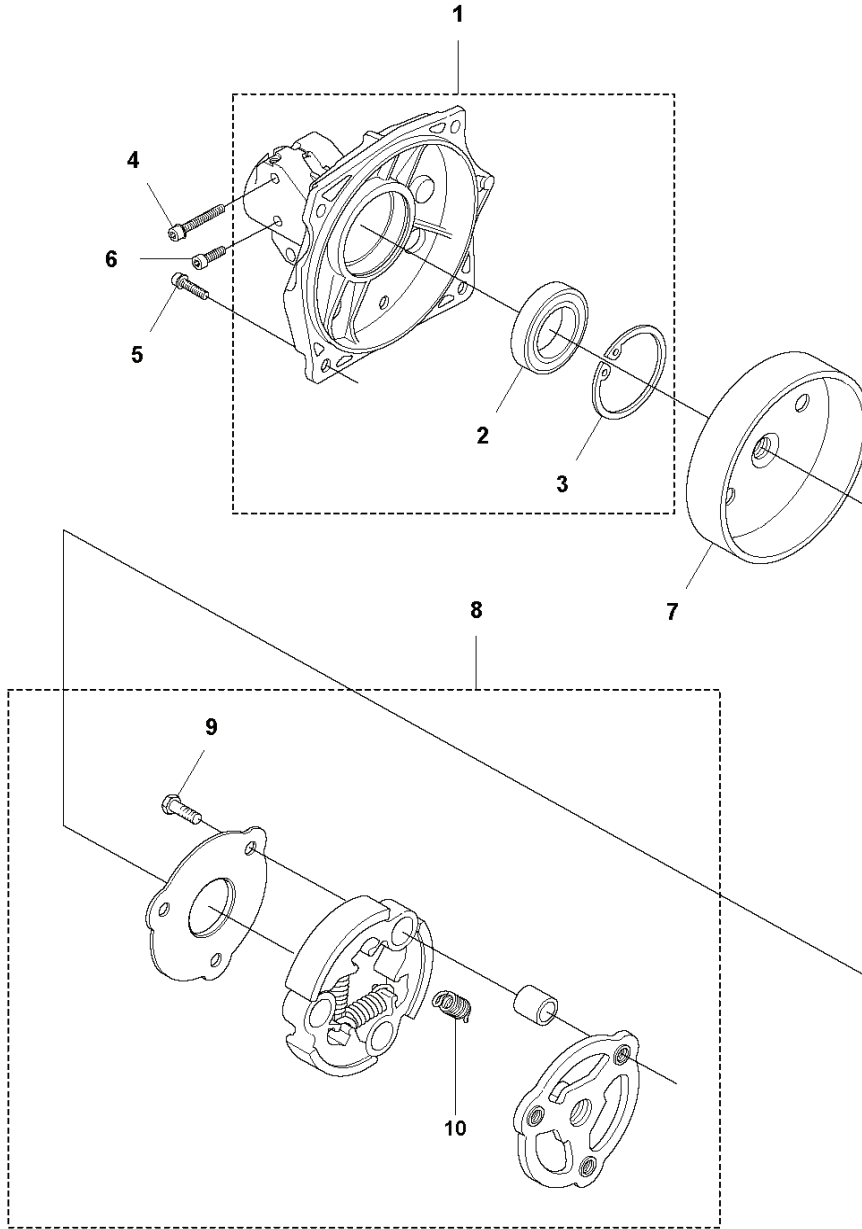
REF.	ART. NR	ARTIKELBESKRIVNING	ANMÄRKNING	KIT
1	537197213	GASHANDTAG	Thumb-operated throttle	1
2	537263401	THROTTLE TRIGGER		1
3	537353201	FJÄDER		1
4	503217520	SKRUV IHSCFT		2
6	537155601	GASSPÄRR		1
7	537199701	FJÄDER		1
8	537182401	KÅPA		1
9	537419001	BRYTARE		1
11	537263501	GASHÅVARM		1
12	537342701	FJÄDER		1
13	503217010	SCREW CCRPANT		1
17	731231405	MUTTER (HEXAGON)		1
19	503200782	SKRUV IHSCFM		1
21	537172803	HANDTAG		1
22	731231405	MUTTER (HEXAGON)		1
23	537172902	FÄSTE		1
24	503200245	SKRUV IHSCFM		1
26	525882001	STYRE	FX	1
28	596283301	STYRHÅLLARE		1
29	503230061	BRICKA		1
30	725238281	SKRUV EHHM		1
34	577000301	GASHANDTAG KPL	FX, Thumb-operated throttle	1
36	525437501	KABLAGE KPL	FX	1
39	502282101	BRICKA		1

E2 545 F
FUEL TANK



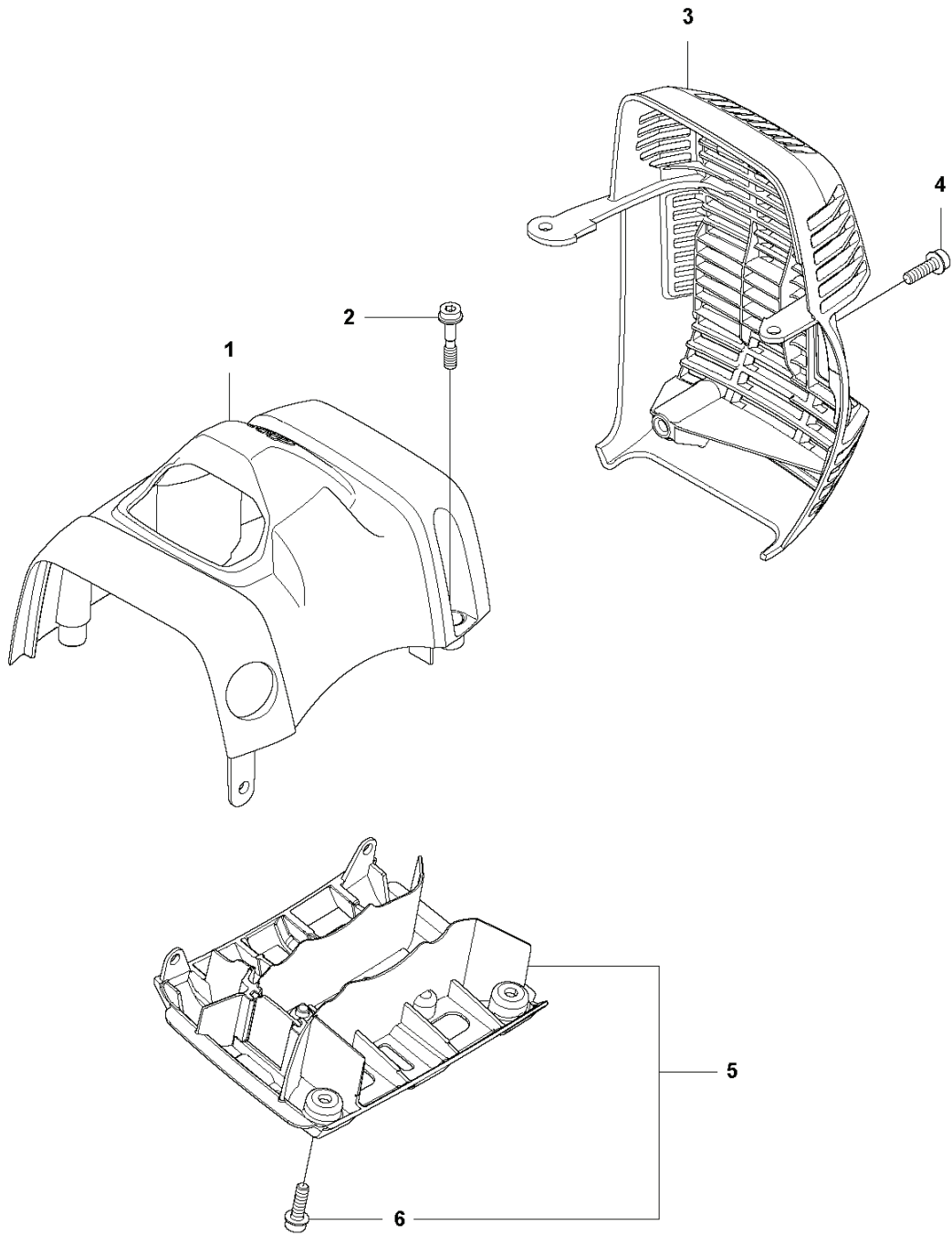
REF.	ART. NR	ARTIKELBESKRIVNING	ANMÄRKNING	KIT
1	503200216	SKRUV IHSCFM		1
2	537172502	KÄPA		1
3	504113201	TANKLOCK		1
4	537184901	O-RING		1
5	581756116	BRÄNSLESLANG		1
6	537184901	O-RING		1
7	503443201	BRÄNSLEFILTER		1
8	503230011	BRICKA		2
9	503200316	SKRUV IHSCFM		2
10	503949303	BRÄNSLETANK		1
11	503221012	MUTTER (HEXAGON)		2
12	537219901	SLANGSKYDD		1
13	586444901	SCREW ITXSCT		1
14	510208701	VIBRATIONISOLATOR		2

F 545 F
CLUTCH



REF.	ART. NR	ARTIKELBESKRIVNING	ANMÄRKNING	KIT
1	503954105	KOPPLINGSKÅPA	from s/n 20194100361 - . For older products use kit 5978421-03	1
2	738220219	KULLAGER		1
3	735313310	SPÄRRING		1
4	503200230	SKRUV IHSCFM		2
5	503200220	SKRUV IHSCFM		4
6	503200770	SKRUV IHSCFM	from s/n 20194100361 -	1
6	503202001	SKRUV IHSCM	up to s/n - 20194100360.	1
7	544900701	KOPPLINGSTRUMMA KPL		1
8	594512301	KOPPLING KPL		1
9	503201802	SKRUV EHHM		3
10	505435302	KOPPLINGSFJÄDER		3

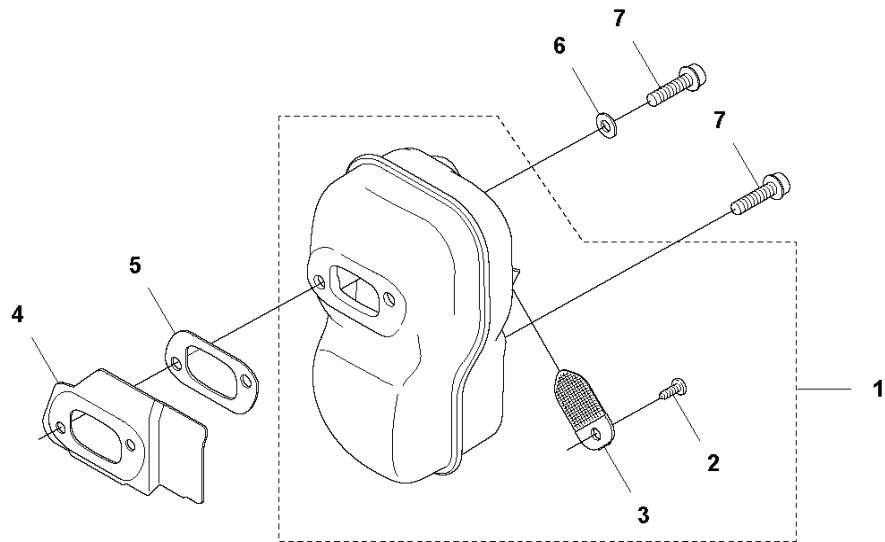
G 545 F
CYLINDER COVER



7 — **545 F**

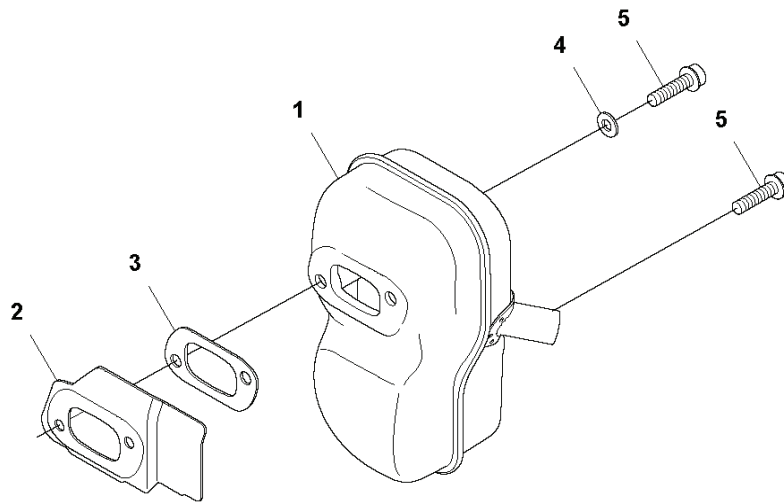
REF.	ART. NR	ARTIKELBESKRIVNING	ANMÄRKNING	KIT
1	510047501	CYLINDERKÅPA		1
2	574477004	SKRUV IHSCFMO	Captive Screw	3
3	576920005	VÄRMESKYDD		1
4	503200774	SKRUV IHSCFM		1
5	579330001	SKYDDSKÅPA		1
6	503200774	SKRUV IHSCFM		2
7	576998625	DEKAL		1

H1 545 F
MUFFLER, FF



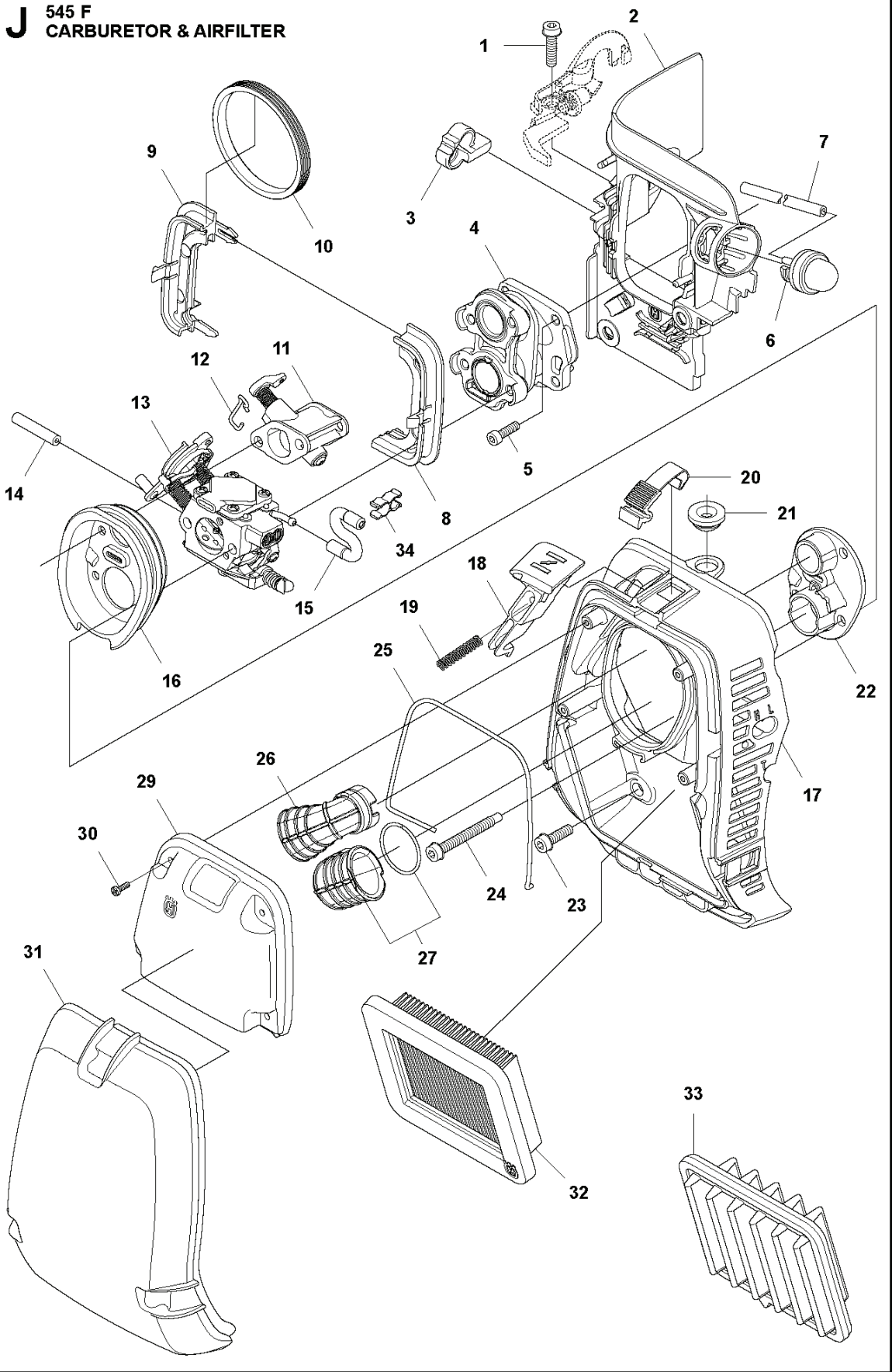
REF.	ART. NR	ARTIKELBESKRIVNING	ANMÄRKNING	KIT
1	574381106	LJUDDÄMPARSATS		1
2	724128759	SKRUV CRPANM		1
3	522609501	GNISTFÅNGARNÄT		1
4	522938701	VÄRMEAVLEDARE		1
5	522954401	PACKNING		1
6	503230402	BRICKA		1
7	503200776	SKRUV IHSCFM		3

H2 545 F
MUFFLER, PIPE



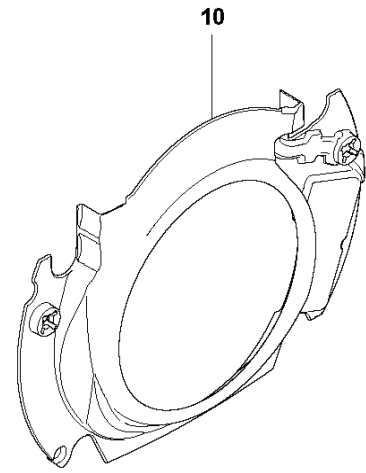
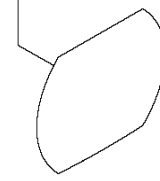
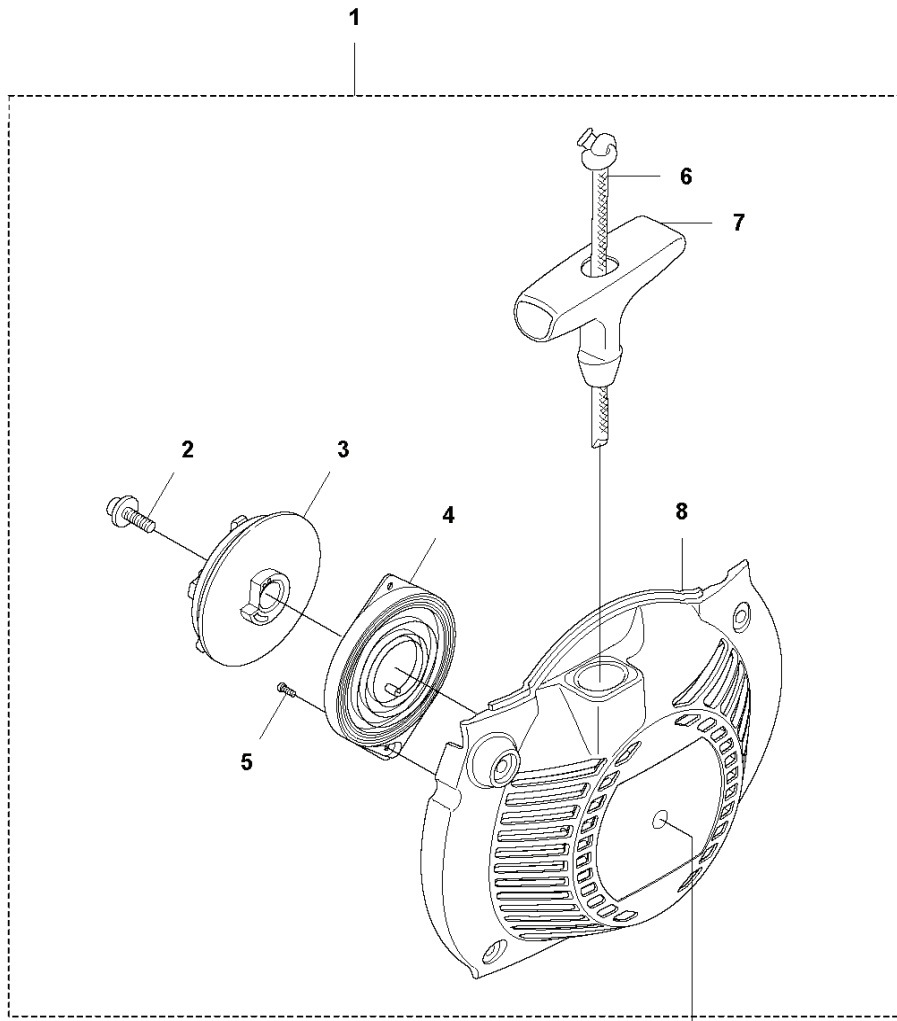
REF.	ART. NR	ARTIKELBESKRIVNING	ANMÄRKNING	KIT
1	574381105	LJUDDÄMPARSATS		1
2	522938701	VÄRMEAVLEDARE		1
3	522954401	PACKNING		1
4	503230402	BRICKA		1
5	503200776	SKRUV IHSCFM		3

J 545 F
CARBURETOR & AIRFILTER



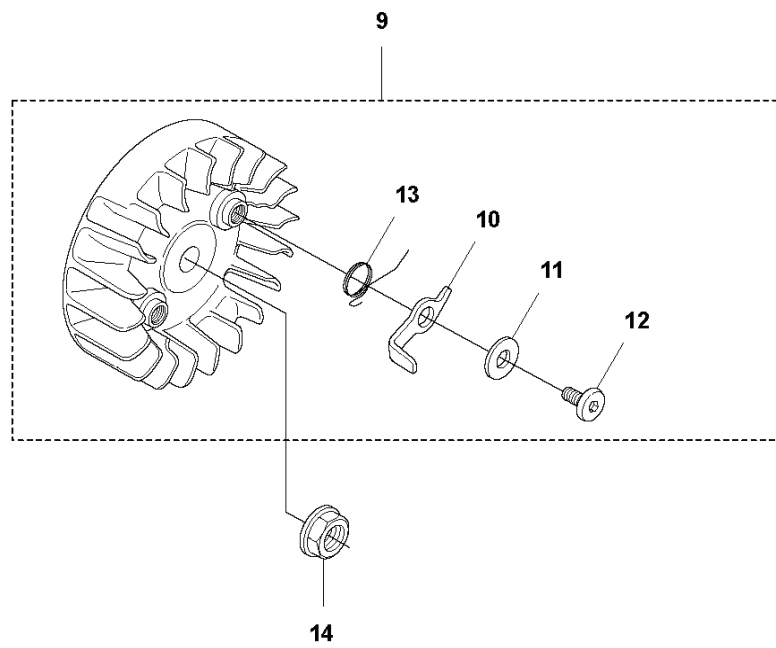
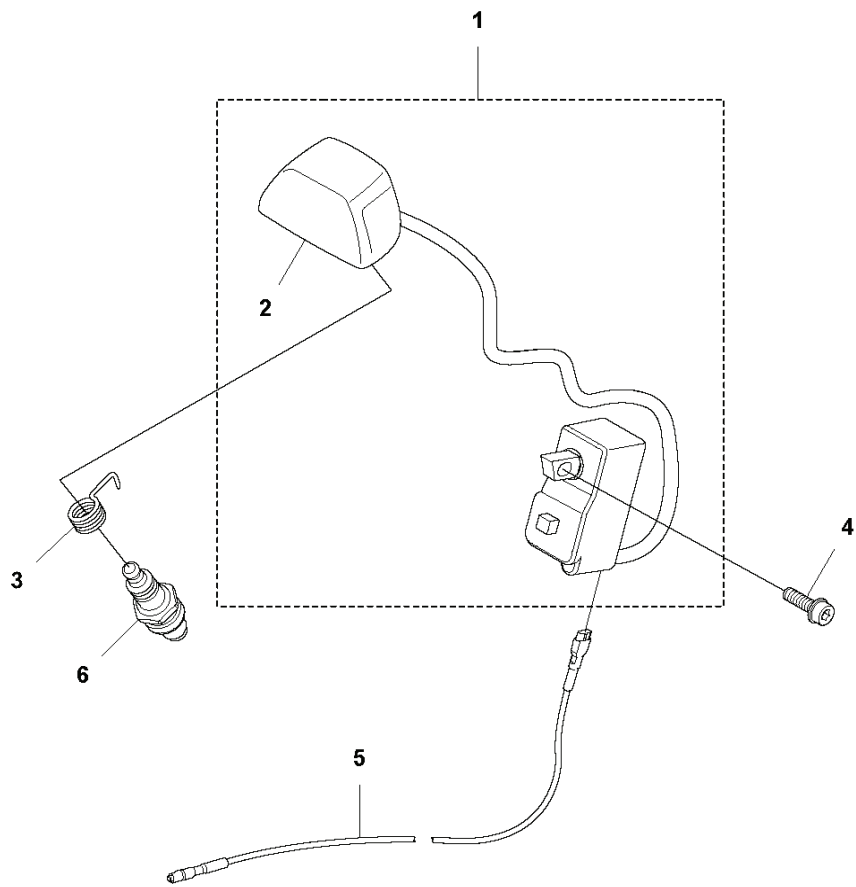
REF.	ART. NR	ARTIKELBESKRIVNING	ANMÄRKNING	KIT
1	503200776	SKRUV IHSCFM		1
2	525289201	MELLANVÄGG		1
3	575239501	GENOMFÖRING		1
4	574440301	INSUGSRÖR		1
5	503202516	SKRUV IHSCM		4
6	503936601	PURGE		1
7	537042407	BRÄNSLESLANG		1
8	576122701	RAM		1
9	576123701	RAM		1
10	576223701	SEALING RING		1
11	574297901	HUS		1
12	522543301	LÄNK		1
13	580803901	FÖRGASARE		1
14	581756143	BRÄNSLESLANG		1
15	523056801	BRÄNSLESLANG		1
16	574851201	TÄTNING		1
17	523044801	FILTERHÅLLARE KPL		1
18	522449901	CHOKEREGGLAGE		1
19	524853001	FJÄDER		1
20	503740102	SNÄPPE		3
21	537016501	STÖD		1
22	577479701	TÄCKPLATTA		1
23	503200774	SKRUV IHSCFM		2
24	537316001	SKRUV IHSCFM		4
25	503263204	O-RING		1
26	586946901	INSUGSRÖR		1
27	594028001	INSUGSRÖR KPL		1
29	575268401	TÄCKLOCK		1
30	503212910	SCREW CCRPANT		4
31	510189701	FILTERLOCK		1
32	574668003	LUFTFILTER	Paper filter (Original) from 2014 -	1
33	537410804	LUFTFILTER	Mesh 25µm, Winter Forest	1
34	580451701	KLÄMMA		1

K 545 F
STARTER



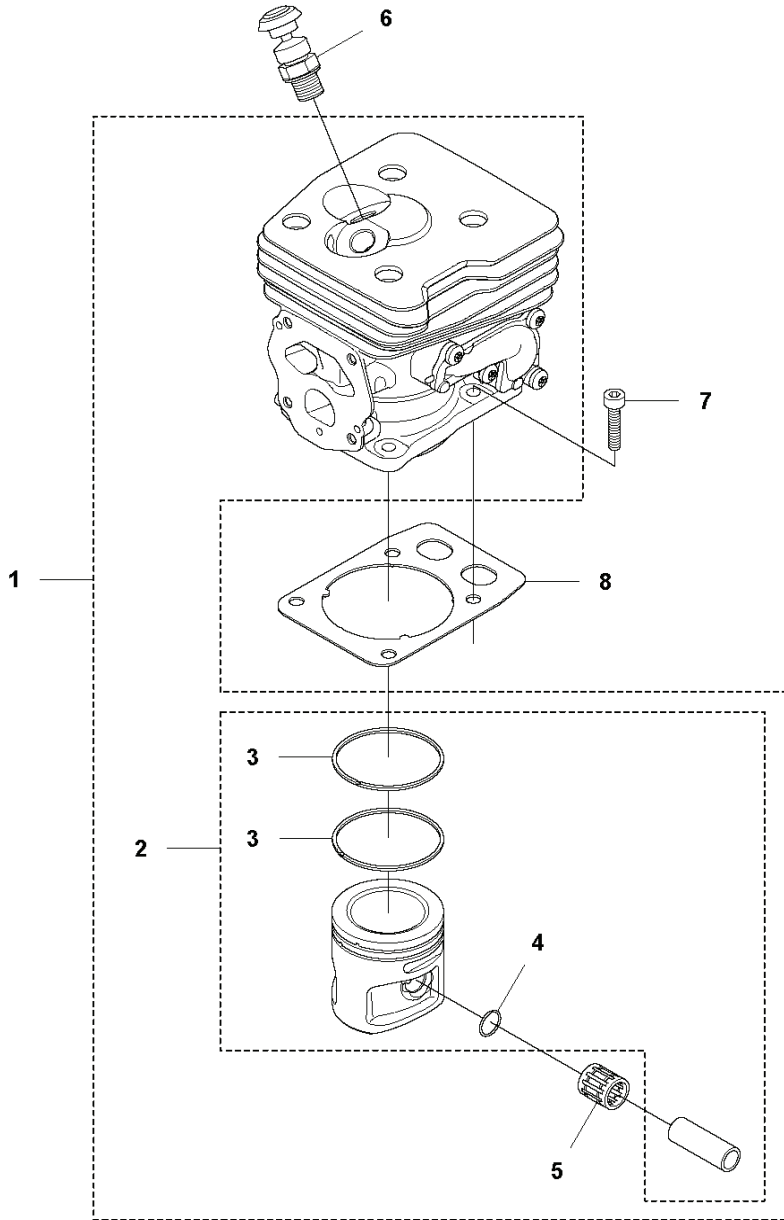
REF.	ART. NR	ARTIKELBESKRIVNING	ANMÄRKNING	KIT
1	573960801	STARTAPPARAT		1
2	503216916	SKRUV IH SCT		1
3	503957301	LINHJUL		1
4	502200601	FJADERKASSETT KPL		1
5	503212910	SCREW CCRPANT		2
6	505305125	STARTSNÖRE		1
7	537232501	STARHANDTAG		1
8	502157701	STARTAPPARAT KPL		1
9	574477004	SKRUV IH SCFMO	Captive Screw	4
10	510205001	LUFTLEDARE		1
11	576468101	DEKAL		1

L 545 F
IGNITION SYSTEM



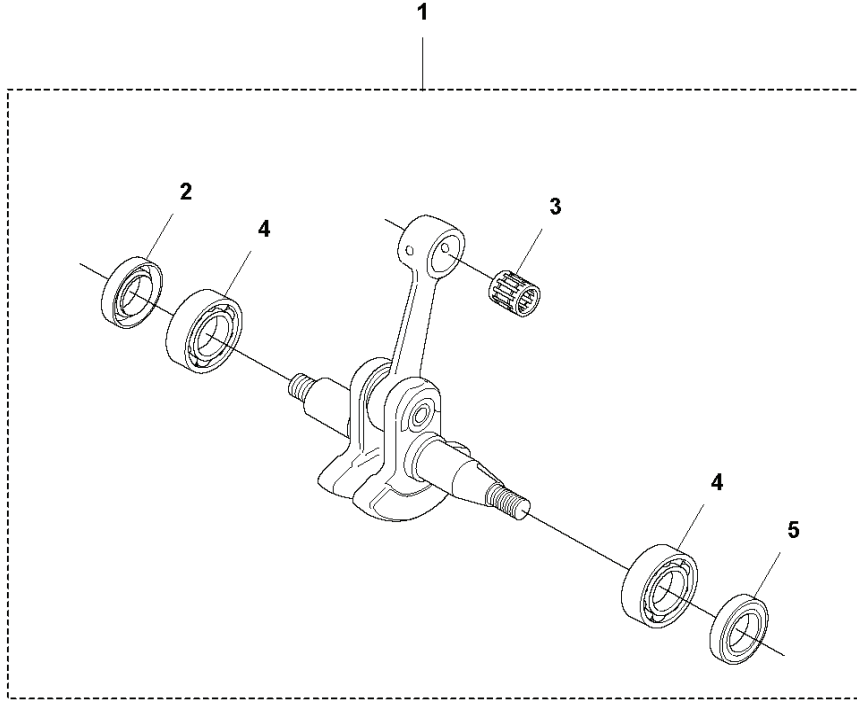
REF.	ART. NR	ARTIKELBESKRIVNING	ANMÄRKNING	KIT
1	585073904	TÄNDSYSTEM		1
2	583953101	TÄNDSTIFTSSKYDD		1
3	537323801	KONTAKTFJÄDER		1
4	503200774	SKRUV IHSCFM		2
5	525858401	KORTSLUTNINGSKABEL		1
6	574519601	TÄNDSTIFT	NGK CMR6H	1
9	503953301	SVÅNGHJUL		1
10	503812401	STARTHAKE		2
11	503230042	BRICKA		2
12	501819903	SCREW		2
13	503812902	FJÄDER		2
14	503220401	MUTTER		1

M 545 F
CYLINDER & PISTON



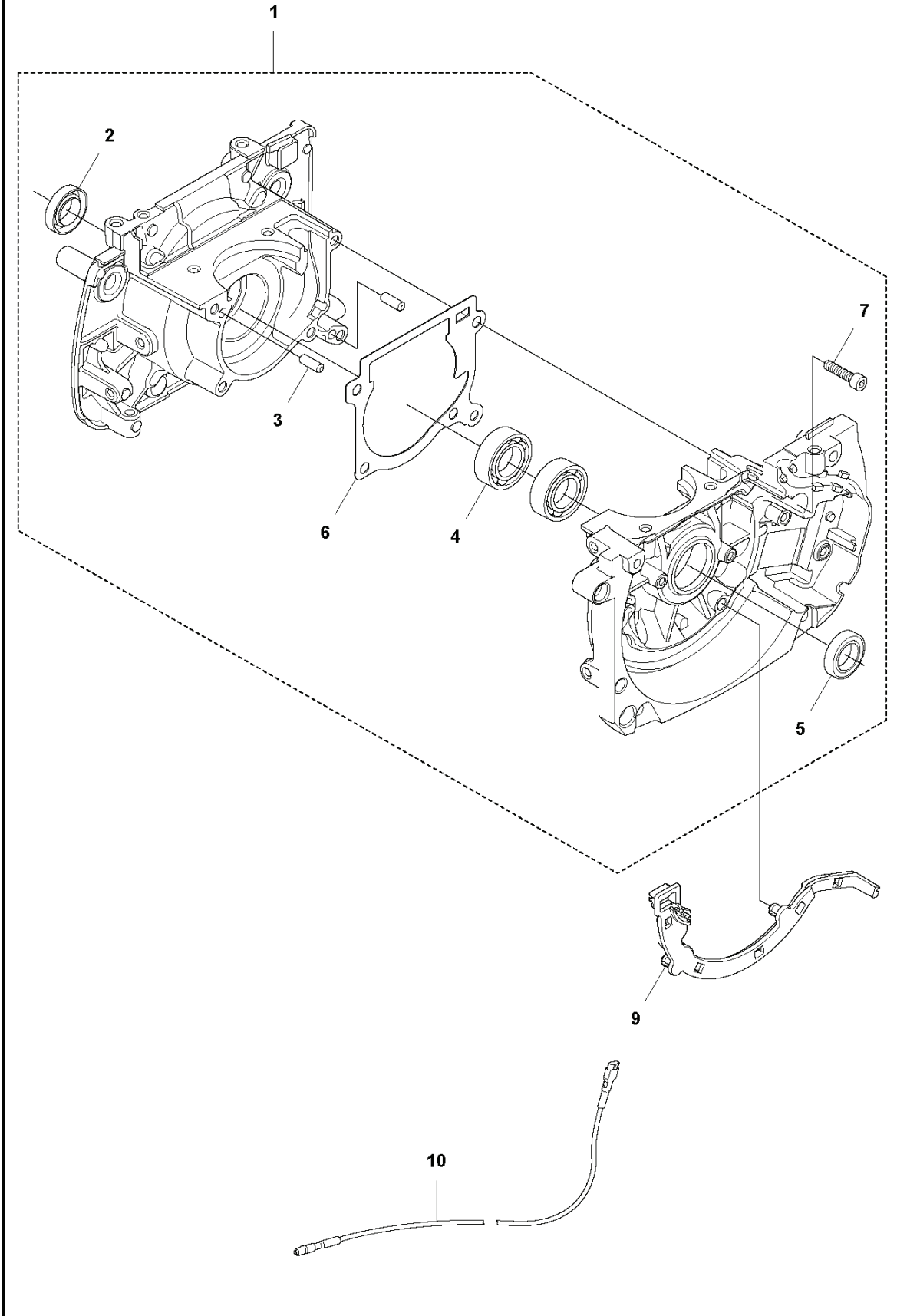
REF.	ART. NR	ARTIKELBESKRIVNING	ANMÄRKNING	KIT
1	577274902	CYLINDER KIT		1
2	576282702	KOLV KPL		1
3	576283001	KOLVRING	s/n from 20122300181 -	2
4	737441000	LÅSRING		2
5	503256301	NÅLLAGER		1
6	544200001	DEKOMPRESSIONSVENTIL		1
7	725533355	SKRUV IHSCM		4
8	587153401	PACKNING		1

N 545 F
CRANK SHAFT



REF.	ART. NR	ARTIKELBESKRIVNING	ANMÄRKNING	KIT
1	577274803	CRANKSHAFT KIT		1
2	577324901	RADIALTÄTNING		1
3	503256302	NÅLLAGER		1
4	503250801	LAGER		2
5	505275719	SEALING RING		1

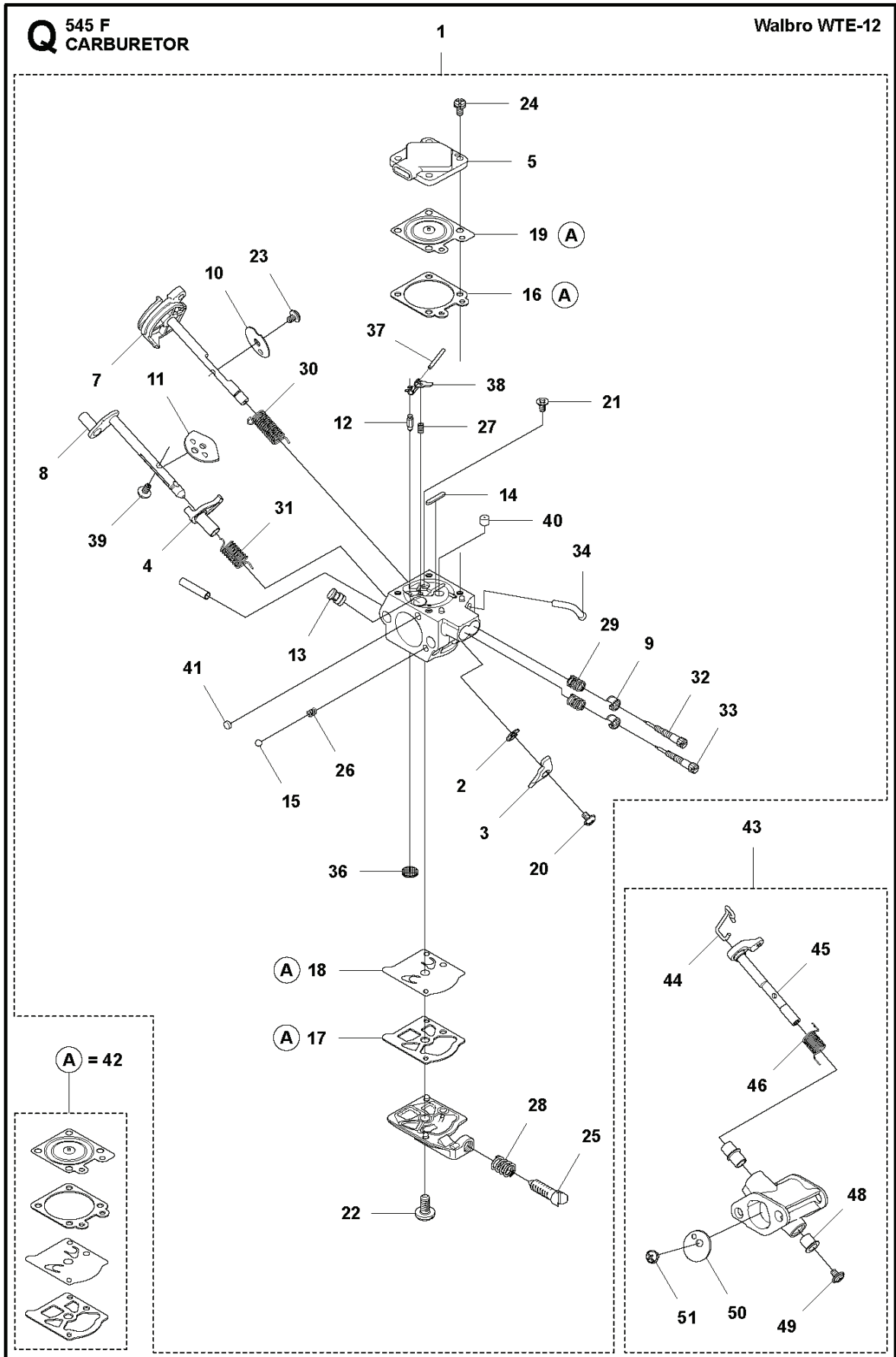
P 545 F
CRANKCASE



REF.	ART. NR	ARTIKELBESKRIVNING	ANMÄRKNING	KIT
1	588676301	VEVHUS KPL		1
2	577324901	RADIALTÄTNING		1
3	593806001	STYRHYLSA		2
4	503250801	LAGER		2
5	505275719	SEALING RING		1
6	593777501	PACKNING		1
7	503200230	SKRUV IHSCFM		5
9	510179901	KABELHÅLLARE		1
10	525858401	KORTSLUTNINGSKABEL		1

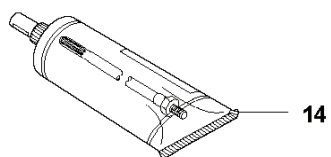
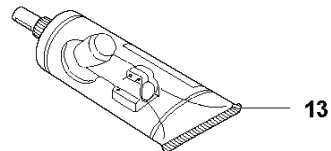
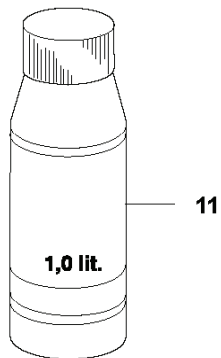
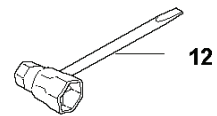
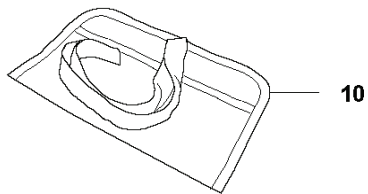
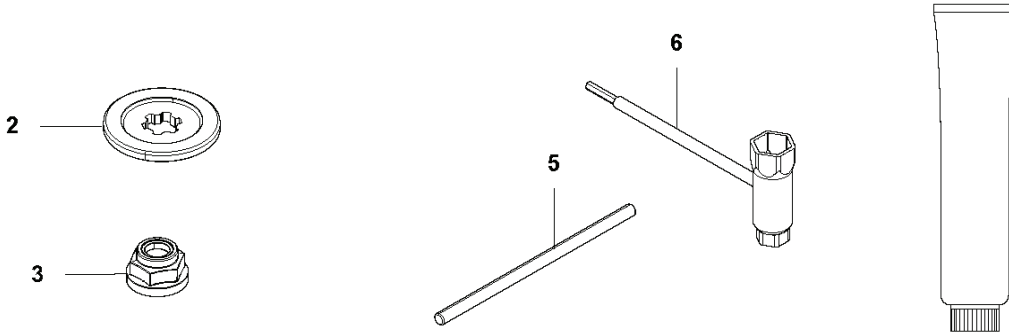
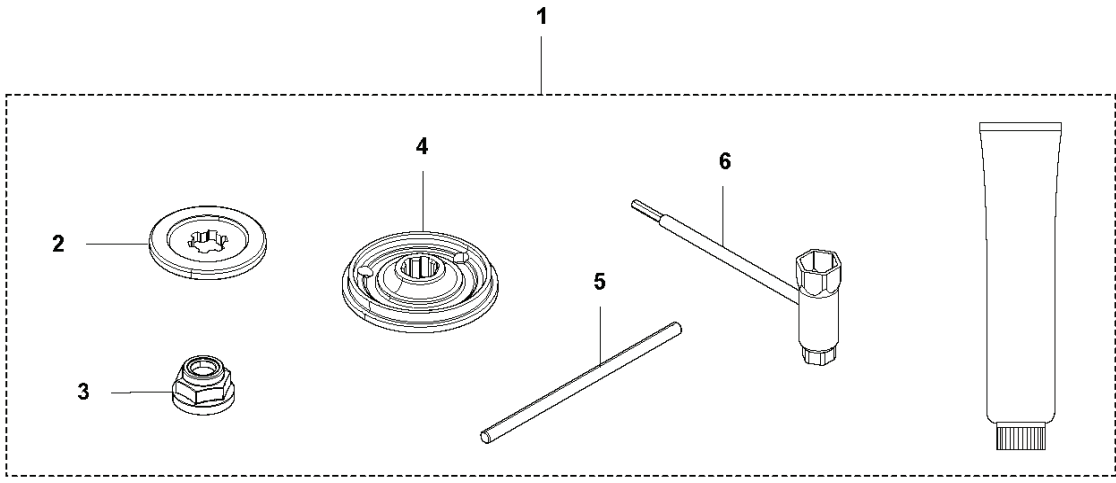
Q 545 F
CARBURETOR

Walbro WTE-12



REF.	ART. NR	ARTIKELBESKRIVNING	ANMÄRKNING	KIT
1	580803901	FÖRGASARE	WTE 12A	1
2	503799501	FLÄNSRING		1
3	575463701	HÄVARM		1
4	544177701	HÄVARM		1
5	574358101	KÅPA		1
7	577016701	AXEL KPL		1
8	544044001	AXEL		1
9	544970801	LIMITER CAP		2
10	503935101	VENTIL		1
11	537109601	VENTIL		1
12	503563401	NÄLVENTIL		1
13	502846801	NOZZLE ASSY		1
14	502846901	PLUGG		1
15	501468501	KULA		1
16	504350906	PACKNING		1
17	504130906	PACKNING		1
18	577016601	MEMBRAN		1
19	580804201	MEMBRAN		1
20	501468701	SCREW		1
21	502847101	SCREW		1
22	501466901	SCREW		1
23	537003401	SCREW		1
24	537003101	SCREW		4
25	537408201	SCREW		1
26	501468401	FJÄDER		1
27	501795901	FJÄDER		1
28	501667801	FJÄDER		1
29	525755401	FJÄDER		2
30	544177601	FJÄDER		1
31	544971101	FJÄDER		1
32	502847201	NÄL		1
33	502847301	NÄL		1
34	577016801	FITTING		1
36	501666101	NÄT		1
37	505520125	TAPP		1
38	502847401	HÄVARM		1
39	544111501	SCREW		1
40	505426901	JET		1
41	503574301	PLUGG		1
42	515999601	PACKNINGSSATS		1
43	574297901	HUS		1
44	522543301	LÄNK		1
45	574323901	AXEL		1
46	544971801	FJÄDER		1
48	501022001	BUSHING		1
49	503625201	SCREW ASSY		1
50	522543501	VENTIL		1
51	537003401	SCREW		1

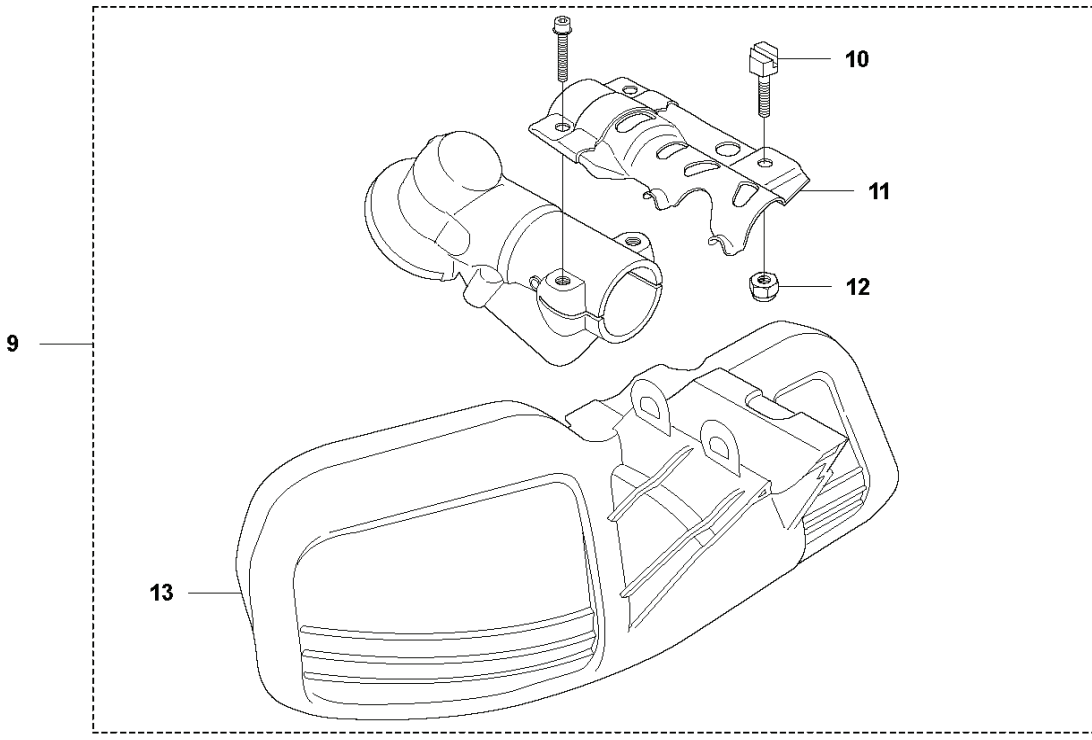
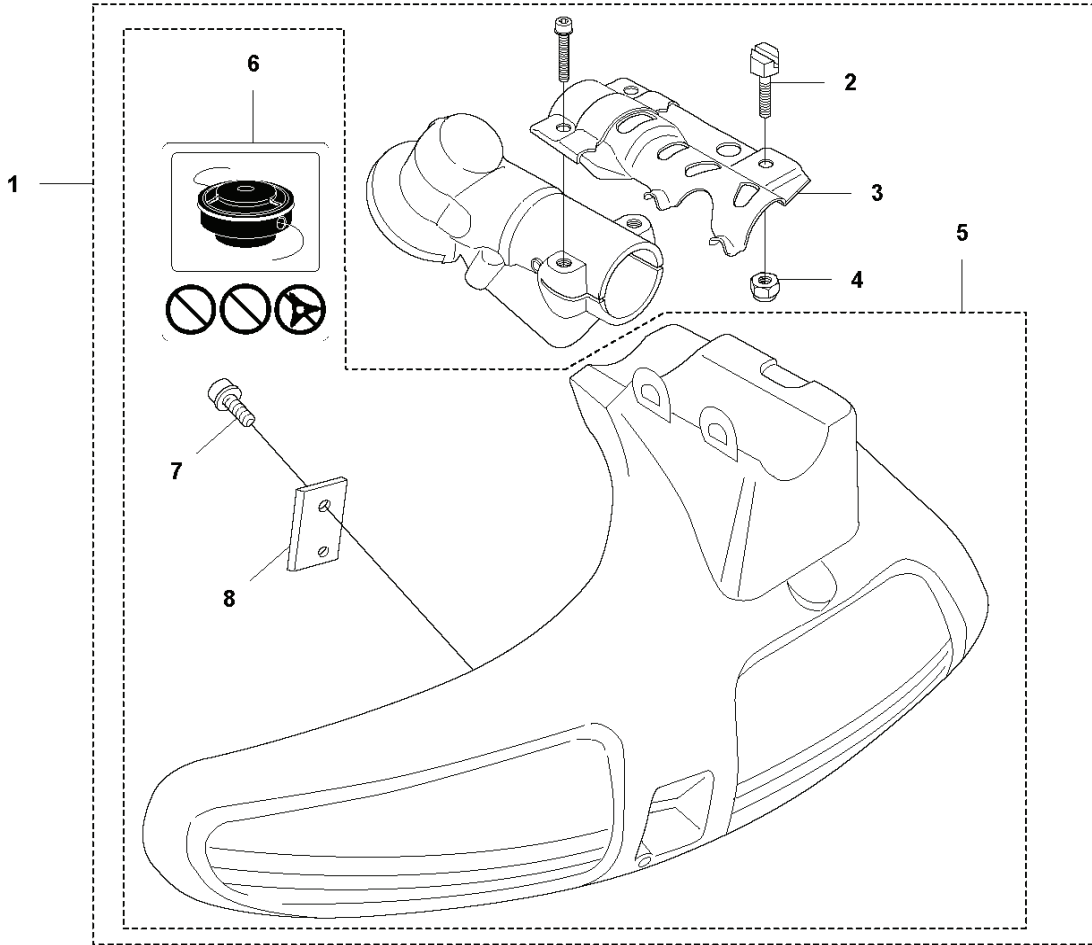
R1 545 F
ACCESSORIES



REF.	ART. NR	ARTIKELBESKRIVNING	ANMÄRKNING	KIT
1	502216024	TILLBEHÖRSPÅSE		1
2	537343502	STÖDFLÄNS		1
3	502291101	MUTTER KLINGA		1
4	544197801	MEDBRINGARE		1
5	502285901	STOPP		1
6	537362102	KOMBINYCKEL		1
10	501192201	VERKTYG		1
11	531009248	FILTEROLJA		1
12	501691702	KOMBINYCKEL		1
13	503976401	FETT		1
14	503801701	FETT		1

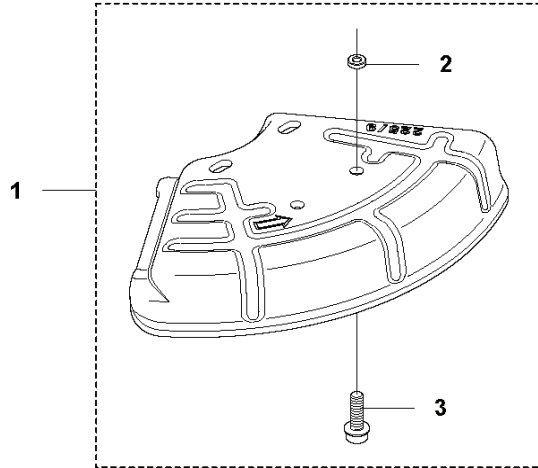
REF.	ART. NR	ARTIKELBESKRIVNING	ANMÄRKNING	KIT
1	502291101	MUTTER KLINGA		1
2	544359101	TRANSPORTSKYDD	300–350 mm, Transport guard	1
3	537312901	TRANSPORTSKYDD	200–275 mm, Transport guard	1
4	544380201	STÖDKOPP		1
5	577043901	VINTERSATS		1
6	522550901	VINTERSKYDD		1
7	503217010	SCREW CCRPANT		3
8	537410804	LUFTFILTER	Mesh 25µm, Winter Forest	1
9	535334401	STÖDKOPP		1

R5 545 F
ACCESSORIES



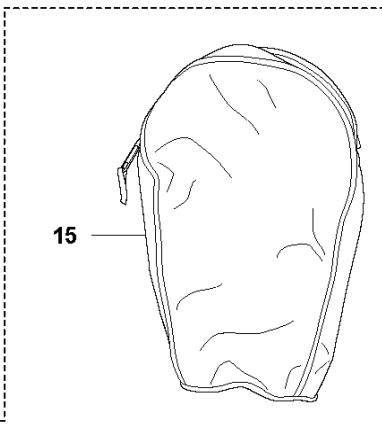
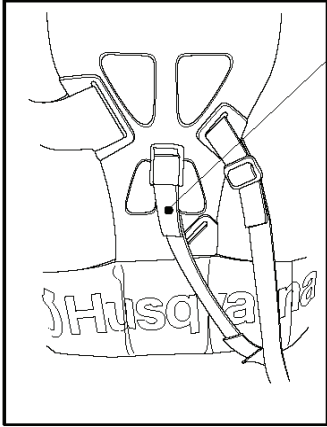
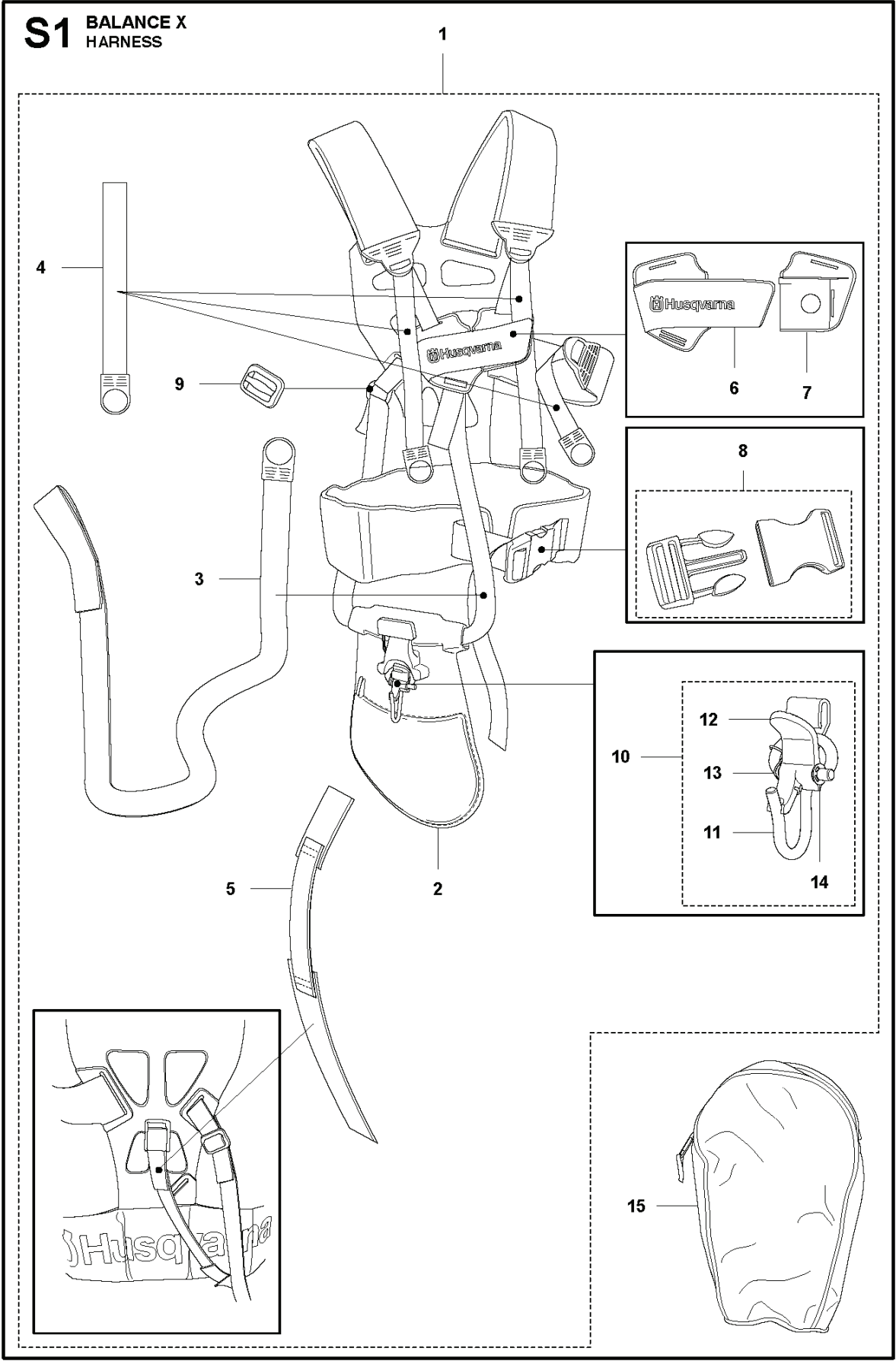
REF.	ART. NR	ARTIKELBESKRIVNING	ANMÄRKNING	KIT
1	537297301	TRIMSKYDD KPL		1
2	537189501	SCREW		1
3	537230301	TILLSATSPLÅT		1
4	732211601	LOCK NUT		1
5	503954302	TRIMSKYDD		1
6	503742901	DEKAL		1
7	503210716	SKRUV IHSC		1
8	537285301	KNIV		1
9	537297401	KLINGSKYDD		1
10	537189501	SCREW		1
11	537230301	TILLSATSPLÅT		1
12	732211601	LOCK NUT		1
13	537288501	KLINGSKYDD		1

R6 545 F
ACCESSORIES



REF.	ART. NR	ARTIKELBESKRIVNING	ANMÄRKNING	KIT
1	574506702	SAW BLADE GUARD	225 mm Sawblade guard	1
1	574532601	KLINGSKYDD	200 mm Sawblade guard	1
2	574039501	LOCK NUT		1
3	503200316	SKRUV IHSCFM		1

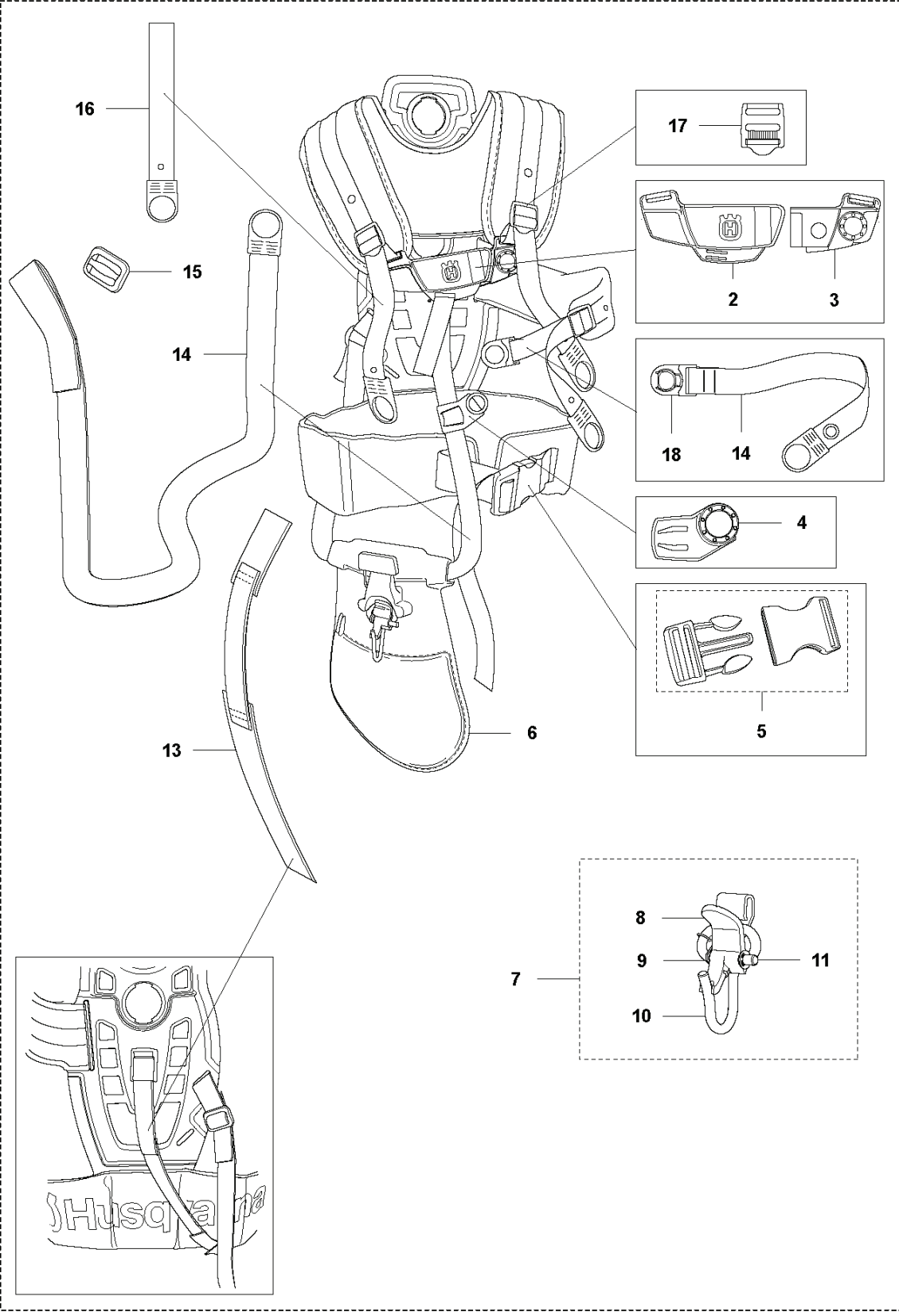
S1 BALANCE X HARNESS



REF.	ART. NR	ARTIKELBESKRIVNING	ANMÄRKNING	KIT
1	578449701	SELE		1
2	544901701	HÖFTPUTA		1
3	503996104	BAND		1
4	503996101	BAND		3
5	537153501	SPÄNNBAND		1
6	537288401	SPÄNNE		1
7	537288301	SPÄNNE		1
8	537331501	SPÄNNE		1
9	537287001	SPÄNNE		1
10	544960702	UPPHÄNGNINGSKROK		1
11	502022902	KROK		1
12	502023002	LÅS		1
13	586341001	FJÄDER		1
14	735310920	SPÄRRYTARE		1
15	537306601	VÄSKA	Balance X tool bag	1

S2 BALANCE XT
HARNES

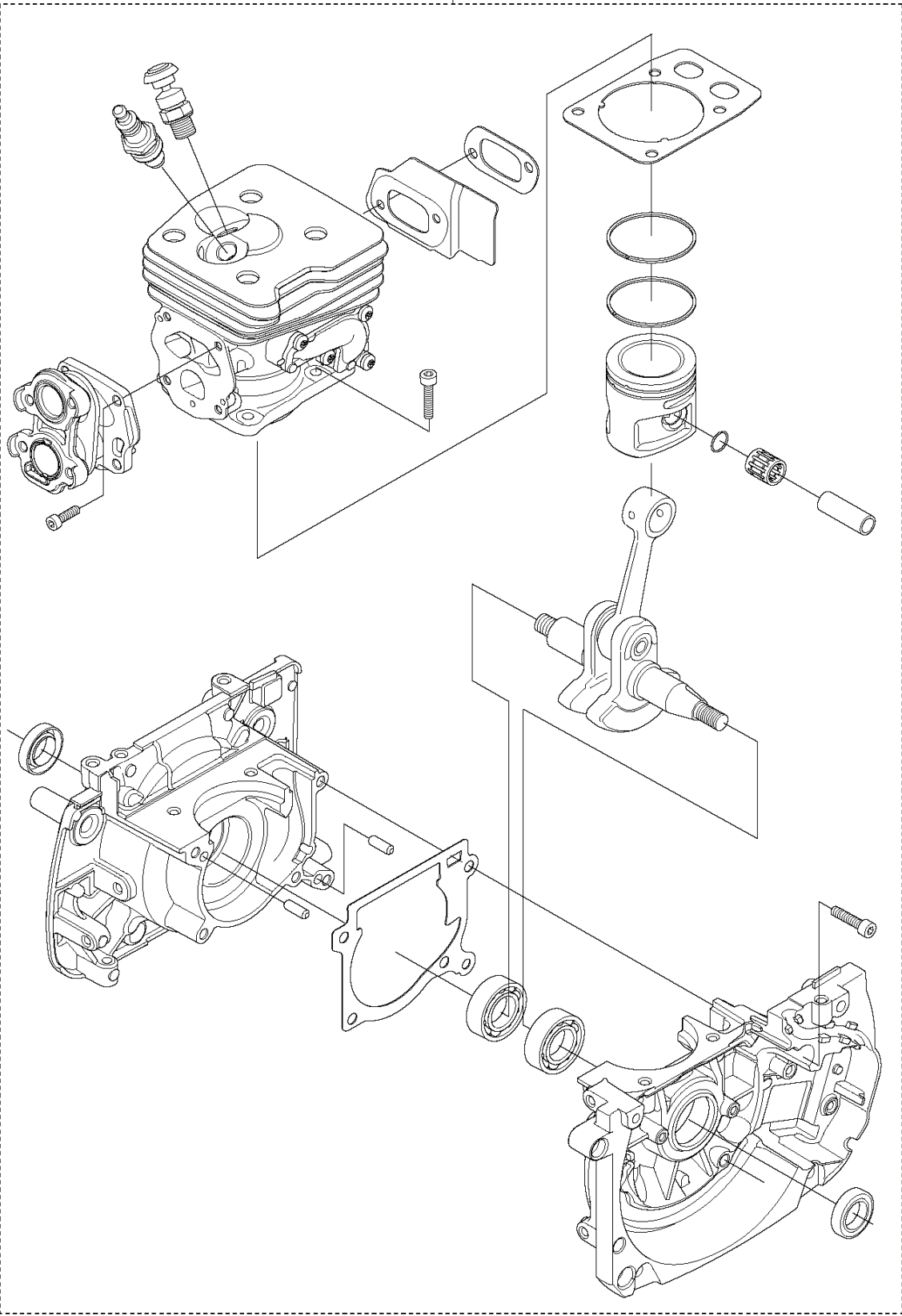
1



REF.	ART. NR	ARTIKELBESKRIVNING	ANMÄRKNING	KIT
1	578449801	SELE		1
2	504545201	SPÄNNE		1
3	504545101	SPÄNNE		3
4	504637501	SNÄPPE		1
5	537331501	SPÄNNE		1
6	544901703	HÖFTPUTA		1
7	544960702	UPPHÅNGNINGSKROK		1
8	502023002	LÅS		1
9	586341001	FJÄDER		1
10	502022902	KROK		1
11	735310920	SPÄRRYTARE		1
13	537153504	SPÄNNBAND		1
14	503996109	BAND		1
15	537287001	SPÄNNE		1
16	503996107	BAND		1
17	505444601	SPÄNNE		1
18	504637401	SNÄPPE		1

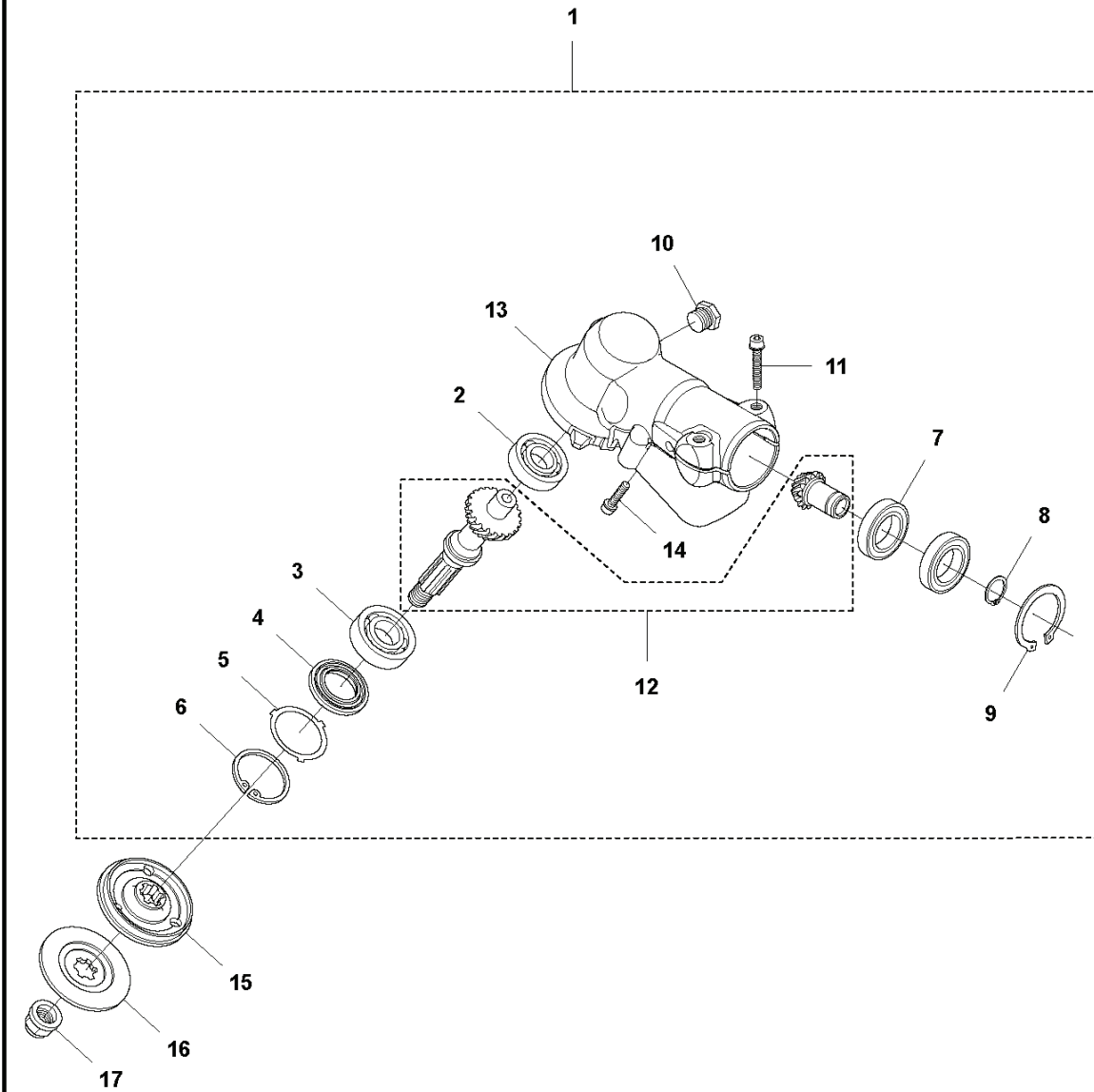
T 545 F
SHORT BLOCK

1



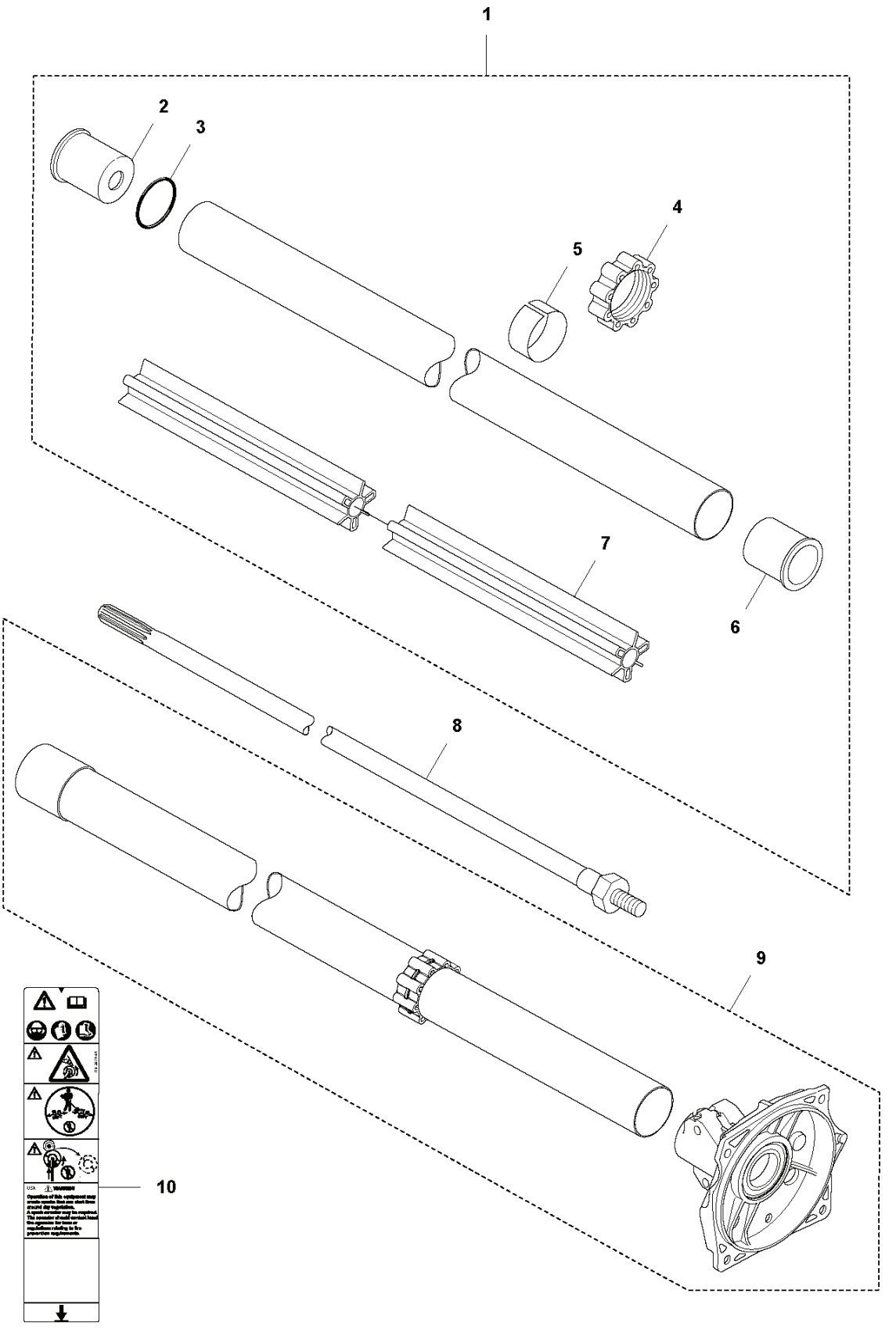
REF.	ART. NR	ARTIKELBESKRIVNING	ANMÄRKNING	KIT
1	585451503	VEVHUSSYSTEM		1

A 545 F
BEVEL GEAR



REF.	ART. NR	ARTIKELBESKRIVNING	ANMÄRKNING	KIT
1	588163301	VÄXEL KPL		1
2	738210110	KULLAGER		1
3	503250801	LAGER		1
4	503261701	TÄTNING		1
5	503758901	TÄCKBRICKA		1
6	735313310	SPÄRRING		1
7	738218712	KULLAGER		2
8	735311700	SPÄRRING		1
9	735313110	SPÄRRING		1
10	503201501	SCREW		1
11	503200225	SKRUV IHSCFM		2
12	587977601	VÄXEL		1
13	502297901	VÄXELHUS		1
14	503200316	SKRUV IHSCFM		4
15	544197801	MEDBRINGARE		1
16	537343502	STÖDFLÄNS		1
17	502291101	MUTTER KLINGA		1

B 545 F
SHAFT



10

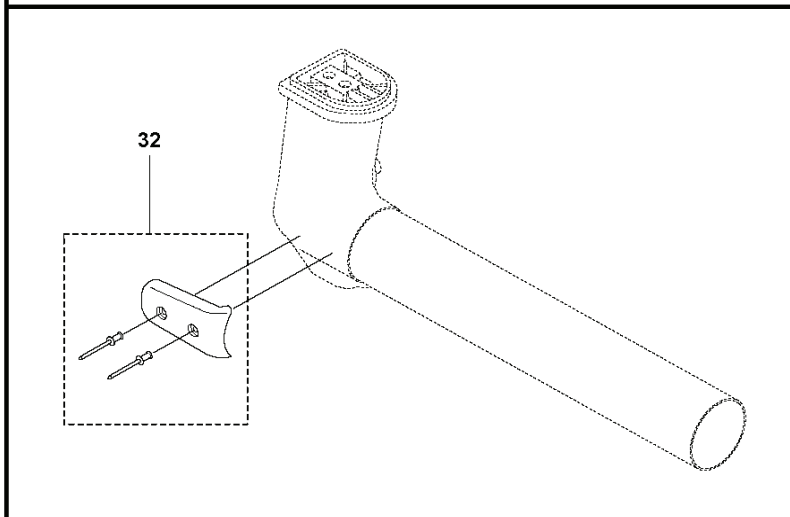
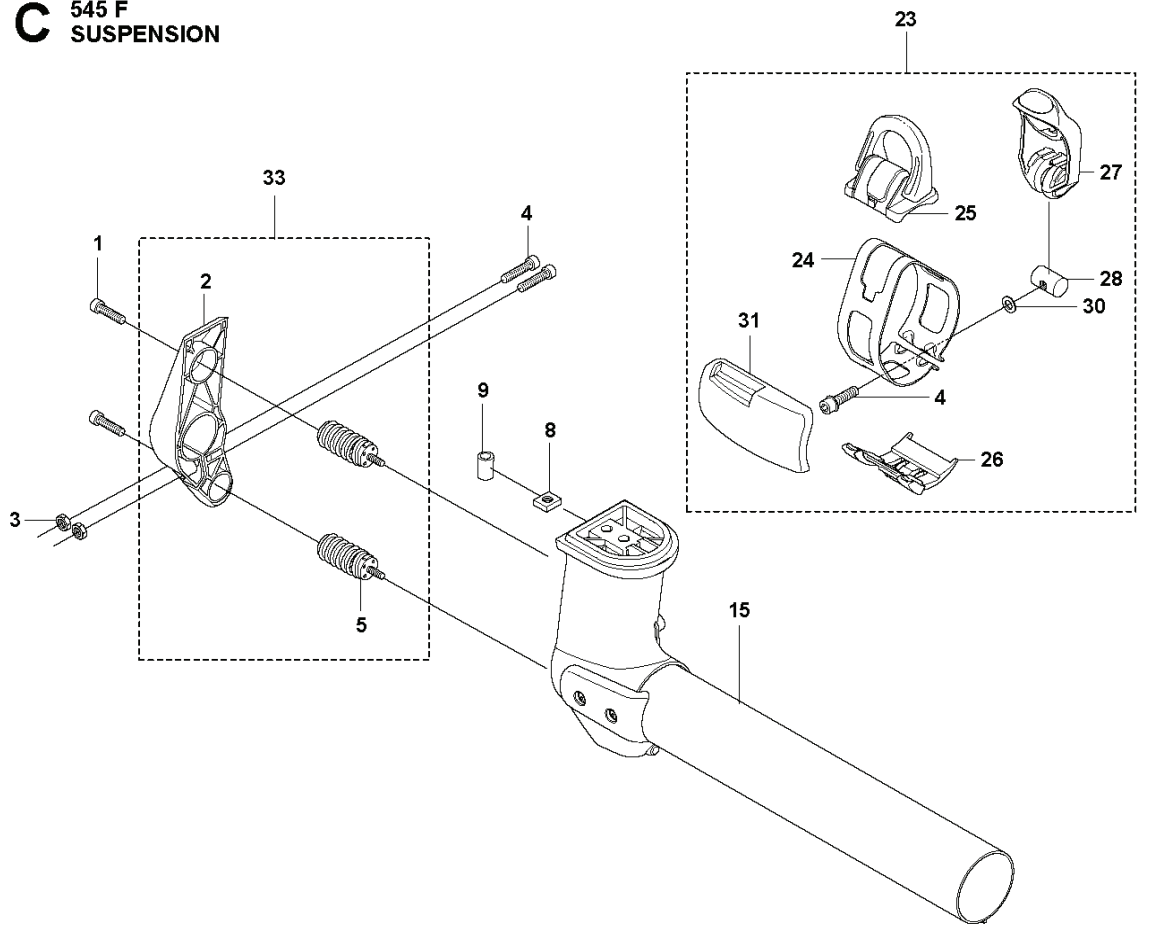
10

Quantity of this equipment may
exceed the quantity of the equipment.
The number of units of this equipment
may vary from the number of units of
the equipment shown in the
illustration.

↓

REF.	ART. NR	ARTIKELBESKRIVNING	ANMÄRKNING	KIT
1	586262614	TUBE ASSY	from s/n 20194100361 - . For older products use kit 597 84 21-03	1
2	544029401	DISTANSBRICKA		1
3	506110301	O-RING		1
4	537309801	VIBRATIONISOLATOR		1
5	537309702	TEJP		1
6	544029401	DISTANSBRICKA		1
7	523018801	LAGRINGSAXEL		1
8	503924401	DRIVAXEL		1
9	597842103	KOPPLINGSKÅPA KPL	from s/n 20193900001 up to 20194100360.	1
10	589295101	DEKAL		1

C 545 F
SUSPENSION



REF.	ART. NR	ARTIKELBESKRIVNING	ANMÄRKNING	KIT
1	503200216	SKRUV IHSCFM		2
2	589015801	HÅLLARE		1
3	503221012	MUTTER (HEXAGON)		2
4	503200225	SKRUV IHSCFM		2
5	588829901	VIBRATIONISOLATOR		2
8	502197101	MUTTER 4-KANT		1
9	503857302	KÅPA		1
15	581978901	UPPHÄNGNING	F, Fx, FxT, FR, Magnesium	1
23	577375701	ÖGLA		1
24	537197901	BAND		1
25	537201803	ÖGLA		1
26	577299301	STYRSKENA		1
27	577208301	HÄVARM		1
28	537427301	MUTTER		1
30	503230011	BRICKA		1
31	544250701	SLITSKYDD		1
32	586202701	SLITSKYDD		1
33	591186001	HOLDER KIT		1