

AUTOMOWER[®] 260 ACX

2011

Spare parts

Ersatzteile

Pièces détachées

Reserve onderdelen

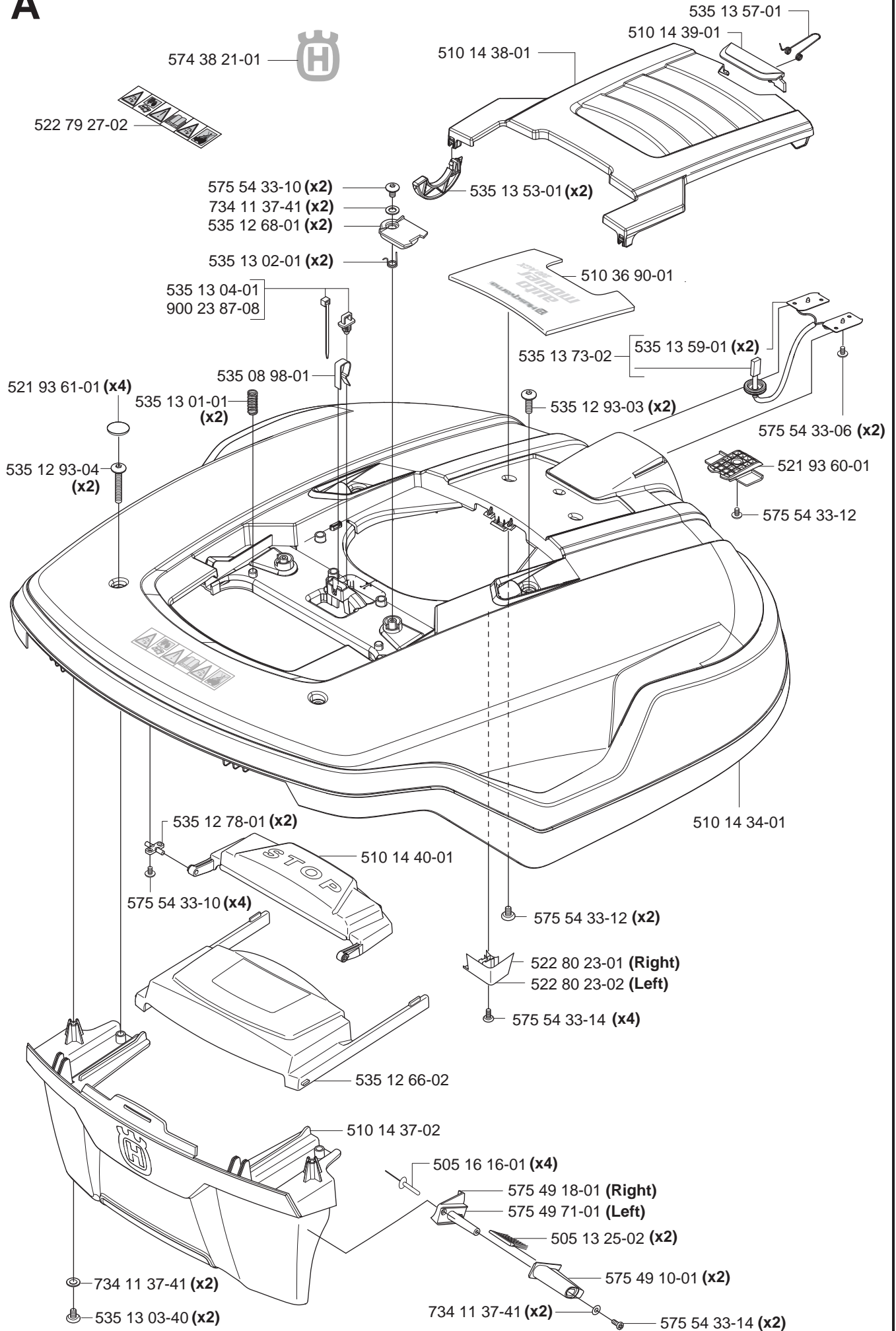
Repuestos

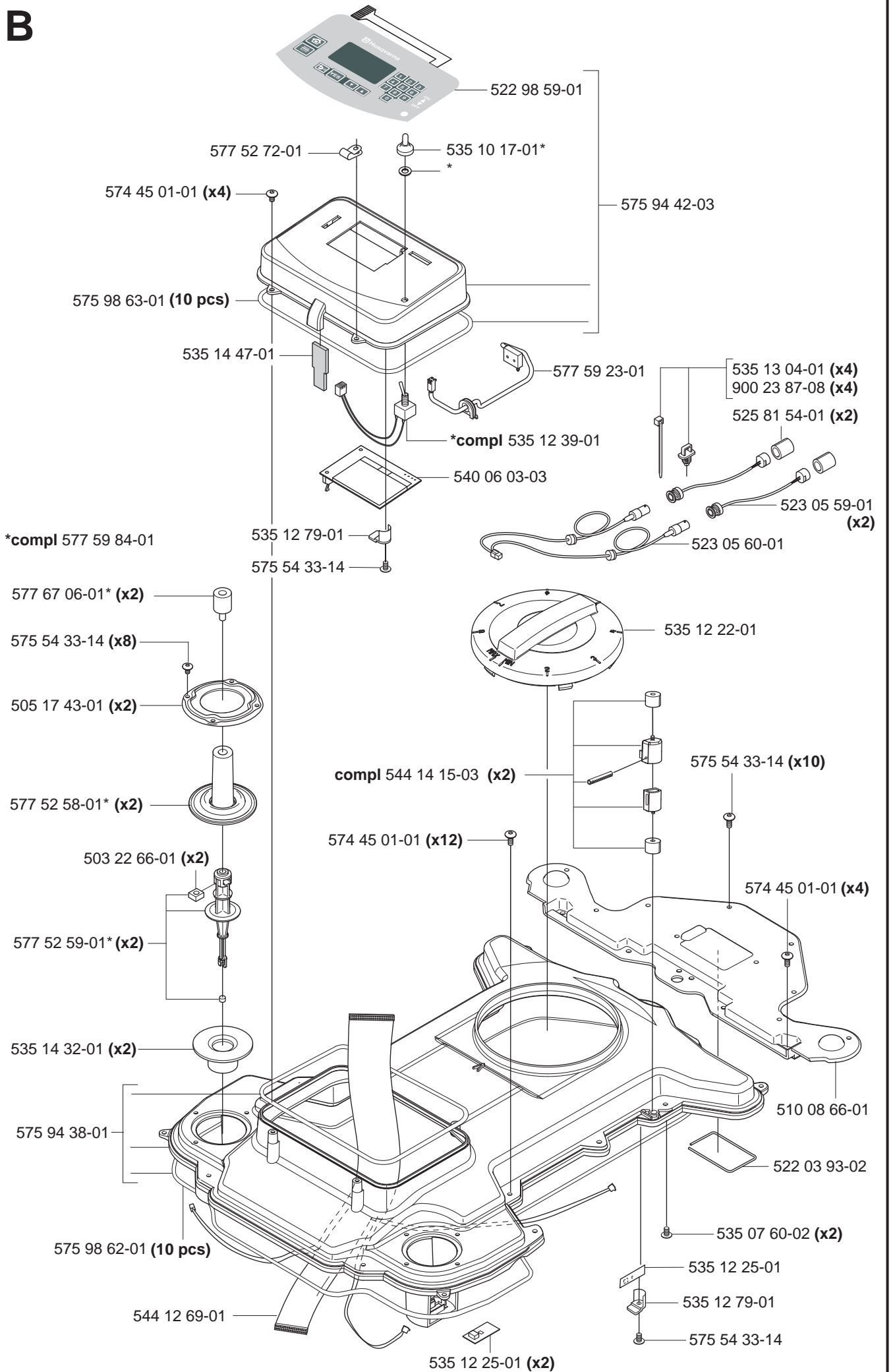
Reservdelar

PART NUMBER	SQUARE	NOTE	PART NUMBER	SQUARE	NOTE	PART NUMBER	SQUARE	NOTE
501 00 18-01	H		525 81 54-01	B		574 44 98-01	C	
501 00 37-04	C		529 28 08-01	G		574 45 01-01	B	
501 00 42-01	C		535 07 60-01	D		574 82 75-01	E	
501 98 02-01	G		535 07 60-02	B		574 90 20-03	E	
501 98 02-02	G		535 08 78-03	C		574 90 20-05	E	N
501 98 03-01	G		535 08 98-01	A		575 23 16-01	E	
501 98 03-02	G		535 10 17-01	B		575 23 17-01	C	
502 23 91-01	D		535 12 21-02	C		575 23 17-02	H	N
502 85 96-01	C		535 12 22-01	B		575 23 86-01	G	
503 22 66-01	B	N	535 12 23-01	D		575 24 14-01	F	
504 04 97-01	G		535 12 24-01	C		575 24 14-02	F	
504 20 08-01	C		535 12 25-01	B		575 24 14-03	F	
505 12 78-02	H		535 12 31-02	C		575 24 14-04	F	
505 13 25-02	A		535 12 39-01	B		575 24 14-05	F	
505 16 16-01	A		535 12 44-01	E		575 24 14-06	F	
505 17 43-01	B		535 12 47-02	E		575 24 24-01	C	N
505 19 35-01	C		535 12 50-01	E		575 35 10-02	C	N
505 69 99-91	H		535 12 66-02	A		575 49 10-01	A	
510 05 86-02	D		535 12 68-01	A		575 49 18-01	A	
510 05 97-02	E		535 12 73-06	G		575 49 71-01	A	
510 06 62-01	D		535 12 78-01	A		575 50 76-01	C	
510 08 66-01	B		535 12 79-01	B		575 52 16-01	D	
510 08 67-02	C		535 12 85-01	E		575 52 18-01	D	
510 14 34-01	A		535 12 86-01	E		575 52 19-01	D	
510 14 37-02	A		535 12 87-02	E		575 52 95-01	D	
510 14 38-01	A		535 12 90-01	G		575 54 33-06	A	
510 14 39-01	A		535 12 93-03	A		575 54 33-10	ACE	
510 14 40-01	A		535 12 93-04	A		575 54 33-12	AC	
510 14 41-01	D		535 13 01-01	A		575 54 33-14	ABCDE	
510 14 42-01	D		535 13 02-01	A		575 54 33-16	BC	
510 14 46-01	C		535 13 03-14	C		575 54 72-01	D	
510 36 81-01	C		535 13 03-40	A		575 94 38-01	B	
510 36 90-01	A		535 13 04-01	AB		575 94 39-01	C	
521 93 31-02	C		535 13 05-01	D		575 94 42-03	B	
521 93 60-01	A		535 13 23-02	H		575 98 62-01	B	
521 93 61-01	A		535 13 53-01	A		575 98 63-01	B	
521 93 65-01	C		535 13 57-01	A		576 01 93-01	C	
522 03 93-01	C		535 13 59-01	A		576 21 43-01	C	
522 03 93-02	B		535 13 73-02	A		576 21 94-01	C	N
522 42 58-01	H		535 13 80-01	C		577 35 76-01	D	N
522 51 06-01	D		535 13 87-02	H		577 52 58-01	B	N
522 59 71-01	C		535 13 88-02	H		577 52 59-01	B	N
522 59 72-01	C		535 13 92-02	C		577 52 72-01	B	N
522 73 65-01	H		535 13 94-01	C		577 59 23-01	B	N
522 78 24-01	G		535 13 96-01	C		577 59 84-01	B	N
522 78 24-02	G		535 14 32-01	B		577 60 64-02	H	N
522 78 24-03	G		535 14 47-01	B		577 60 65-02	H	N
522 78 24-04	G		540 05 96-02	C		577 60 66-02	H	N
522 78 24-05	G		540 06 03-03	B		577 60 68-01	H	N
522 78 24-06	G		544 12 69-01	B		577 67 06-01	B	N
522 79 27-02	A		544 14 15-03	B		577 85 81-01	H	N
522 80 23-01	A		544 45 41-05	E	N	577 91 40-01	G	N
522 80 23-02	A		544 90 51-02	C		578 05 13-01	H	N
522 85 16-02	H		544 90 58-02	C		578 05 13-02	H	N
522 85 17-02	H		544 90 68-02	C		578 05 61-01	C	N
522 85 18-02	H		544 90 70-02	C		578 05 61-02	C	N
522 91 41-01	G		544 98 38-08	E		728 83 60-01	D	
522 91 66-01	H		544 98 38-09	E	N	734 18 14-59	D	
522 98 59-01	B		574 28 96-02	D		734 11 37-41	AC	
523 05 59-01	B		574 30 03-02	C		735 21 46-01	D	N
523 05 60-01	B		574 30 06-01	C		900 23 87-08	AB	
525 25 14-01	D		574 38 21-01	A	N			
525 63 70-01	G		574 42 74-01	C				

N = New part, Neues teil, Nouvelle piece, Nueva pieza, Ny detalj

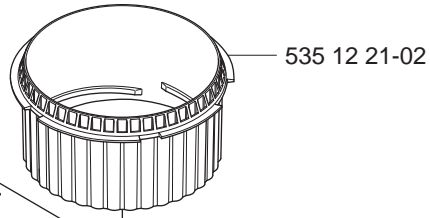
A



B

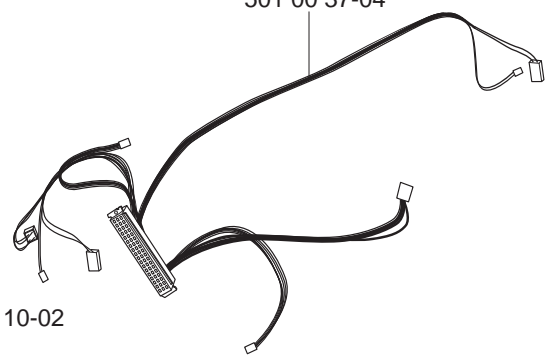
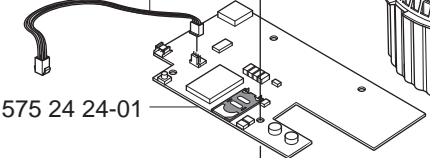
C

- 522 59 71-01* (x2)
- 522 59 72-01* (x2)
- 576 21 94-01*



501 00 37-04

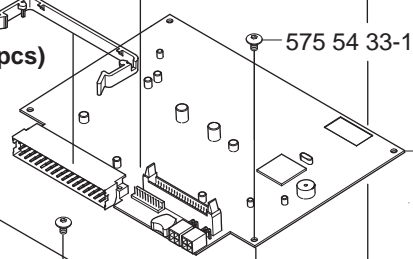
*compl 575 24 24-01



- 578 05 61-01
- 578 05 61-02 (50 pcs)

575 54 33-10 (x4)

575 54 33-12 (x2)



575 35 10-02

521 93 65-01

535 13 96-01

502 85 96-01 (x2)

575 54 33-14 (x2)

535 13 03-14

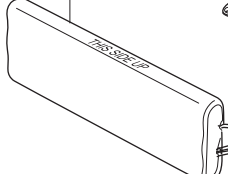
535 12 24-01

540 05 96-02 (x2)

510 36 81-01 (x2)

575 54 33-14 (x2)

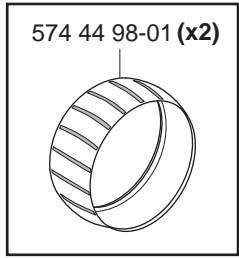
734 11 37-41 (x2)



501 00 42-01

575 54 33-10 (x2)

535 12 31-02 (x2)



576 01 93-01* (x2)

576 21 43-01* (x2)

510 14 46-01* (x2)

574 42 74-01

734 11 37-41

575 54 33-14

575 94 39-01

522 03 93-01

510 08 67-02

510 14 46-01* (x2)

535 08 78-03* (x2)

535 13 92-02 (x2)

575 54 33-16 (x8)

*compl 574 30 03-02

**compl 574 30 06-01

505 19 35-01* (x2)

510 14 46-01* ** (x2)

535 13 80-01

544 90 68-02

535 08 78-03* ** (x2)

510 14 46-01* ** (x2)

575 23 17-01* (x2)

544 90 70-02 (x2)

544 90 51-02 (x2)

575 50 76-01 (x6)

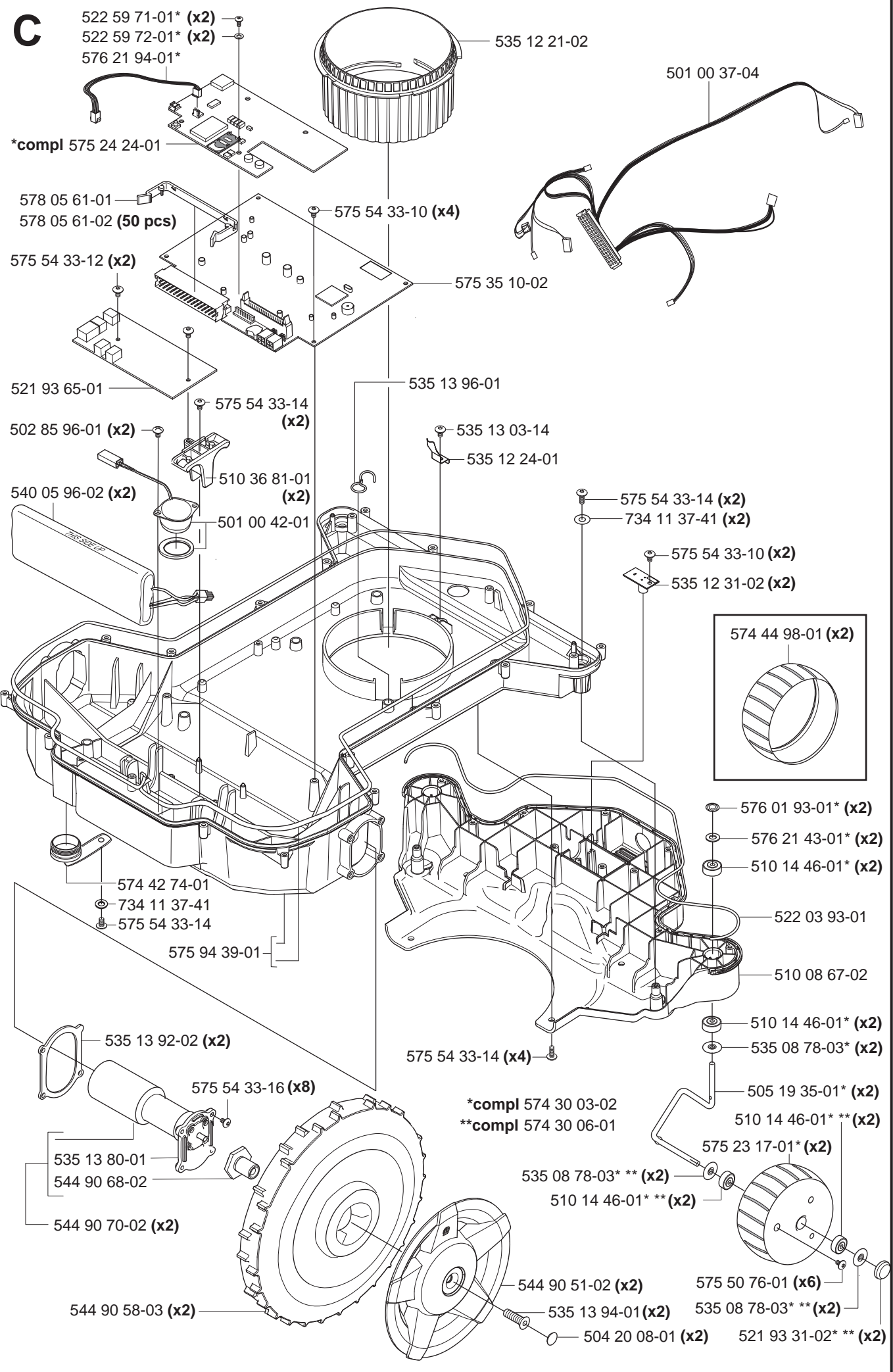
544 90 58-03 (x2)

535 13 94-01 (x2)

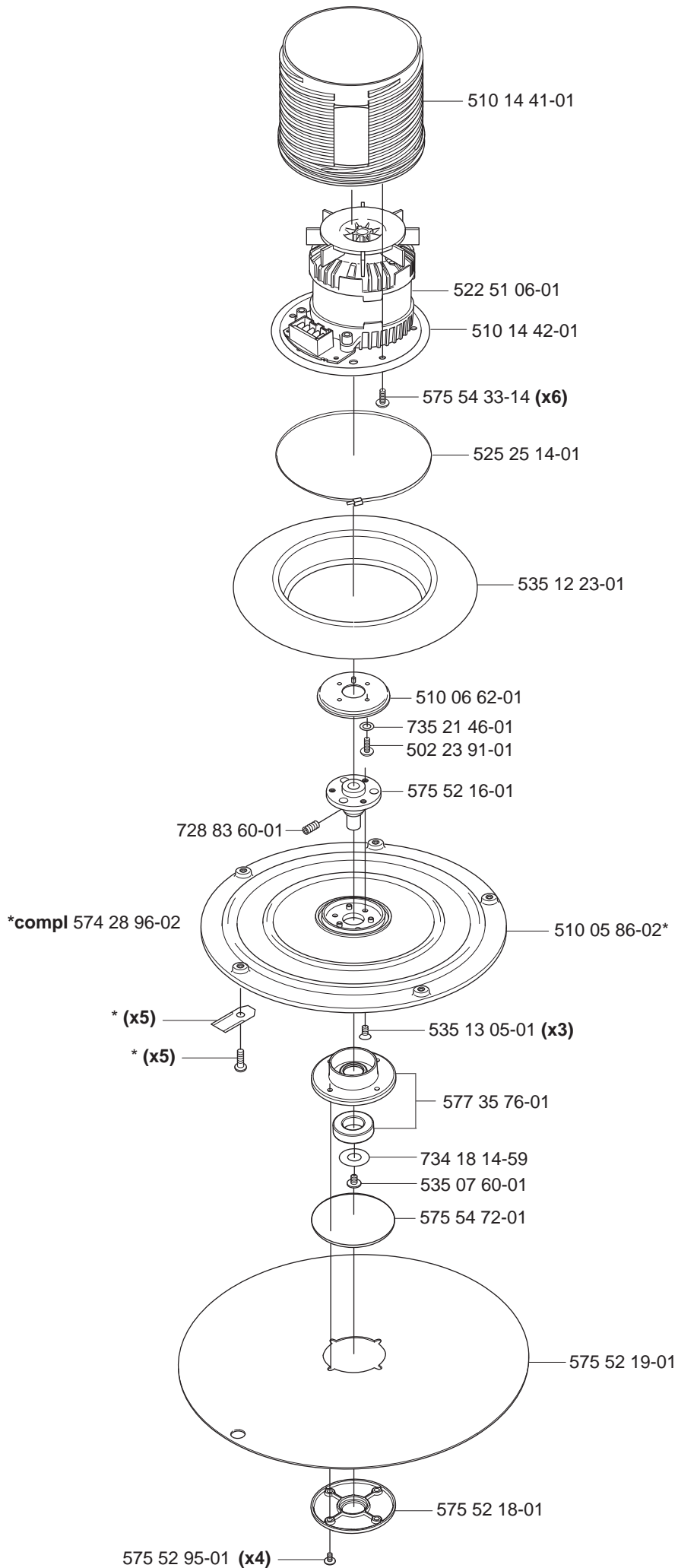
535 08 78-03* ** (x2)

504 20 08-01 (x2)

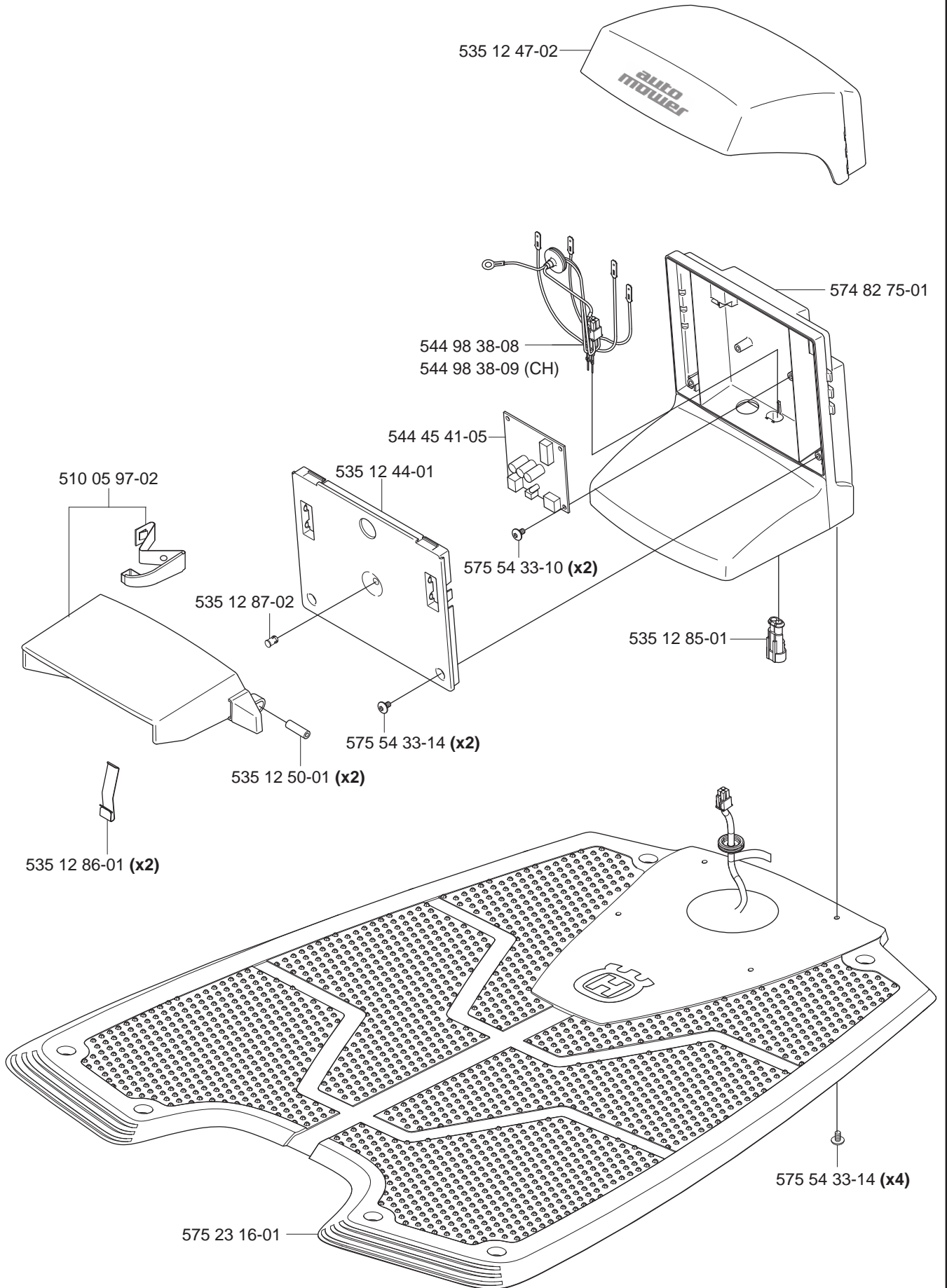
521 93 31-02* ** (x2)



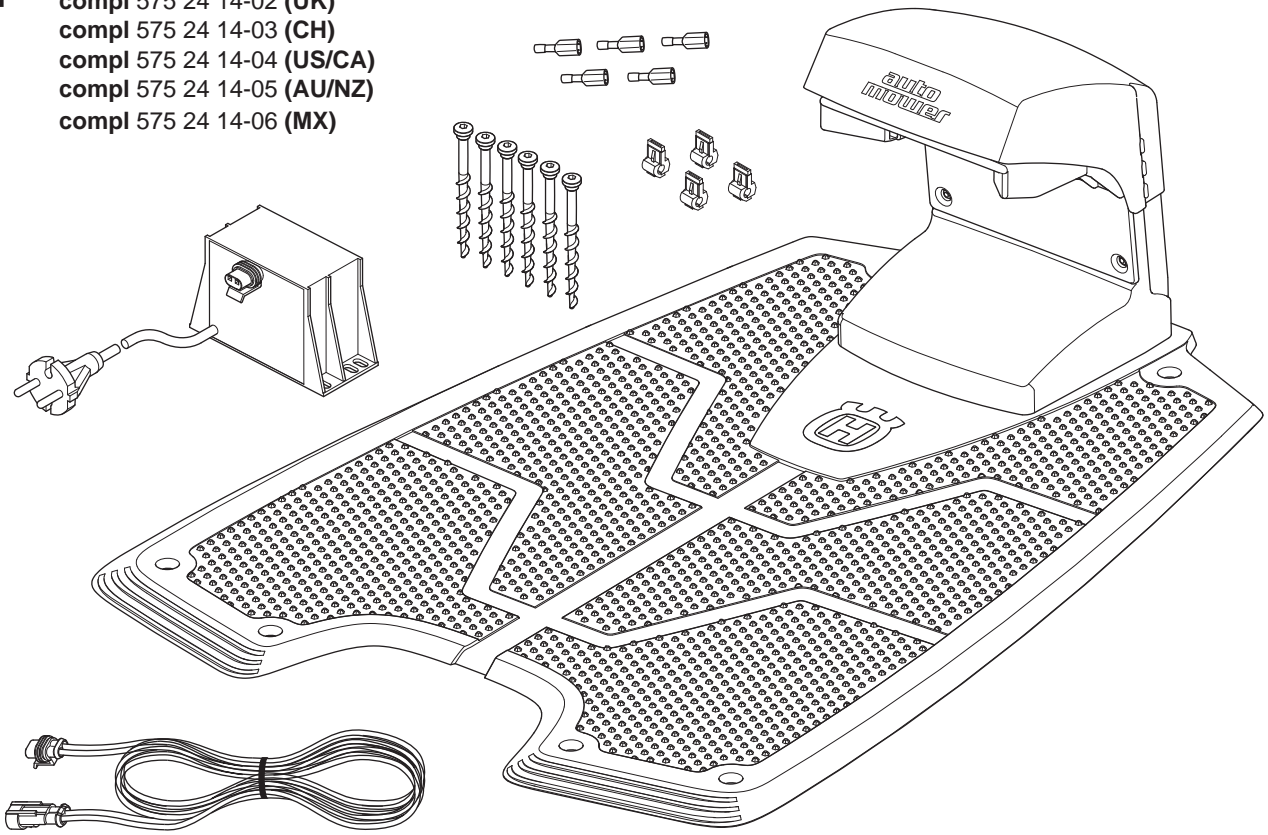
D



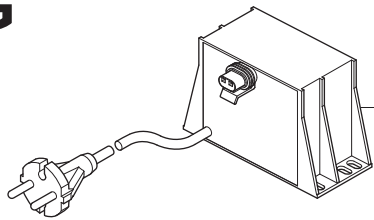
E compl 574 90 20-03
compl 574 90 20-05 (CH)



- F** compl 575 24 14-01 (EU)
 compl 575 24 14-02 (UK)
 compl 575 24 14-03 (CH)
 compl 575 24 14-04 (US/CA)
 compl 575 24 14-05 (AU/NZ)
 compl 575 24 14-06 (MX)



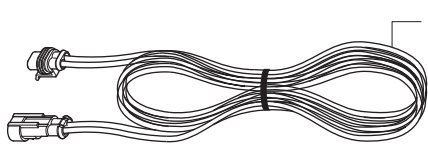
G



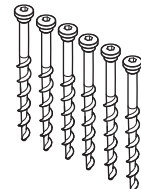
- 522 78 24-01 (EU)
 522 78 24-02 (UK/IRL)
 522 78 24-03 (CH)
 522 78 24-04 (US)
 522 78 24-05 (AU/NZ)
 522 78 24-06 (MX)



504 04 97-01 (100 pcs)



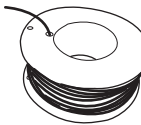
535 12 73-06 (20 m)



575 23 86-01 (6 pcs)



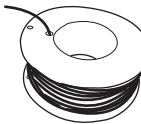
529 28 08-01



501 98 03-02 (150 m)



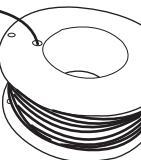
535 12 90-01



501 98 03-01 (250 m)



501 98 02-01 (1 pcs)



522 91 41-01 (500 m, Ø3.4 mm)



501 98 02-02 (50 pcs)

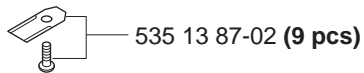


525 63 70-01



577 91 40-01

H Accessories
Zubehöre
Accessoires
Accesorios
Tillbehör



535 13 87-02 (9 pcs)



577 60 64-02 (9 pcs, thick)



535 13 88-02 (30 pcs)



577 60 65-02 (30 pcs, thick)



505 12 78-02 (500 pcs)



577 60 66-02 (300 pcs, thick)



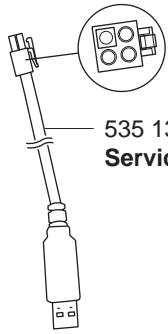
522 85 16-02 (9 pcs)



522 85 17-02 (30 pcs)



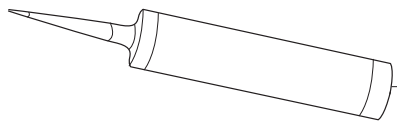
522 85 18-02 (300 pcs)



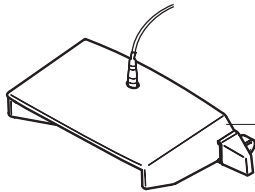
535 13 23-02
Service cable (USB)



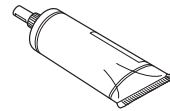
577 85 81-01
Autocheck EXP DVD



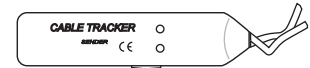
578 05 13-02 (300 ml)



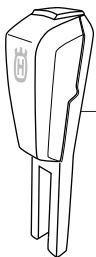
522 73 65-01
PIN code transfer unit



578 05 13-01 (85 ml)



577 60 68-01
Interruption detector



522 42 58-01
Signal booster



522 91 66-01

575 23 17-02
Heavy wheel (400g)

