

**RESERVDELSKATALOG**  
**: HUSQVARNA T540I XP® G**

Reservdelslista

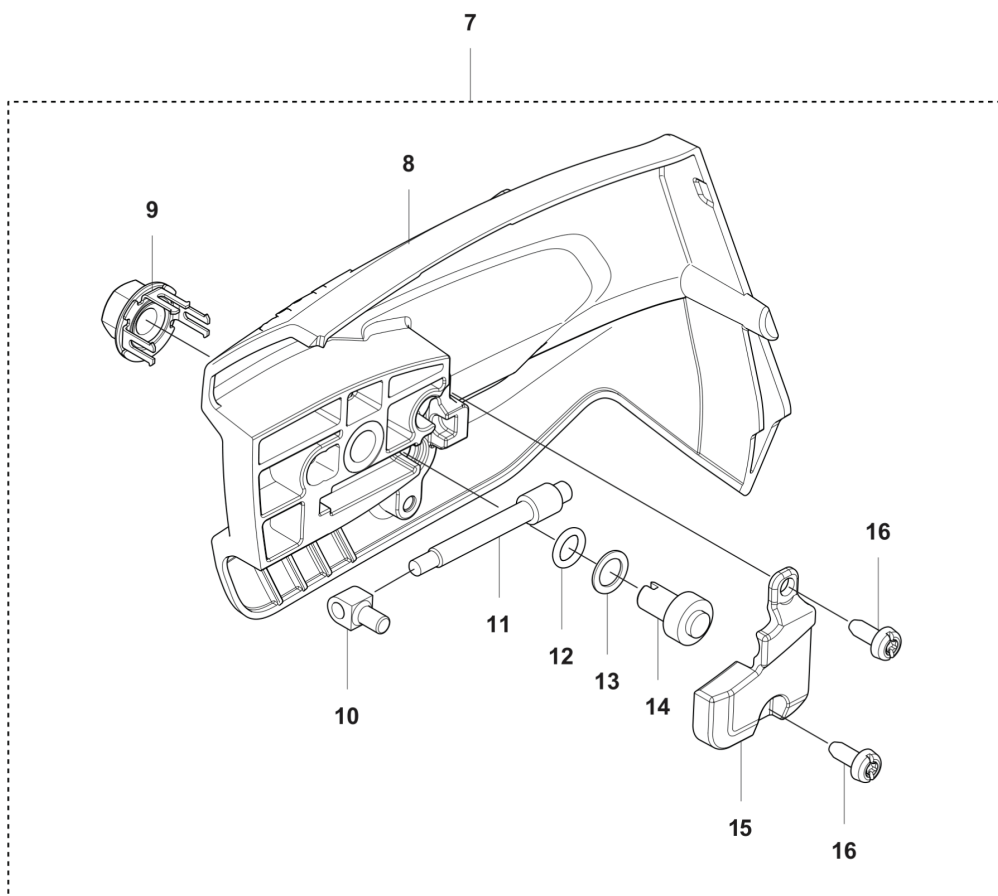
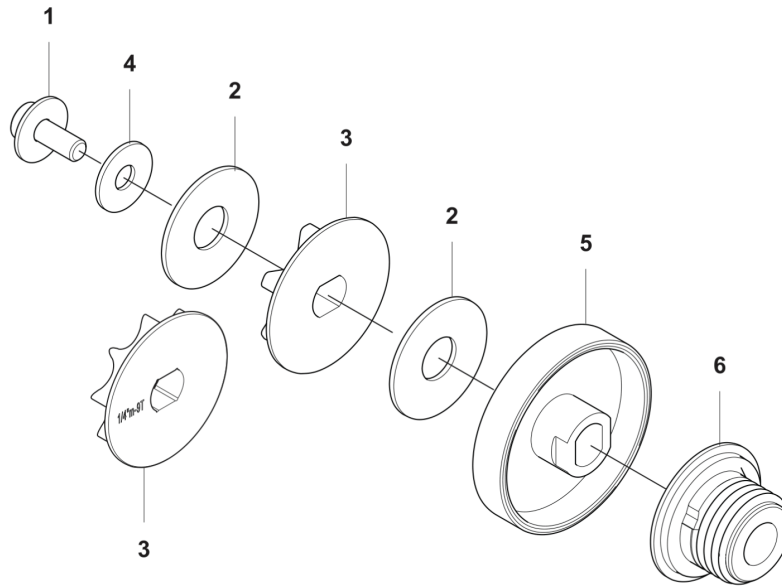
---

# **RESERVDELSLISTA**



REF.	ART. NR	ARTIKELBESKRIVNING	ANMÄRKNING	KIT
1	536381501	HANDTAGSINLÄGG		1
2	593048302	CHASSI		1
3	522847901	SKRUV ITXSCFM		1
4	573925801	SCREW ITXSCFT		3
5	577286601	BARKSTÖD		1
6	593849501	LUFTLEDARE		1
7	505288501	KEDJEFÅNGARE		1
8	576381301	ÖGLA		1
9	580860002	ÖGLA		1
10	585480001	FJÄDER		1
11	589273901	GASSPÄRR		1
12	577996601	TRYCKKNAPP		1
13	595307001	THROTTLE CONTROL ASSY		1
14	593064201	FJÄDER		1
15	593049001	KÅPA		1
16	593048403	CHASSI		1
17	593048501	HANDTAG FRÄMRE		1
18	594035701	LUFTINTAG		1
19	580292901	SCREW ITXSCT		10
20	597682701	TÄCKLOCKSSATS		1
21	597020204	DEKAL		1
22	531082301	DEKAL		1
23	573925804	SCREW ITXSCFT		2

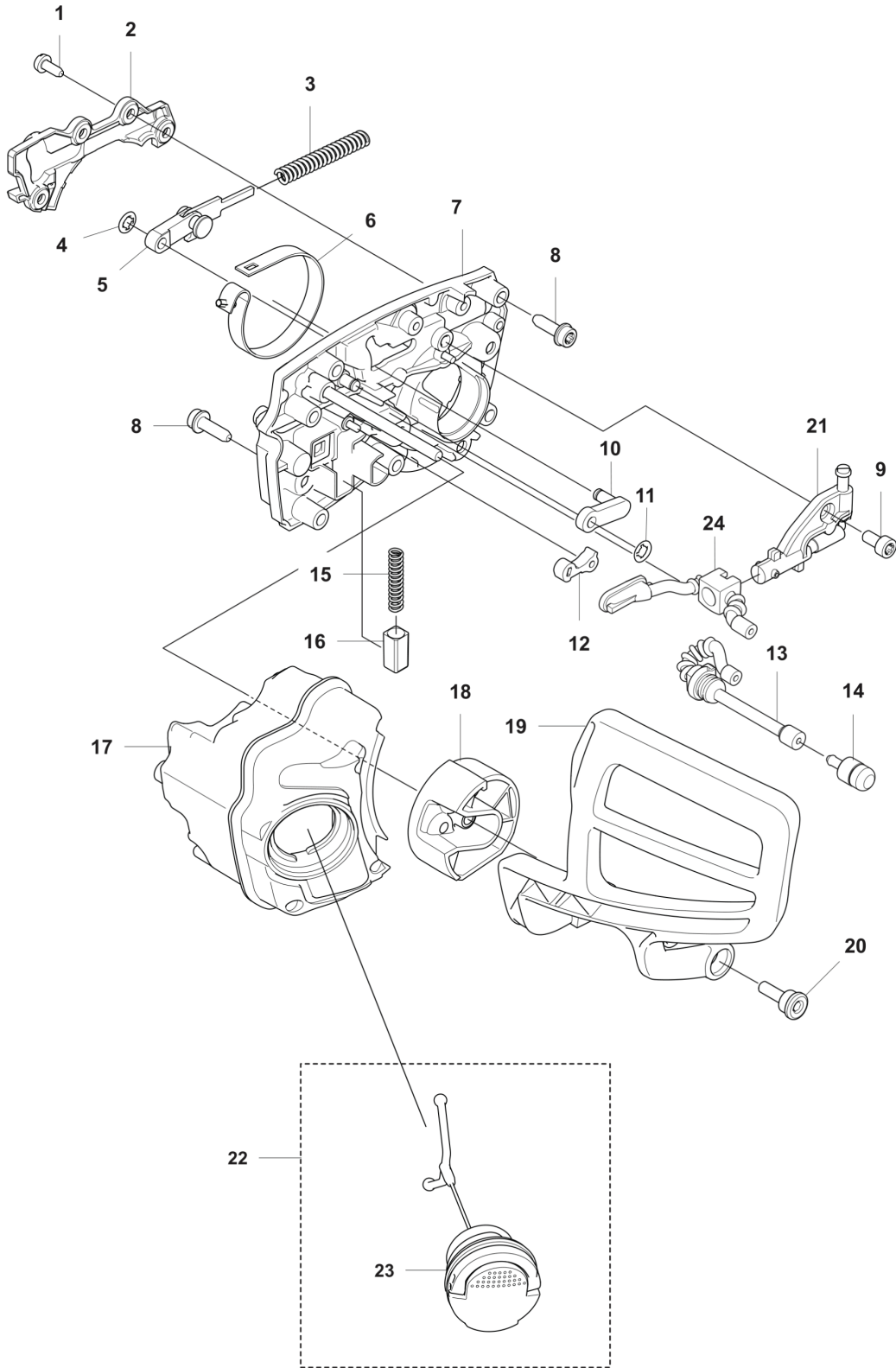
**B** T540iXPG  
CLUTCH



---

REF.	ART. NR	ARTIKELBESKRIVNING	ANMÄRKNING	KIT
1	525755105	SKRUV ITXSCFM		1
2	597670101	FJÄDERBRICKA		2
3	594035201	KEDJEDREV	.325" mini - 7T	1
3	579534501	KEDJEDREV	1/4" - 8T	1
4	503230035	BRICKA		1
5	593684401	BROMSTRUMMA		1
6	593784801	PUMPDREV		1
7	593052002	KOPPLINGSKÅPA KPL		1
8	593051702	KOPPLINGSKÅPA		1
9	505197301	MUTTER		1
10	588850301	TAPP		1
11	537397001	SNÄCKSKRUV		1
12	740480702	O-RING		2
13	503230063	BRICKA		1
14	599724101	SNÄCKHJUL		1
15	505214501	KÅPA		1
16	526221801	SCREW CITXPANT		2

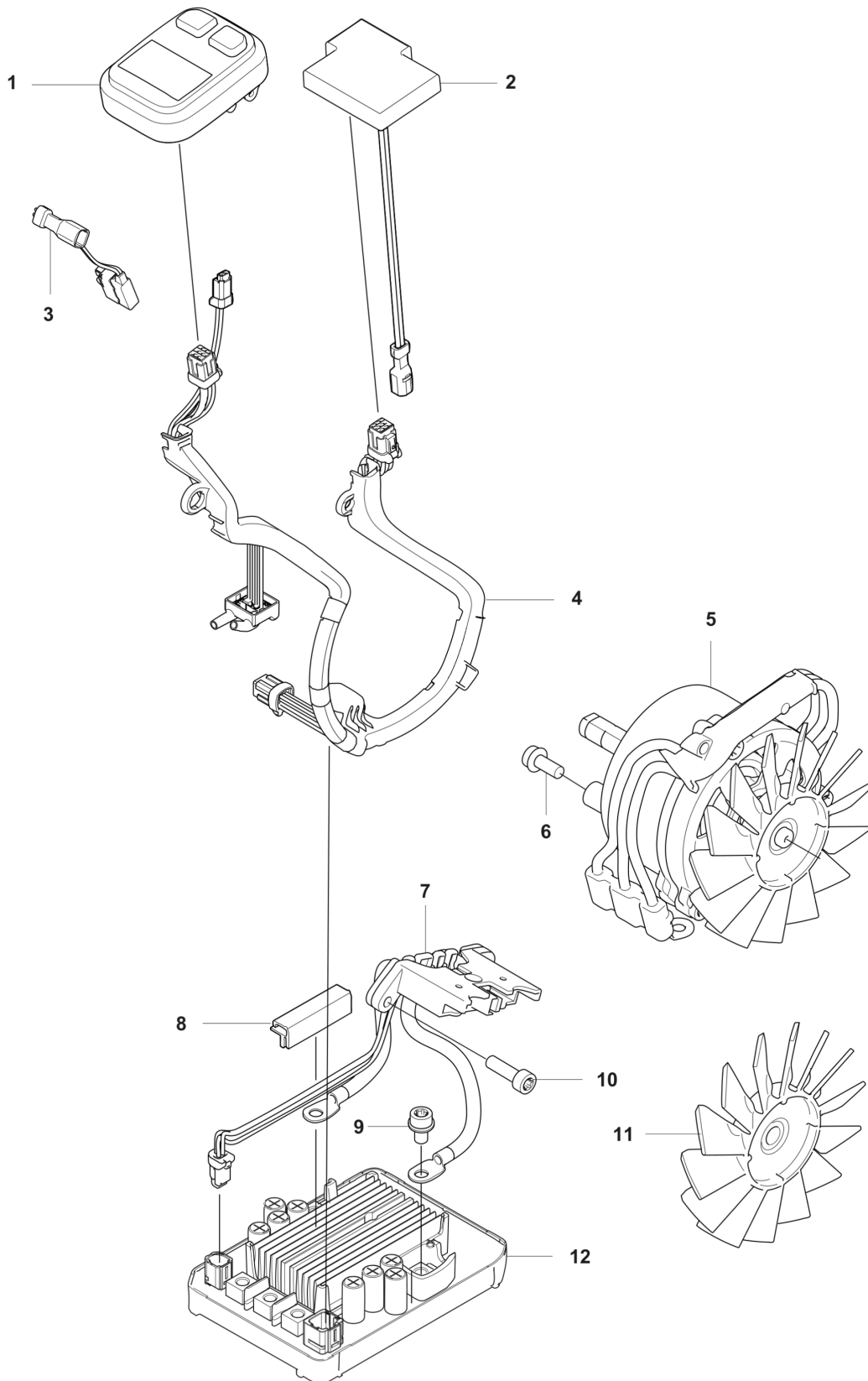
**C** T540iXPG  
CHAIN BRAKE



REF.	ART. NR	ARTIKELBESKRIVNING	ANMÄRKNING	KIT
1	526221801	SCREW CITXPANT		4
2	593641601	KÅPA		1
3	595026101	BROMSFJÄDER		1
4	596302401	BRICKA		1
5	599231901	KNÄLED KPL		1
6	585590301	BROMSBAND		1
7	596272401	CHASSIS ASSY		1
8	573925801	SCREW ITXSCFT		7
9	725532555	SKRUV IHSCM		1
10	593722302	DRIVLÄNK		1
11	596302401	BRICKA		2
12	505201201	SPÄRR		1
13	599976801	OLJESLANG		1
14	503967501	OLJELÖD		1
15	503436501	LÄGESFJÄDER		1
16	537210701	FJÄDERSTYRNING		1
17	531344901	OLJETANK		1
18	593191801	KASTSKYDD		1
19	593191902	KASTSKYDD		1
20	580284201	SCREW		1
21	544180103	OLJEPUMP KPL		1
22	522620003	TANKLOCK KPL		1
23	589241101	PACKNING		1
24	599976901	OLJESLANG		1



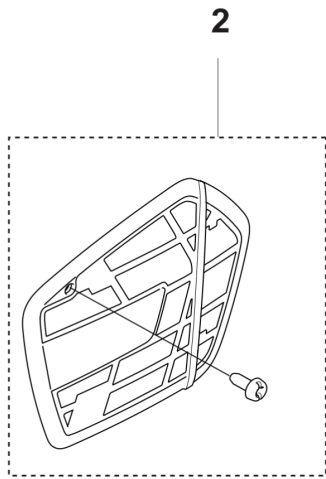
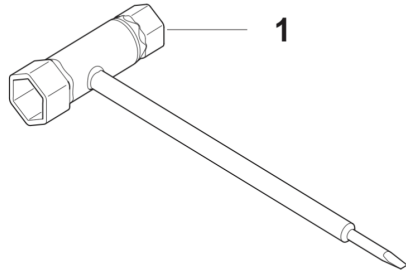
**D** T540iXPG  
ELECTRIC



---

REF.	ART. NR	ARTIKELBESKRIVNING	ANMÄRKNING	KIT
1	529867401	KONTROLLPANEL		1
2	529637801	MANÖVERDON		1
3	593954101	MIKROBRYTARE		1
4	596786001	KABLAG KPL		1
5	598402301	MOTOR KPL		1
6	525755105	SKRUV ITXSCFM		3
7	593083801	KABLAG KPL		1
8	599274801	FÄSTE		1
9	525755107	SKRUV ITXSCFM		5
10	580292901	SCREW ITXSCT		2
11	593782601	FLÄKT		1
12	546953701	MANÖVERDON		1

**E** T540iXPG  
ACCESSORIES



---

REF.	ART. NR	ARTIKELBESKRIVNING	ANMÄRKNING	KIT
1	501691701	KOMBINYCKEL		1
2	597682701	TÄCKLOCKSSATS		1