

Jonsered



IPL, 630, 1999-02, 106 25 72-61

630

Spare parts

Replaces

Ersatzteile

Ersetzt

Pièces détachées

Remplace

Reserve onderdelen

Vervangt

Repuestos

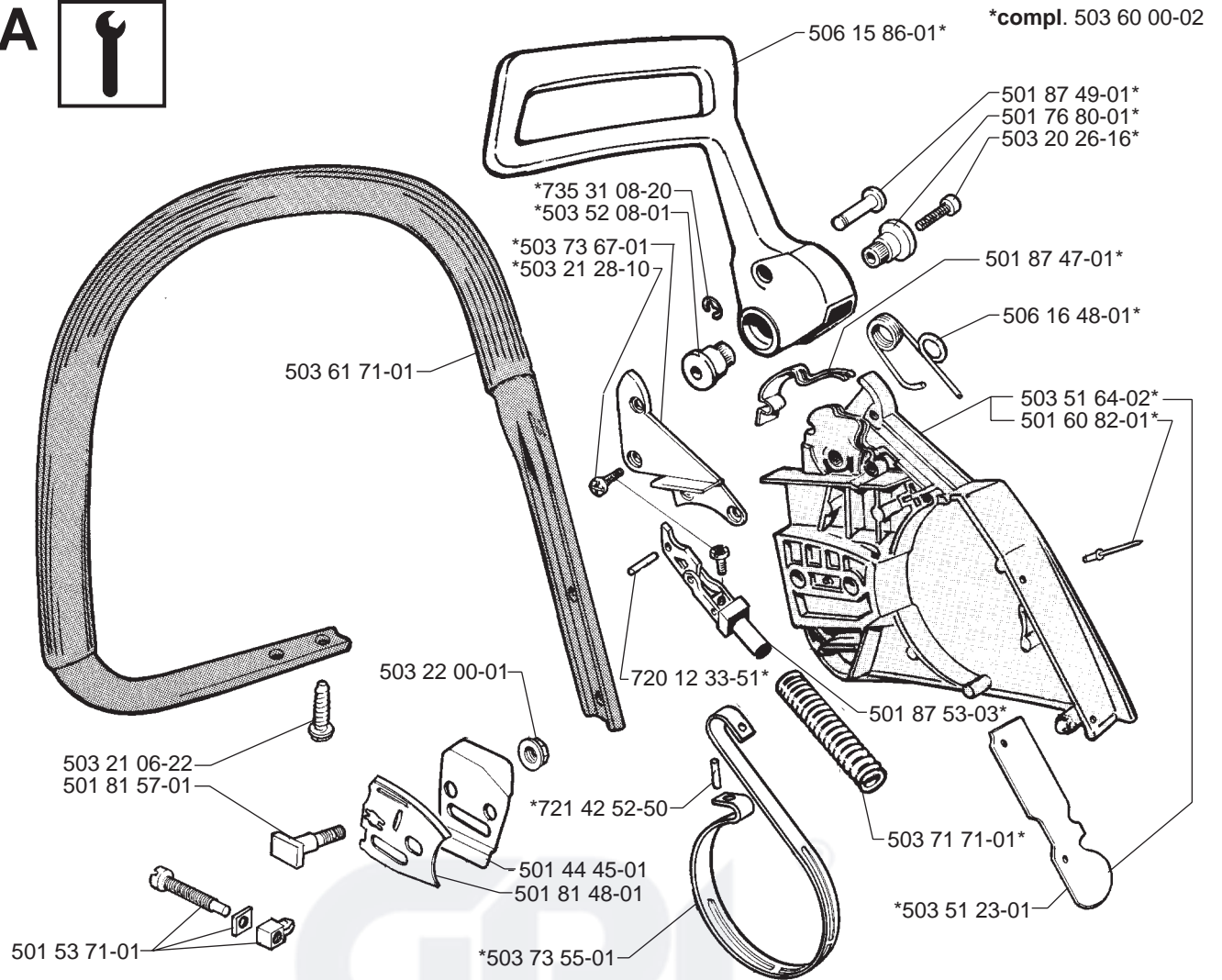
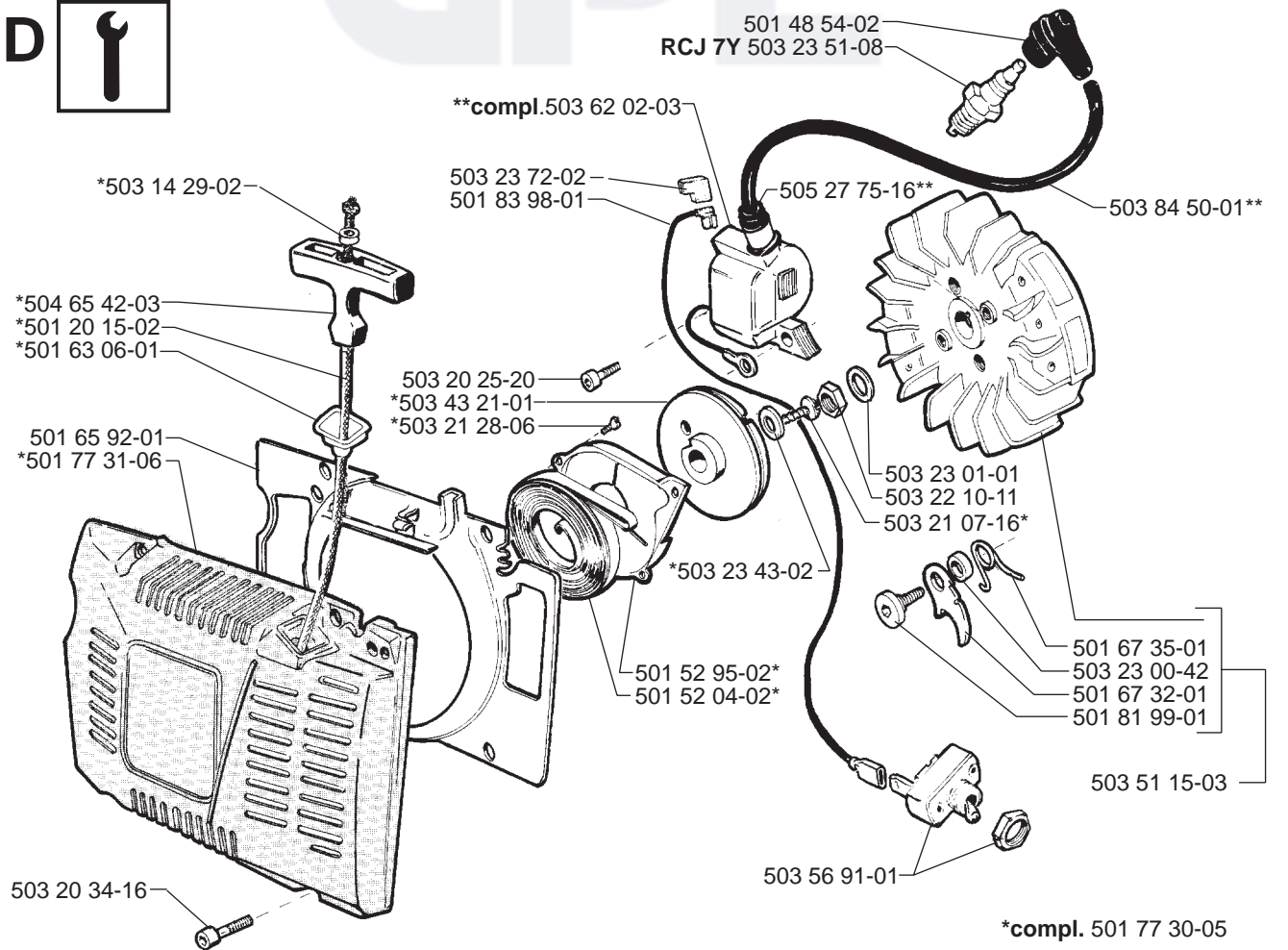
Reemplaza

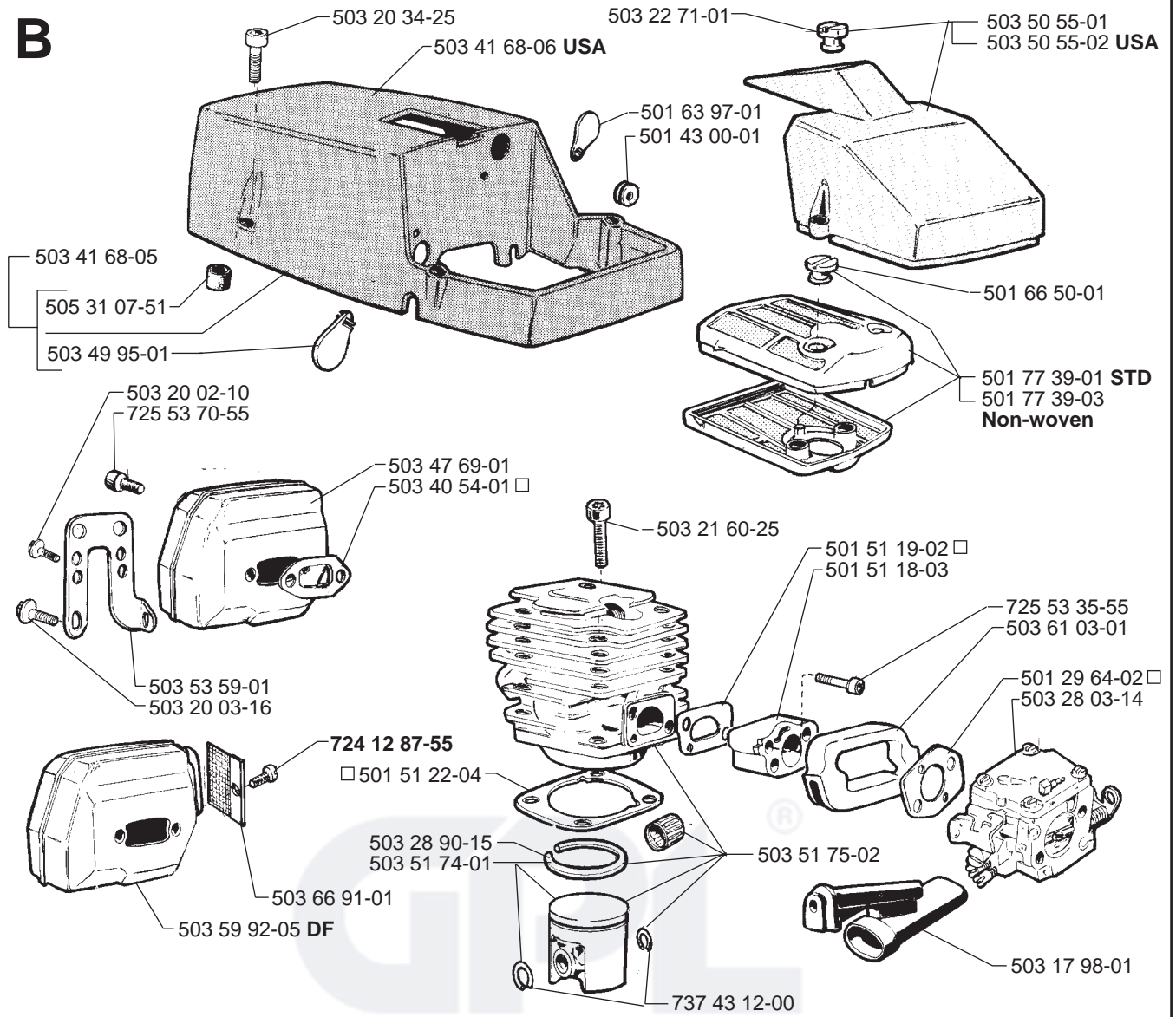
Reservdelar

Ersätter

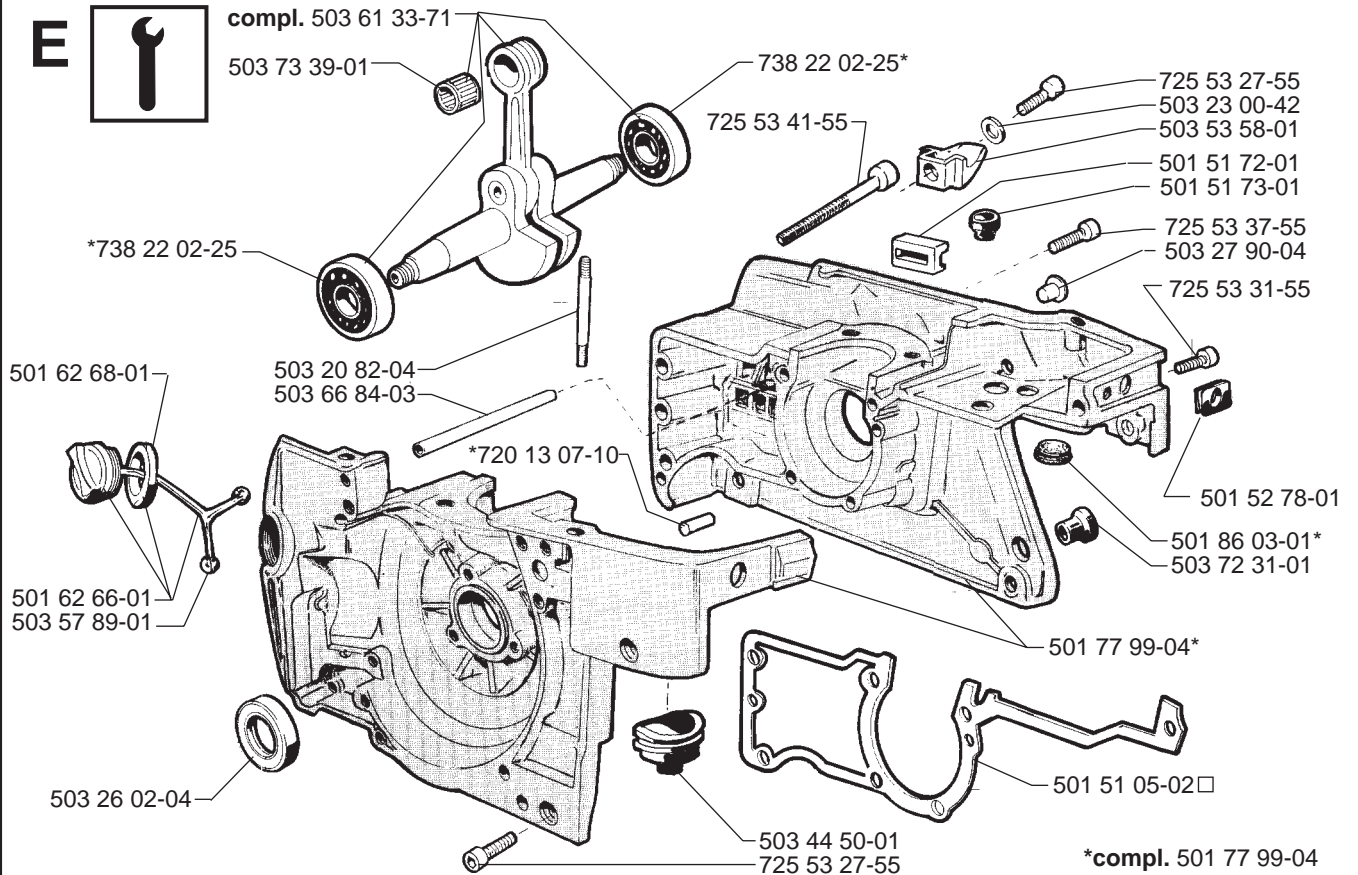
108 07 05-60

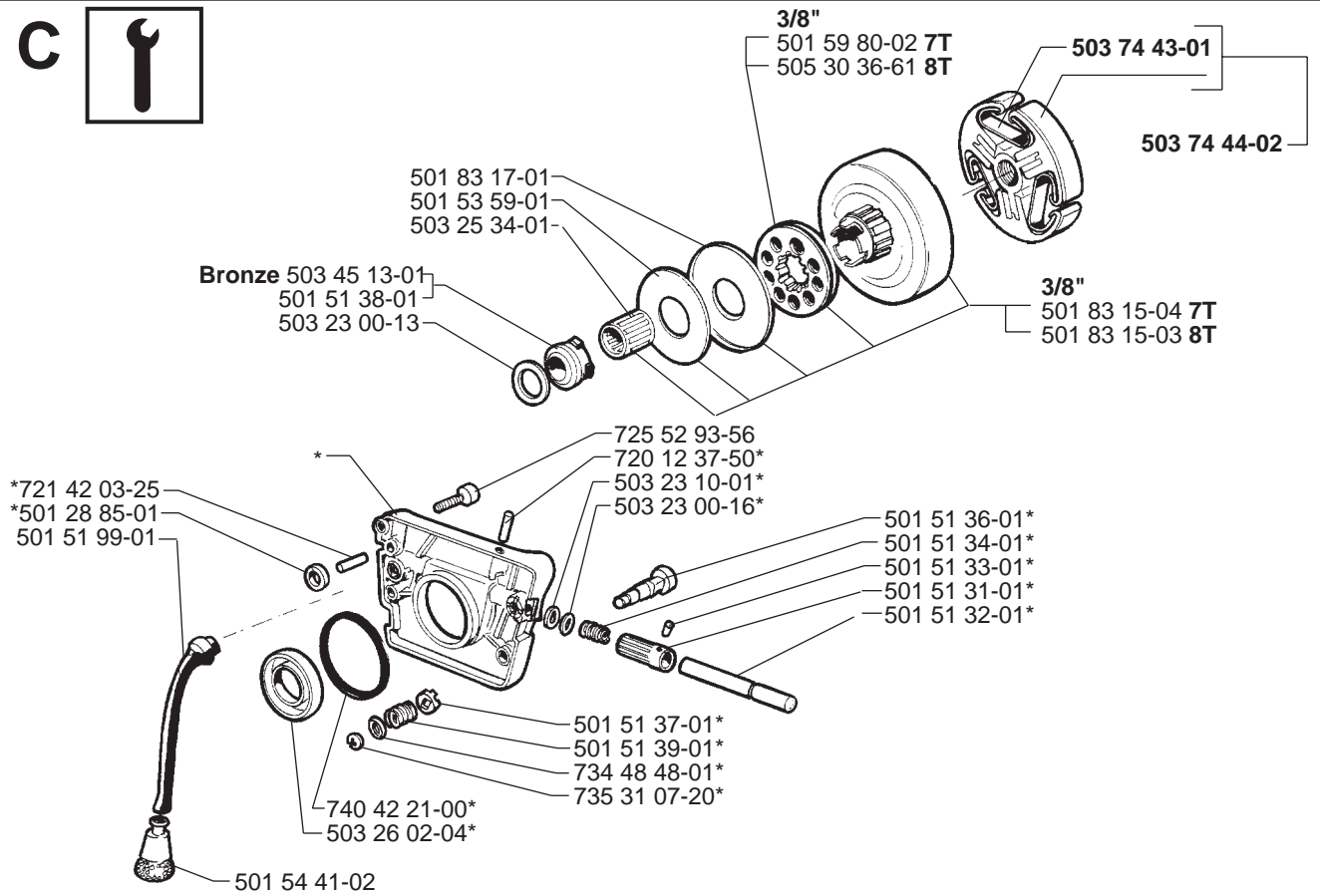
GPL®

A**D**

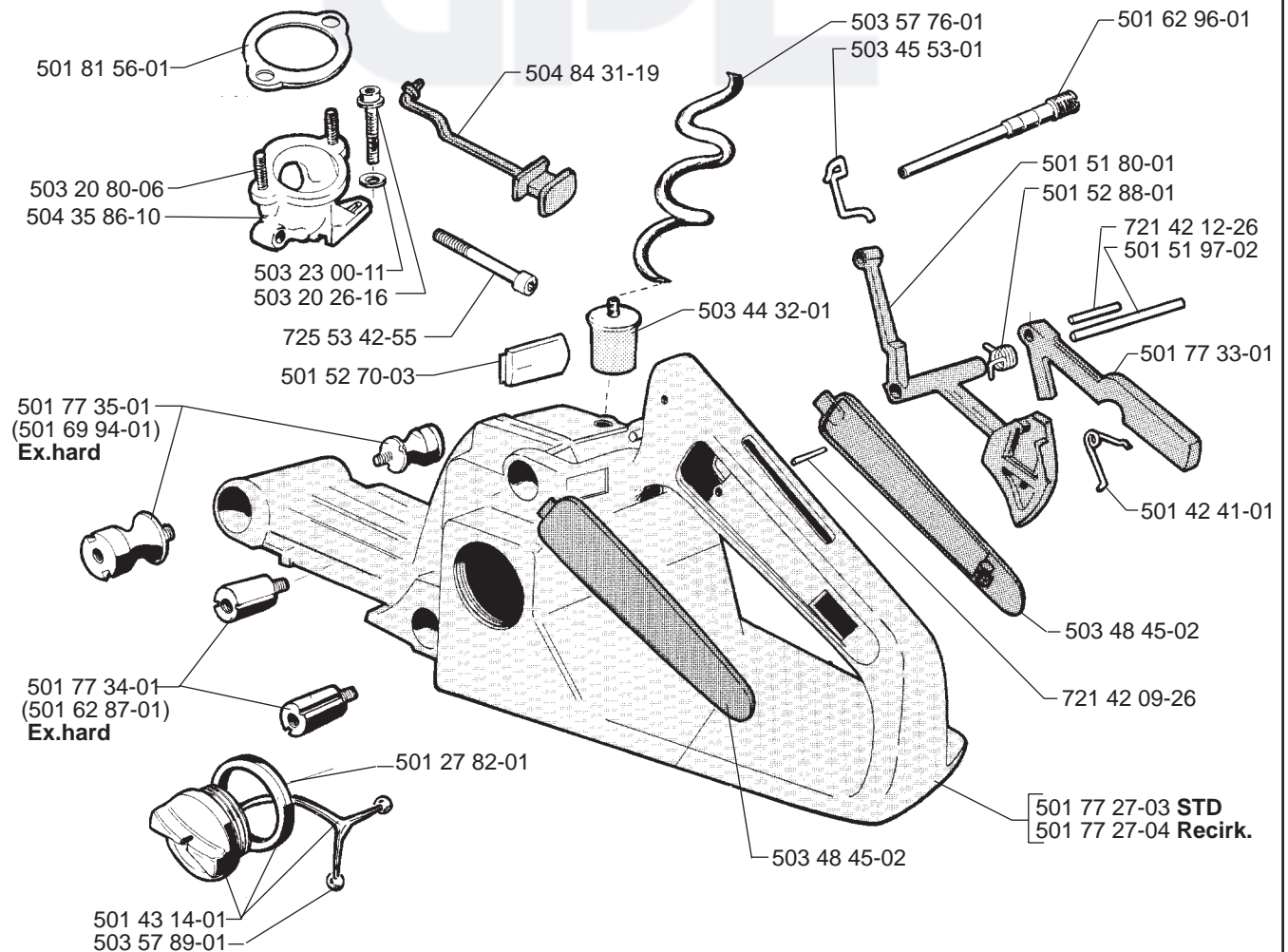
B**E**

compl. 503 61 33-71



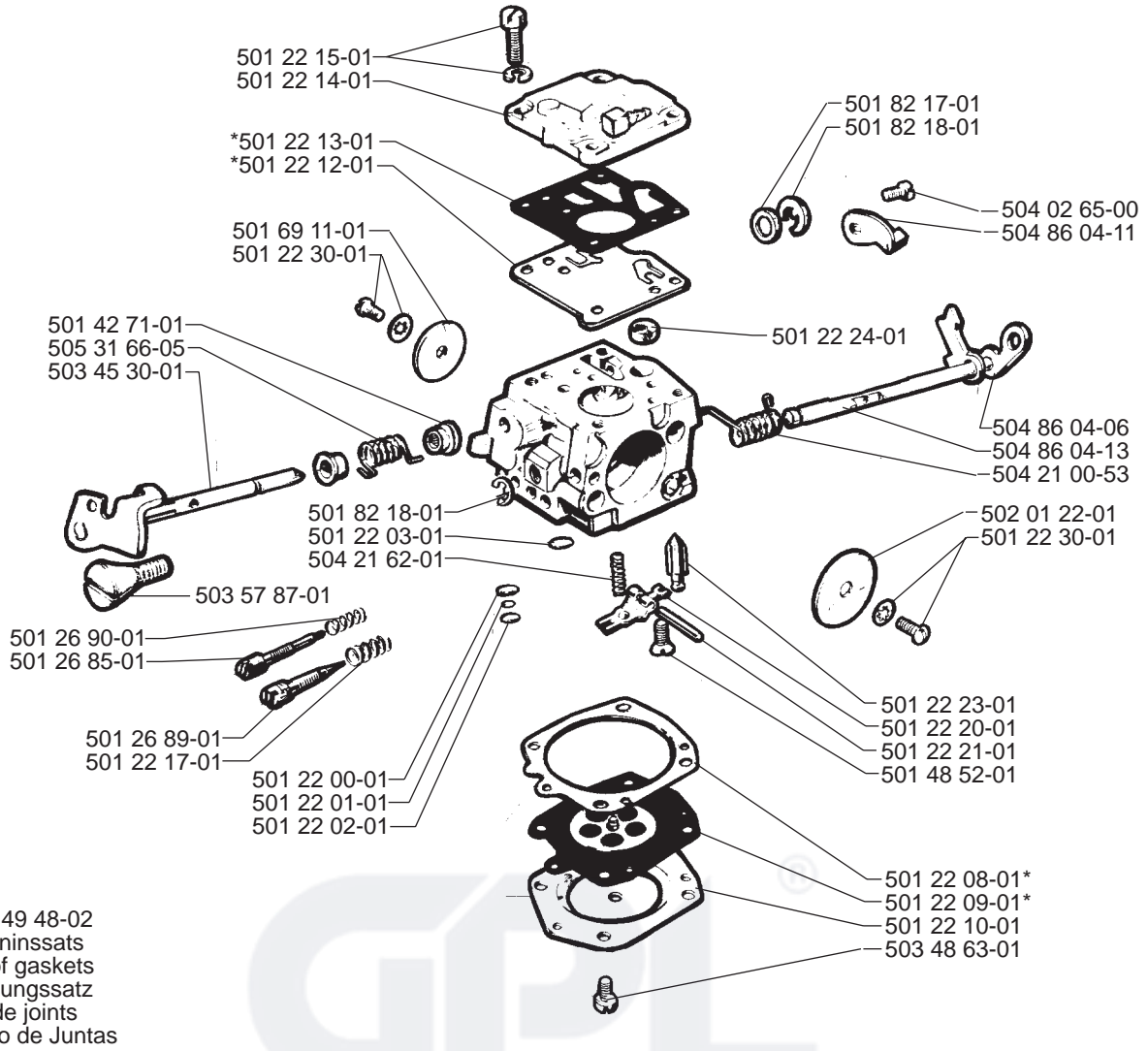
C

*compl. 501 51 25-01

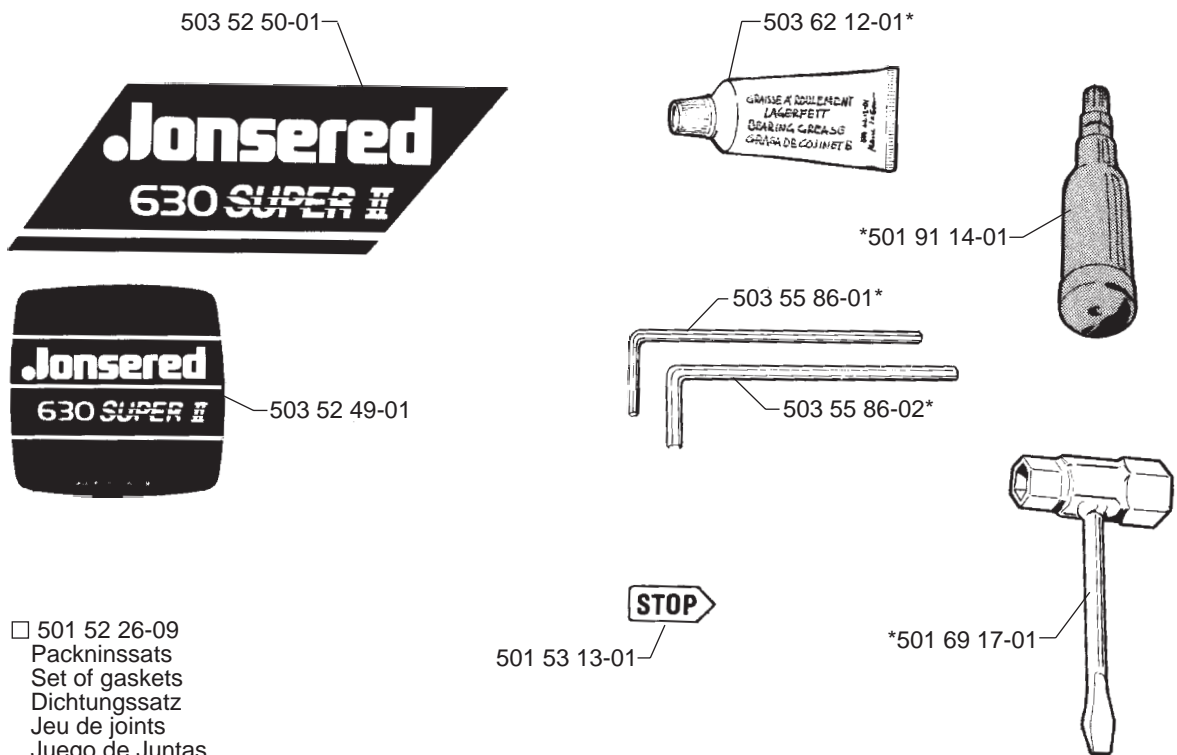
F

G

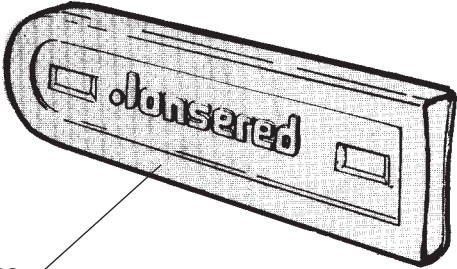
compl. 503 28 03-14 HS 256-A

**H**

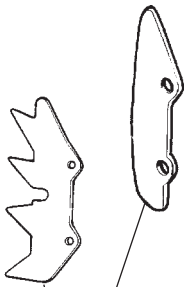
*compl. 503 55 85-01



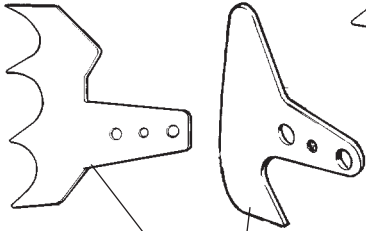
I



13"-16" 501 83 44-02
18"-22" 501 83 44-05



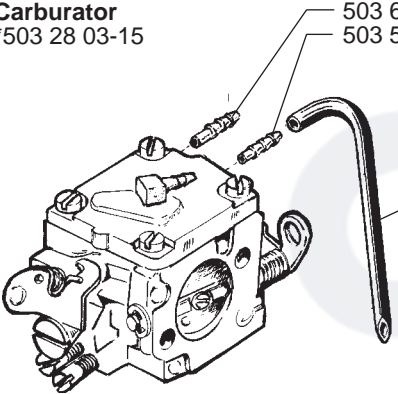
503 44 57-01
503 59 08-01



503 59 09-01
503 59 07-01

**Recirkulation
Carburator**

*503 28 03-15



503 61 51-01*
503 53 39-01*

501 76 83-11

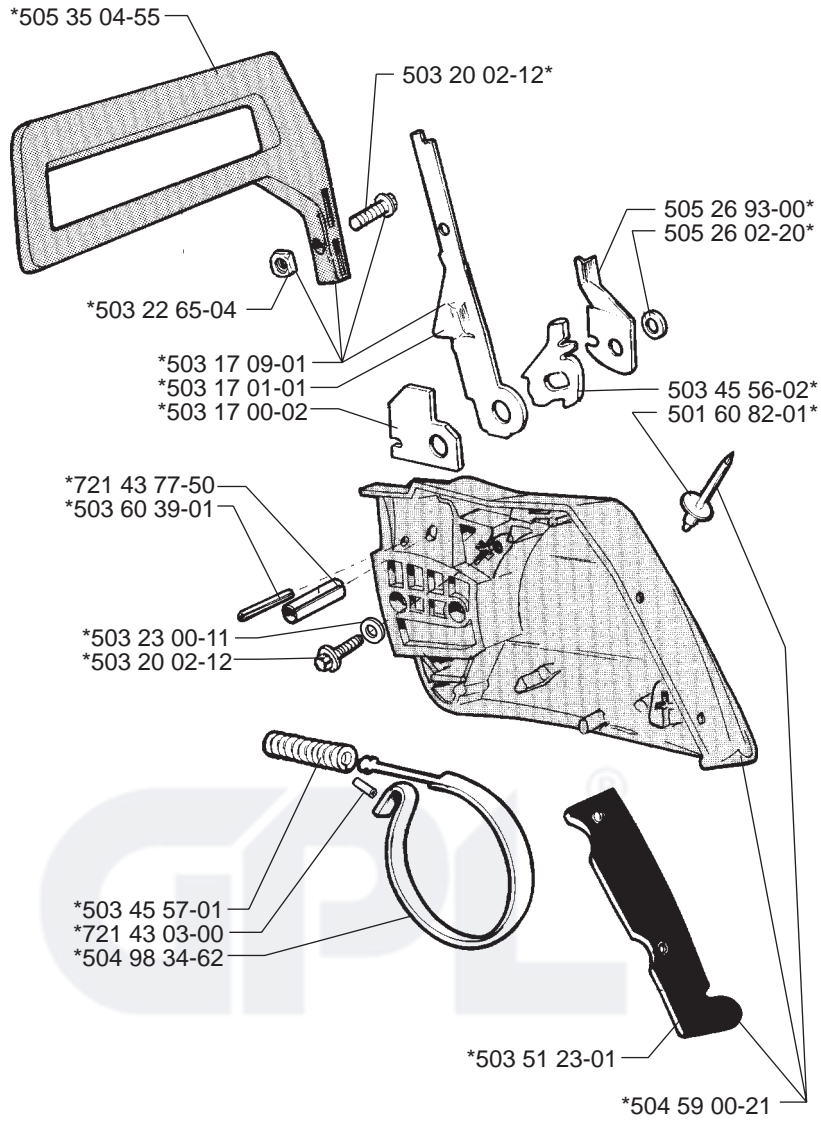


J



Up to 0120010

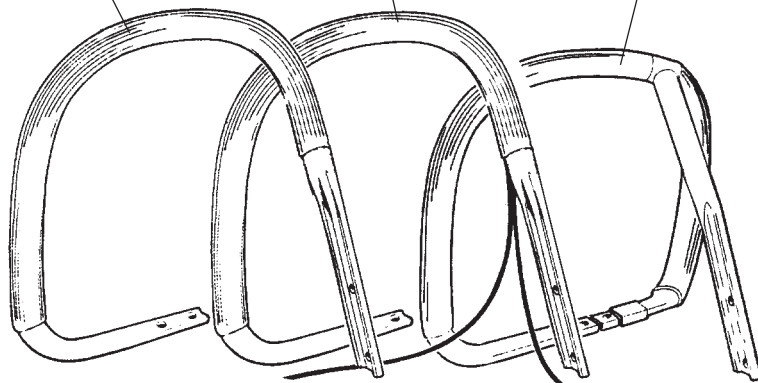
*compl 503 17 03-02



501 77 36-01

501 77 36-02

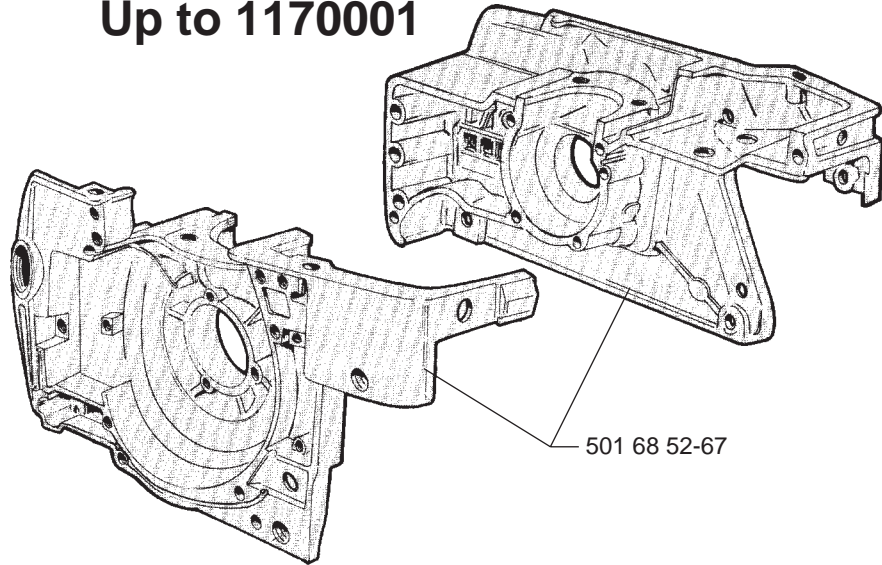
501 77 57-01



K

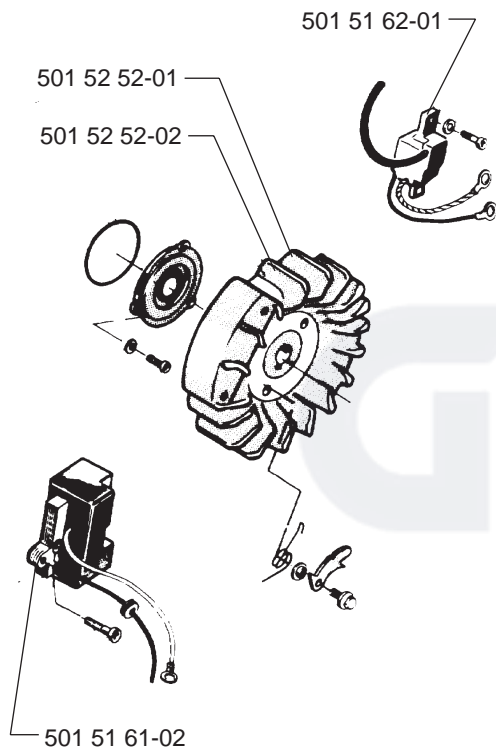


Up to 1170001



501 68 52-67

Up to 0160034

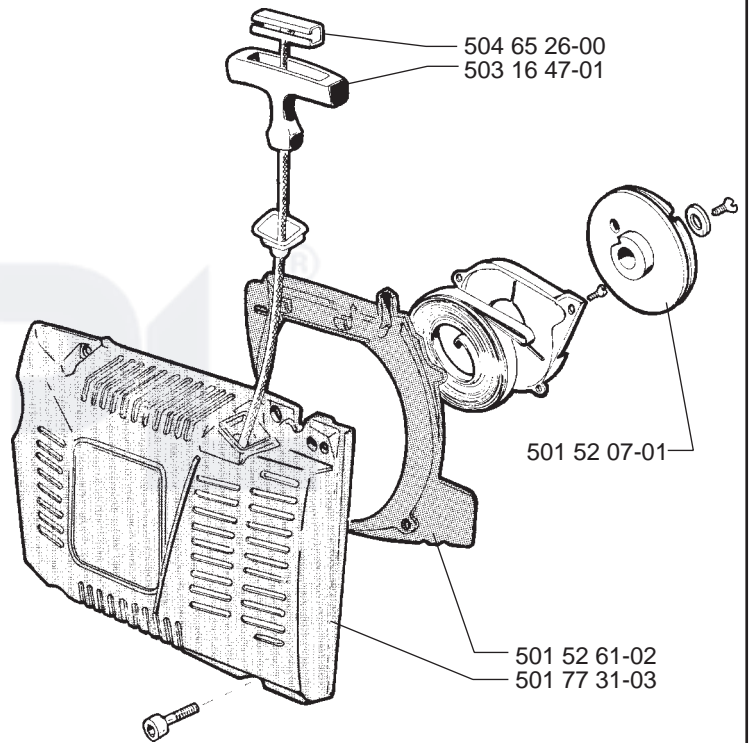


501 51 62-01

501 52 52-01

501 52 52-02

501 51 61-02



504 65 26-00

503 16 47-01

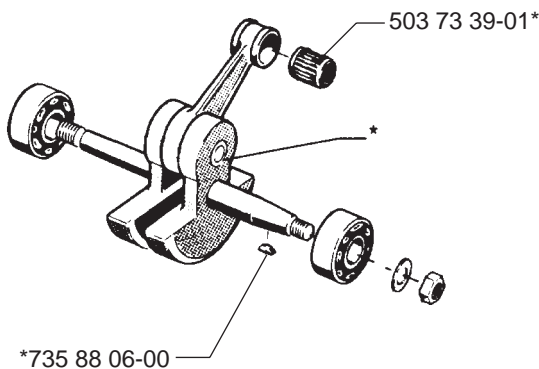
501 52 07-01

501 52 61-02

501 77 31-03

Up to 4270001

*compl 501 52 84-02

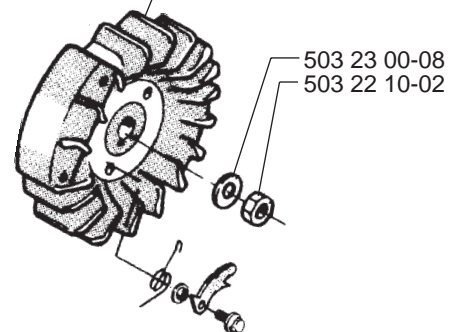


503 73 39-01*

*735 88 06-00

From 1170001-4270001

compl 501 77 82-02



503 23 00-08

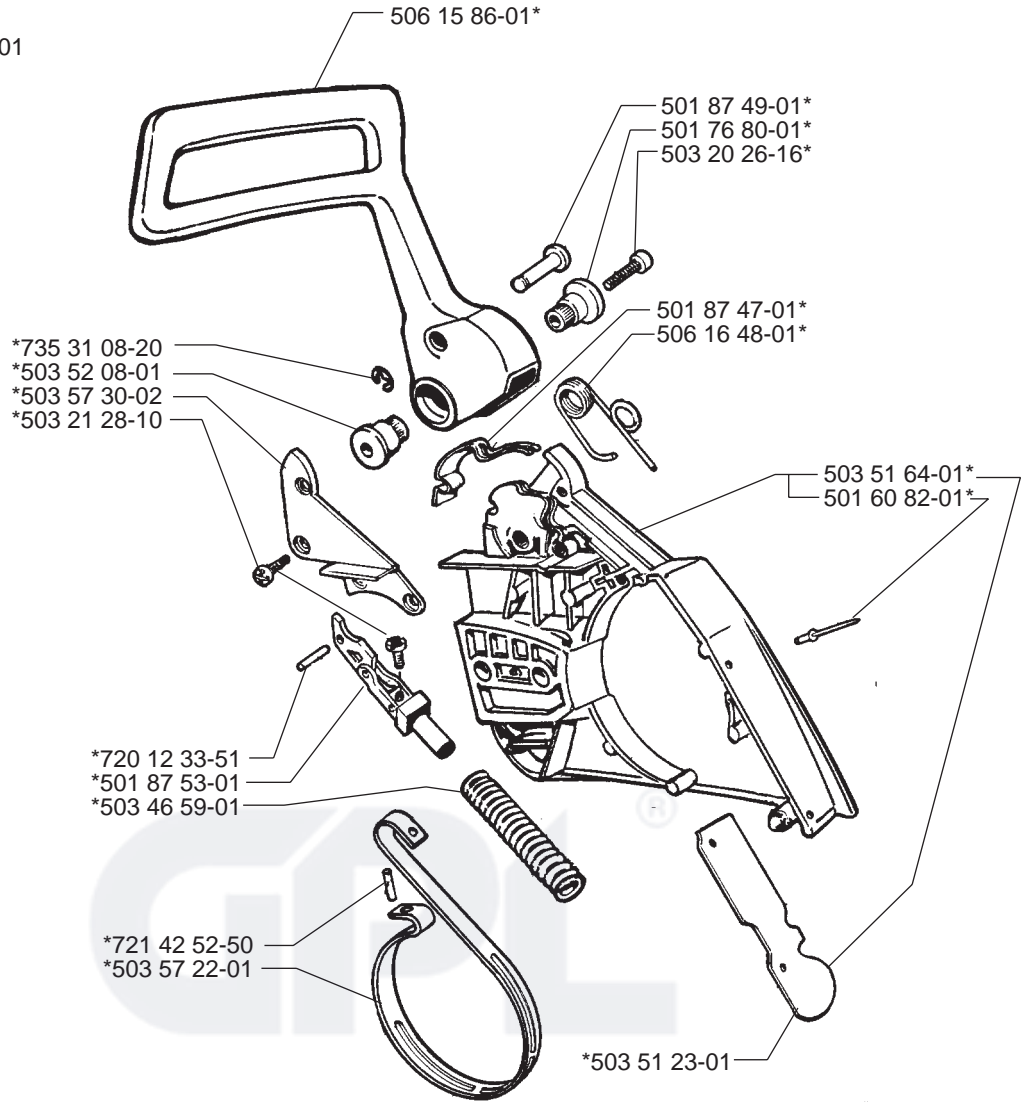
503 22 10-02

L

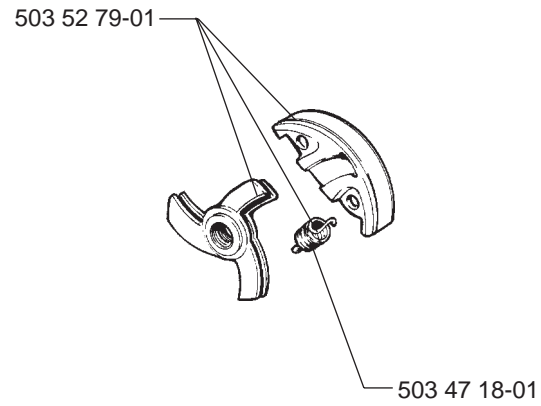


From 0120010 - 4350000

*compl 503 60 00-01



Up to 7460001



MODEL NUMBER 630

PART NUMBER	SQUARE	NOTE	PART NUMBER	SQUARE	NOTE	PART NUMBER	SQUARE	NOTE	PART NUMBER	SQUARE	NOTE
501 20 15-02	D		501 62 68-01	E		503 22 00-01	A		503 61 03-01	B	
501 22 00-01	G		501 62 87-01	F		503 22 10-02	K		503 61 33-71	E	
501 22 01-01	G		501 62 96-01	F		503 22 10-11	D		503 61 51-01	I	
501 22 02-01	G		501 63 06-01	D		503 22 65-04	J		503 61 71-01	A	
501 22 03-01	G		501 63 97-01	B		503 22 71-01	B		503 62 02-03	D	
501 22 08-01	G		501 65 92-01	D		503 23 00-08	K		503 62 12-01	H	
501 22 09-01	G		501 66 50-01	B		503 23 00-11	FJ		503 66 84-03	E	
501 22 10-01	G		501 67 32-01	D		503 23 00-13	C		503 66 91-01	B	
501 22 12-01	G		501 67 35-01	D		503 23 00-16	C		503 71 71-01	A	
501 22 13-01	G		501 68 52-67	K		503 23 00-42	DE		503 72 31-01	E	
501 22 14-01	G		501 69 11-01	G		503 23 01-01	D		503 73 39-01	EK	
501 22 15-01	G		501 69 17-01	H		503 23 10-01	C		503 73 55-01	A	
501 22 17-01	G		501 69 94-01	F		503 23 43-02	D		503 73 67-01	A	
501 22 20-01	G		501 76 80-01	AL		503 23 51-08	D		503 74 43-01	C	
501 22 21-01	G		501 76 83-11	I		503 23 72-02	D		503 74 44-02	C	
501 22 23-01	G		501 77 27-03	F		503 25 34-01	C		503 84 50-01	D	
501 22 24-01	G		501 77 27-04	F		503 26 02-04	CE		504 02 65-00	G	
501 22 30-01	G		501 77 30-05	D		503 27 90-04	E		504 21 00-53	G	
501 26 85-01	G		501 77 31-03	K		503 28 03-14	BG		504 21 62-01	G	
501 26 89-01	G		501 77 31-06	D		503 28 03-15	I		504 35 86-10	F	
501 26 90-01	G		501 77 33-01	F		503 28 90-15	B		504 59 00-21	J	
501 27 82-01	F		501 77 34-01	F		503 40 54-01	B		504 65 26-00	K	
501 28 85-01	C		501 77 35-01	F		503 41 68-05	B		504 65 42-03	D	
501 29 64-02	B		501 77 36-01	J		503 41 68-06	B		504 84 31-19	F	
501 42 41-01	F		501 77 36-02	J		503 43 21-01	D		504 86 04-06	G	
501 42 71-01	G		501 77 39-01	B		503 44 32-01	F		504 86 04-11	G	
501 43 00-01	B		501 77 39-03	B		503 44 50-01	E		504 86 04-13	G	
501 43 14-01	F		501 77 57-01	J		503 44 57-01	I		504 98 34-62	J	
501 44 45-01	A		501 77 82-02	K		503 45 13-01	C		505 26 02-20	J	
501 48 52-01	G		501 77 99-04	E		503 45 30-01	G		505 26 93-00	J	
501 48 54-02	D		501 81 48-01	A		503 45 53-01	F		505 27 75-16	D	
501 49 48-02	G		501 81 56-01	F		503 45 56-02	J		505 30 36-61	C	
501 51 05-02	E		501 81 57-01	A		503 45 57-01	J		505 31 07-51	B	
501 51 18-03	B		501 81 99-01	D		503 46 59-01	L		505 31 66-05	G	
501 51 19-02	B		501 82 17-01	G		503 47 18-01	L		505 35 04-55	J	
501 51 22-04	B		501 82 18-01	G		503 47 69-01	B		506 15 86-01	AL	
501 51 25-01	C		501 83 15-03	C		503 48 45-02	F		506 16 48-01	AL	
501 51 31-01	C		501 83 15-04	C		503 48 63-01	G		720 12 33-51	AL	
501 51 32-01	C		501 83 17-01	C		503 49 95-01	B		720 12 37-50	C	
501 51 33-01	C		501 83 44-02	I		503 50 55-01	B		720 13 07-10	E	
501 51 34-01	C		501 83 44-05	I		503 50 55-02	B		721 42 03-25	C	
501 51 36-01	C		501 83 98-01	D		503 51 15-03	D		721 42 09-26	F	
501 51 37-01	C		501 86 03-01	E		503 51 23-01	AJL		721 42 12-26	F	
501 51 38-01	C		501 87 47-01	AL		503 51 64-01	L		721 42 52-50	AL	
501 51 39-01	C		501 87 49-01	AL		503 51 64-02	A		721 43 03-00	J	
501 51 61-02	K		501 87 53-01	L		503 51 74-01	B		721 43 77-50	J	
501 51 62-01	K		501 87 53-03	A		503 51 75-02	B		724 12 87-55	B	N
501 51 72-01	E		501 91 14-01	H		503 52 08-01	AL		725 52 93-56	C	
501 51 73-01	E		502 01 22-01	G		503 52 49-01	H		725 53 27-55	E	
501 51 80-01	F		503 14 29-02	D		503 52 50-01	H		725 53 31-55	E	
501 51 97-02	F		503 16 47-01	K		503 52 79-01	L		725 53 35-55	B	
501 51 99-01	C		503 17 00-02	J		503 53 39-01	I		725 53 37-55	E	
501 52 04-02	D		503 17 01-01	J		503 53 58-01	E		725 53 41-55	E	
501 52 07-01	K		503 17 03-02	J		503 53 59-01	B		725 53 42-55	F	
501 52 26-09	H		503 17 09-01	J		503 55 85-01	H		725 53 70-55	B	
501 52 52-01	K		503 17 98-01	B		503 55 86-01	H		734 48 48-01	C	
501 52 52-02	K		503 20 02-10	B		503 55 86-02	H		735 31 07-20	C	
501 52 61-02	K		503 20 02-12	J		503 56 91-01	D		735 31 08-20	AL	
501 52 70-03	F		503 20 03-16	B		503 57 22-01	L		735 88 06-00	K	
501 52 78-01	E		503 20 25-20	D		503 57 30-02	L		737 43 12-00	B	
501 52 84-02	K		503 20 26-16	AFL		503 57 76-01	F		738 22 02-25	E	
501 52 88-01	F		503 20 34-16	D		503 57 87-01	G		740 42 21-00	C	
501 52 95-02	D		503 20 34-25	B		503 57 89-01	EF				
501 53 13-01	H		503 20 80-06	F		503 59 07-01	I				
501 53 59-01	C		503 20 82-04	E		503 59 08-01	I				
501 53 71-01	A		503 21 06-22	A		503 59 09-01	I				
501 54 41-02	C		503 21 07-16	D		503 59 92-05	B				
501 59 80-02	C		503 21 28-06	D		503 60 00-01	L				
501 60 82-01	AJL		503 21 28-10	AL		503 60 00-02	A				
501 62 66-01	E		503 21 60-25	B		503 60 39-01	J				



See history pgs

Set of gaskets
 Dichtungssatz
 Jeu de joints
 Packningssats

N= New part
 Neues teil
 Nouvelle piece
 Nueva pieza