

RESERVDELSKATALOG
: HUSQVARNA

Reservdelslista

RESERVDELSLISTA

B

*** compl 503 93 24-71 (3/8"x7T)
*** compl 503 93 24-72 (3/8"x8T)
362 - *** compl 503 93 95-71 (.325x7T)

*** 3/8"x7T 501 59 80-02
*** 3/8"x8T 505 30 36-61
362 - *** .325x7T 501 45 74-02

*** 3/8" 503 43 20-01
362 - *** .325 503 53 92-01

* compl 503 52 13-01

503 75 24-01
503 27 21-01

**503 75 61-02

725 53 29-56

*503 62 49-01
*503 52 15-01

503 23 00-59

362 - 503 84 01-01

371 - 503 77 43-01

503 64 47-01

503 23 00-04*

501 61 58-01*

503 81 30-01*

504 30 00-26

503 81 13-01*

**3/8"x7T 501 59 80-02
**3/8"x8T 505 30 36-61

**503 43 20-01

**

503 42 67-01

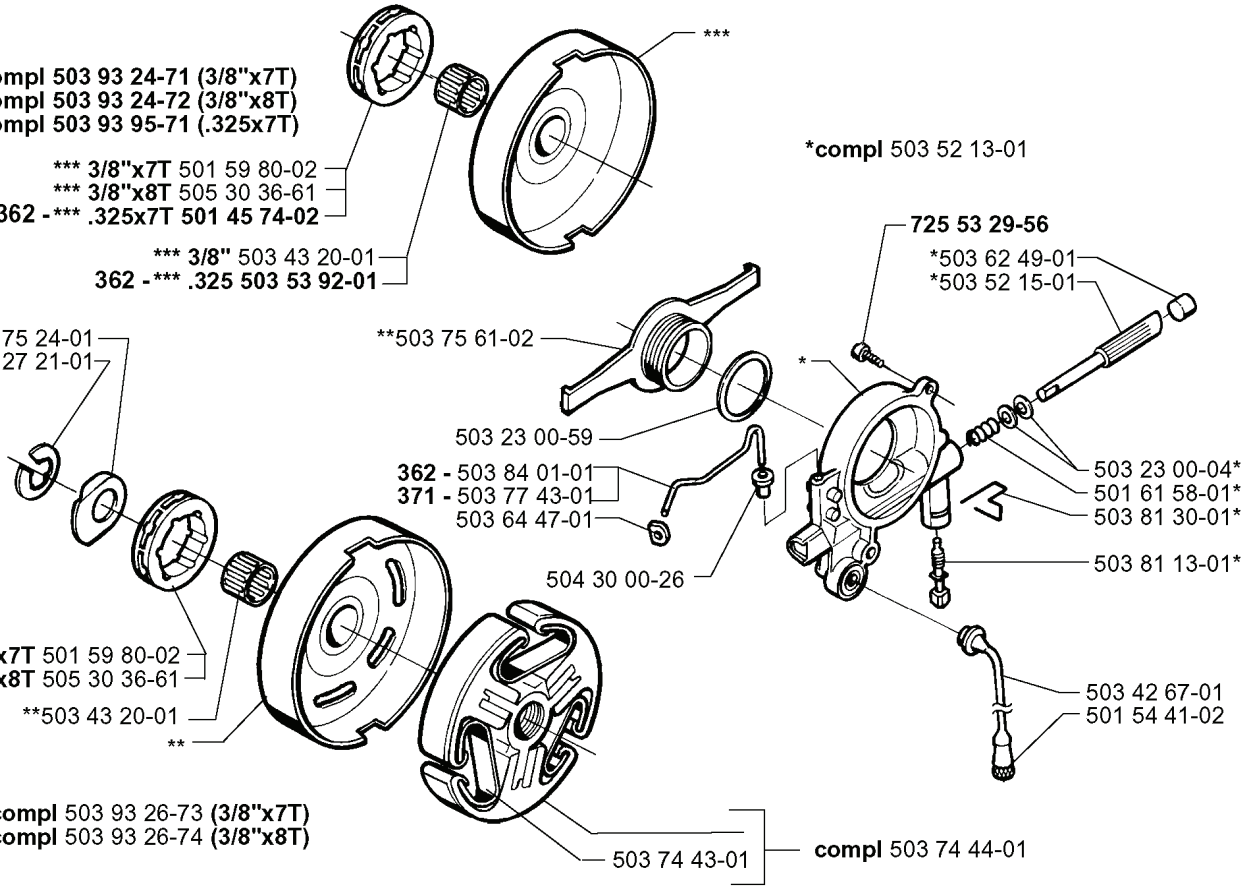
501 54 41-02

** compl 503 93 26-73 (3/8"x7T)

** compl 503 93 26-74 (3/8"x8T)

503 74 43-01

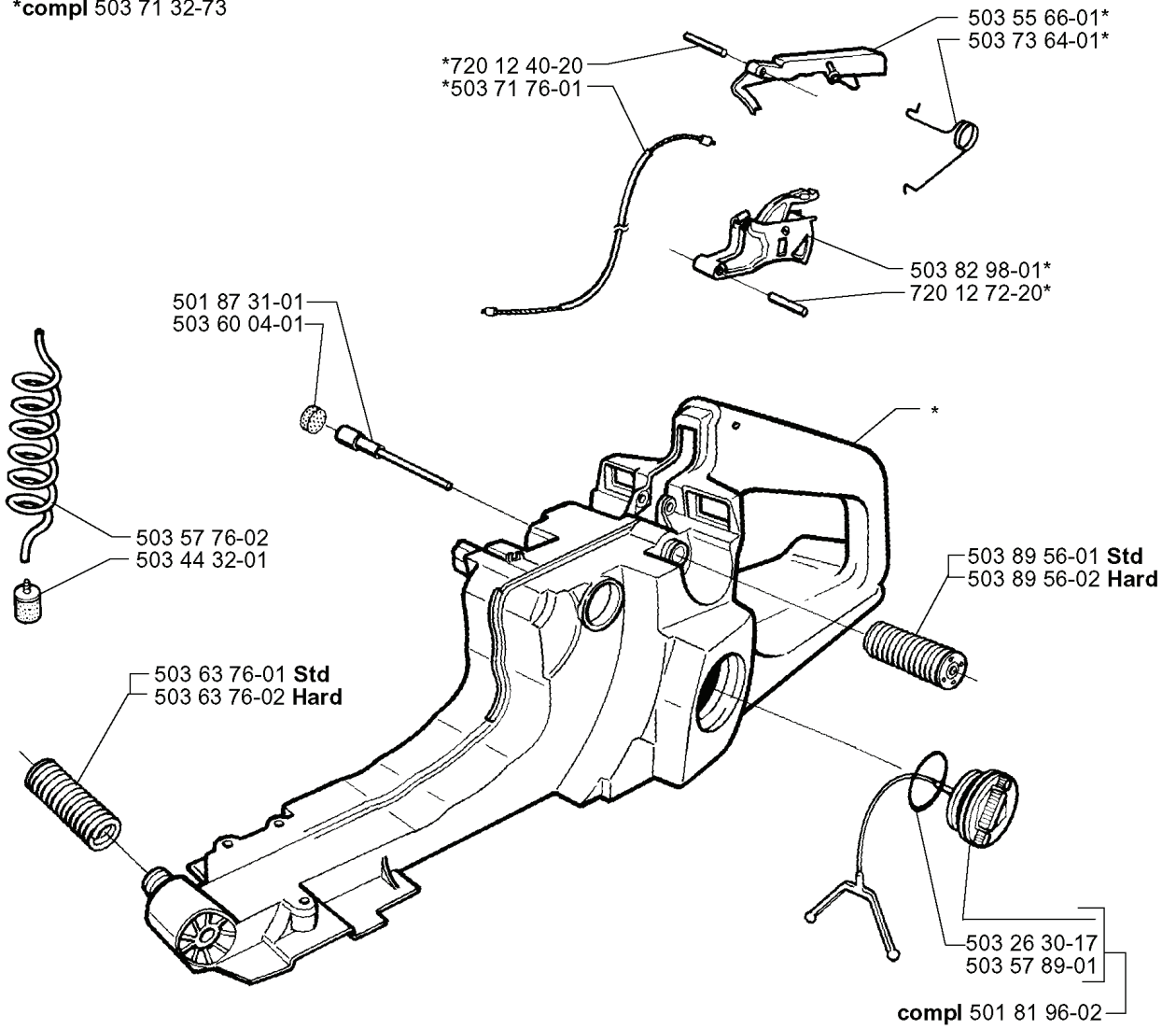
compl 503 74 44-01



REF.	ART. NR	ARTIKELBESKRIVNING	ANMÄRKNING	KIT
503 93 24-71	503932471	KOPPLINGSTRUMMA	3/8X7T	1
503 93 24-72	503932472	KOPPLINGSTRUMMA	3/8X8T	1
503 93 95-71	503939571	KOPPLINGSTRUMMA	362 .325X7T	1
501 45 74-02	501457402	RIM	362 .325X7T	1
503 43 20-01	503432001	NÅLHÅLLARE	3/8	1
503 53 92-01	503539201	NÅLLAGER	362 .325	1
503 75 24-01	503752401	BRICKA		1
503 27 21-01	503272101	SPÄRRYTTARE		1
501 59 80-02	501598002	RIM	3/8X7T	1
505 30 36-61	505303661	RIM	3/8X8T	1
503 93 26-73	503932673	KOPPLINGSTRUMMA	3/8X7T	1
503 93 26-74	503932674	KOPPLINGSTRUMMA	3/8X8T	1
503 74 43-01	503744301	KOPPLINGSFJÄDER		1
504 30 00-26	504300026	TÄTNING		1
503 64 47-01	503644701	BUSHING		1
503 77 43-01	503774301	OLJERÖR	371	1
503 84 01-01	503840101	OLJERÖR	362	1
503 23 00-59	503230059	BRICKA		1
503 75 61-02	503756102	KUGGHJUL		1
503 74 44-01	503744401	KOPPLING KPL		1
501 54 41-02	501544102	OLJESIL		1
503 42 67-01	503426701	OLJESLANG		1
503 81 13-01	503811301	SCREW		1
503 81 30-01	503813001	FJÄDER		1
501 61 58-01	501615801	FJÄDER		1
503 23 00-04	503230004	BRICKA		1
503 52 15-01	503521501	PUMPKOLV		1
503 62 49-01	503624901	FÖRSLUTNINGSPLUGG		1
725 53 29-56	725532956	SKRUV IHSCM		1
503 52 13-01	503521301	OLJEPUMP KPL		1

J

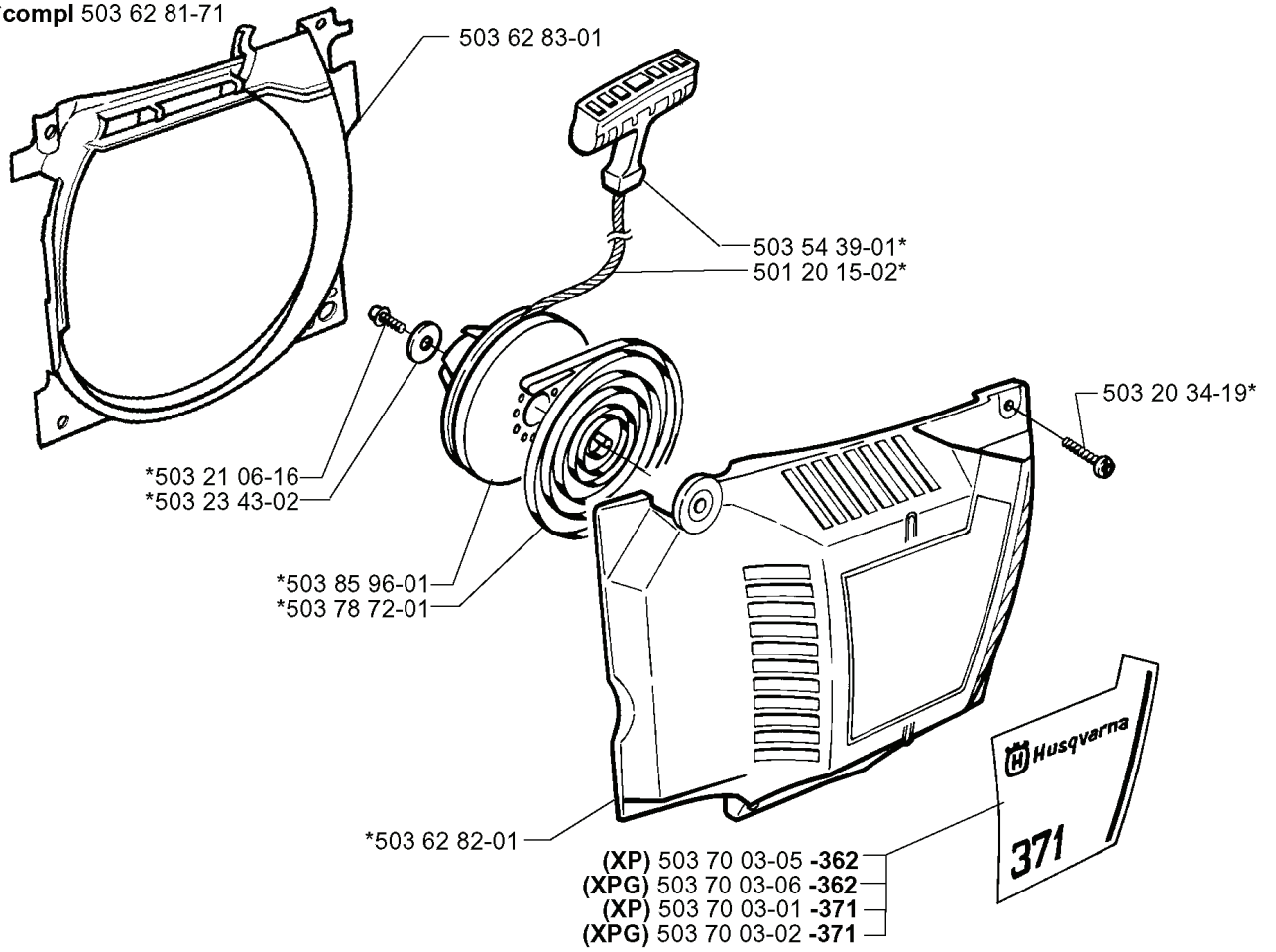
*compl 503 71 32-73



REF.	ART. NR	ARTIKELBESKRIVNING	ANMÄRKNING	KIT
503 71 32-73	503713273	BRÄNSLETANK		1
720 12 40-20	720124020	CYLINDRISK PINNE		1
503 71 76-01	503717601	GASVAJER KPL		1
501 87 31-01	501873101	TANKLUFTNING KPL		1
503 60 04-01	503600401	FILTERPLUGG		1
503 57 76-02	503577602	BRÄNSLESLANG		1
503 44 32-01	503443201	BRÄNSLEFILTER		1
503 63 76-01	503637601	VIBRATIONISOLATOR	STD	1
503 63 76-02	503637602	VIBRATIONISOLATOR	HARD	1
501 81 96-02	501819602	TANKLOCK KPL		1
503 57 89-01	503578901	HÅLLARE		1
503 26 30-17	503263017	O-RING		1
503 89 56-02	503895602	VIBRATIONISOLATOR	HARD	1
503 89 56-01	503895601	VIBRATIONISOLATOR	STD	1
720 12 72-20	720127220	CYLINDRISK PINNE		1
503 82 98-01	503829801	UTLÖSARE		1
503 73 64-01	503736401	FJÄDER		1
503 55 66-01	503556601	GASSPÄRR		1

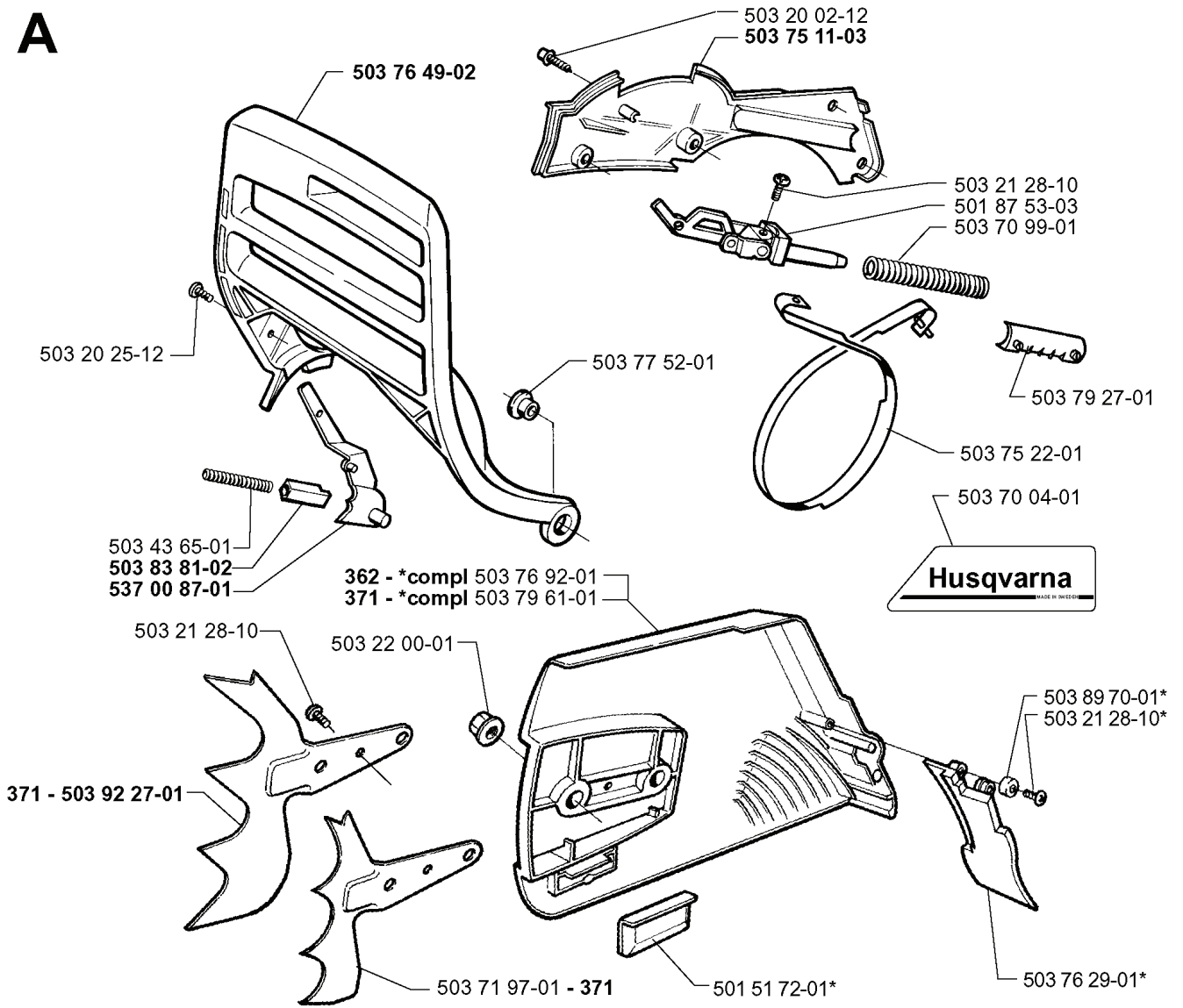
N

*compl 503 62 81-71



REF.	ART. NR	ARTIKELBESKRIVNING	ANMÄRKNING	KIT
5036281-71	503628171	STARTAPPARAT KPL		1
5032106-16	503210616	SKRUV IHSC		1
5032343-02	503234302	BRICKA		1
5038596-01	503859601	LINHJUL		1
5037872-01	503787201	RETURFJÄDER		1
5036282-01	503628201	STARTAPPARATHUS		1
5037003-02	503700302	DEKAL	XPG 371	1
5037003-01	503700301	DEKAL	XP 371	1
5037003-06	503700306	DEKAL	XPG 362	1
5037003-05	503700305	DEKAL	XP 362	1
5032034-19	503203419	SKRUV CCRPANMO		1
5012015-02	501201502	STARTSNÖRE		1
5035439-01	503543901	STARTHANDTAG		1
5036283-01	503628301	LUFTLEDARE		1

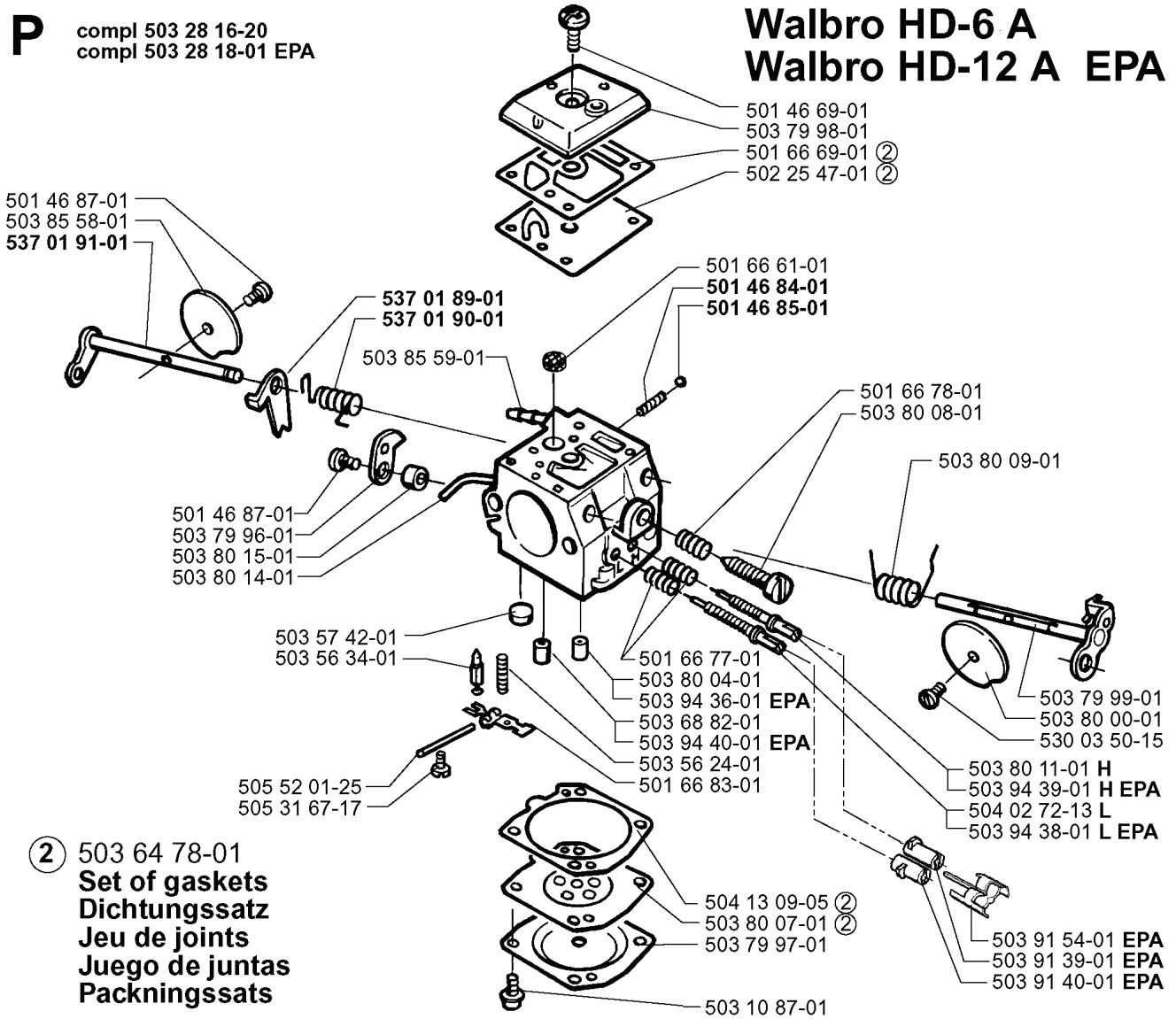
A



REF.	ART. NR	ARTIKELBESKRIVNING	ANMÄRKNING	KIT
503 76 49-02	503764902	KASTSKYDD		1
503 20 25-12	503202512	SKRUV IHSCM		1
503 43 65-01	503436501	LÄGESFJÄDER		1
503 83 81-02	503838102	LÅS		1
537 00 87-01	537008701	BROMSARM		1
503 92 27-01	503922701	BARKSTÖD	371	1
503 71 97-01	503719701	BARKSTÖD	371	1
503 22 00-01	503220001	MUTTER (HEXAGON)		1
503 79 61-01	503796101	KOPPLINGSKÅPA KPL	371	1
503 76 92-01	503769201	KOPPLINGSKÅPA KPL	362	1
503 77 52-01	503775201	BUSHING		1
501 51 72-01	501517201	KEDJESTYRARE		1
503 76 29-01	503762901	SPÅNSPRUTSKYDD		1
503 21 28-10	503212810	SCREW CCRPANT		1
503 89 70-01	503897001	HYLSA		1
503 70 04-01	503700401	DEKAL		1
503 75 22-01	503752201	BROMSBAND KPL		1
503 79 27-01	503792701	STÖD		1
503 70 99-01	503709901	BROMSFJÄDER		1
501 87 53-03	501875303	KNÅLED		1
503 75 11-03	503751103	NAVKAPSEL		1
503 20 02-12	503200212	SKRUV IHSCFM		1

P compl 503 28 16-20
 compl 503 28 18-01 EPA

Walbro HD-6 A Walbro HD-12 A EPA



REF.	ART. NR	ARTIKELBESKRIVNING	ANMÄRKNING	KIT
503 28 16-20	503281620	FÖRGASARE		1
503 28 18-01	503281801	FÖRGASARE	EPA	1
503 85 58-01	503855801	VENTIL		1
537 01 91-01	537019101	AXEL KPL		1
537 01 89-01	537018901	HÄVARM		1
537 01 90-01	537019001	FJÄDER		1
503 85 59-01	503855901	FITTING		1
501 46 87-01	501468701	SCREW		1
503 79 96-01	503799601	HÄVARM		1
503 80 15-01	503801501	BRICKA		1
503 80 14-01	503801401	FITTING		1
503 57 42-01	503574201	PLUGG		1
503 56 34-01	503563401	NÅLVENTIL		1
505 52 01-25	505520125	TAPP		1
505 31 67-17	505316717	SCREW		1
503 10 87-01	503108701	SCREW		1
503 79 97-01	503799701	KÅPA		1
503 80 07-01	503800701	MEMBRAN	503 64 78-01 SET OF GASKETS	1
504 13 09-05	504130905	PACKNING	503 64 78-01 SET OF GASKETS	1
501 66 83-01	501668301	HÄVARM		1
503 56 24-01	503562401	FJÄDER		1
503 94 40-01	503944001	JET	EPA	1
503 68 82-01	503688201	JET		1
503 94 36-01	503943601	NOZZLE ASSY	EPA	1
503 80 04-01	503800401	MUNSTYCKE		1
501 66 77-01	501667701	FJÄDER		1
503 91 40-01	503914001	LIMITER CAP	EPA	1
503 91 39-01	503913901	LIMITER CAP	EPA	1
503 91 54-01	503915401	HÅLLARE	EPA	1
503 94 38-01	503943801	NÅL	L EPA	1
504 02 72-13	504027213	NEEDLE-IDLE SPEED	L	1
503 94 39-01	503943901	NÅL	H EPA	1
503 80 11-01	503801101	NÅL	H	1
530 03 50-15	530035015	SCREW		1
503 80 00-01	503800001	VENTIL		1
503 79 99-01	503799901	AXEL		1
503 80 09-01	503800901	FJÄDER		1
503 80 08-01	503800801	SCREW		1
501 66 78-01	501667801	FJÄDER		1
501 46 85-01	501468501	KULA		1
501 46 84-01	501468401	FJÄDER		1

REF.	ART. NR	ARTIKELBESKRIVNING	ANMÄRKNING	KIT
5016661-01	501666101	NÄT		1
5022547-01	502254701	DIAPHRAGM PUMP	5036478-01 SET OF GASKETS	1
5016669-01	501666901	PACKNING	5036478-01 SET OF GASKETS	1
5037998-01	503799801	KÅPA		1
5014669-01	501466901	SCREW		1

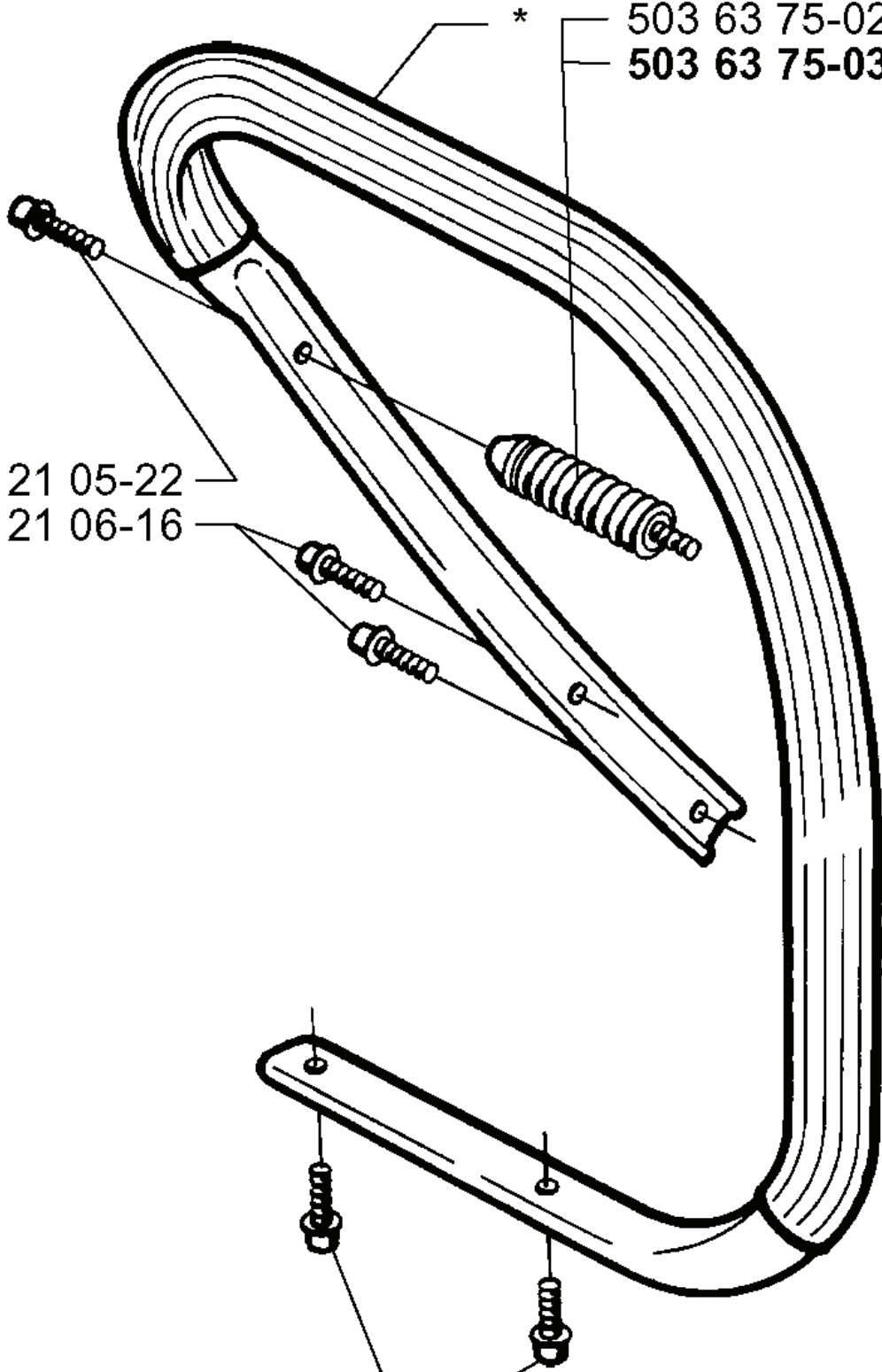
K

*compl 503 62 67-71

* 503 63 75-02* STD
503 63 75-03 HARD

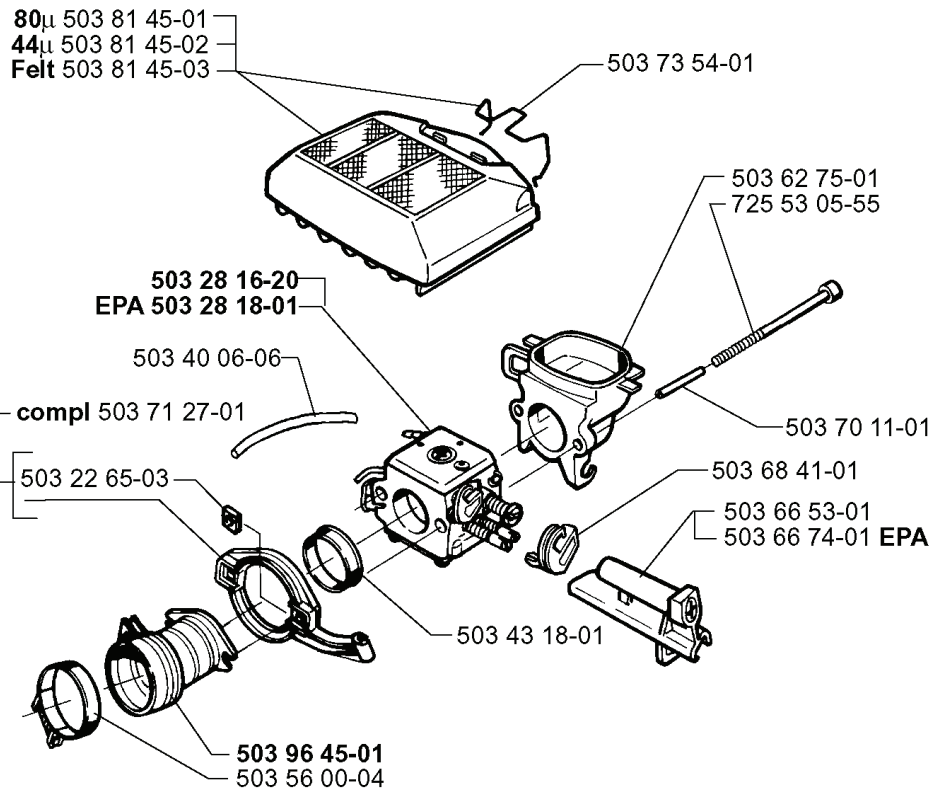
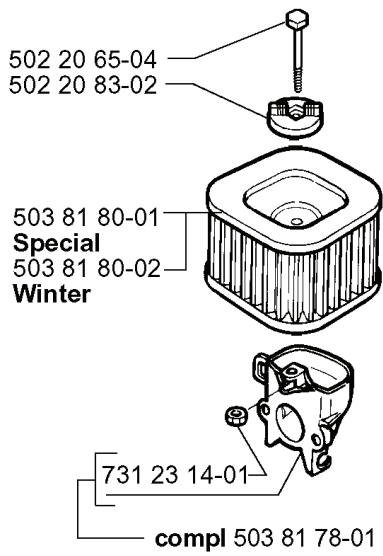
*503 21 05-22
*503 21 06-16

*503 21 06-16



REF.	ART. NR	ARTIKELBESKRIVNING	ANMÄRKNING	KIT
503 62 67-71	503626771	HANDTAG FRÄMRE KPL		1
503 21 05-22	503210522	SKRUV IH SCT		1
503 21 06-16	503210616	SKRUV IH SCT		1
503 63 75-03	503637503	VIBRATIONISOLATOR	HARD	1
503 63 75-02	503637502	VIBRATIONISOLATOR	STD	1

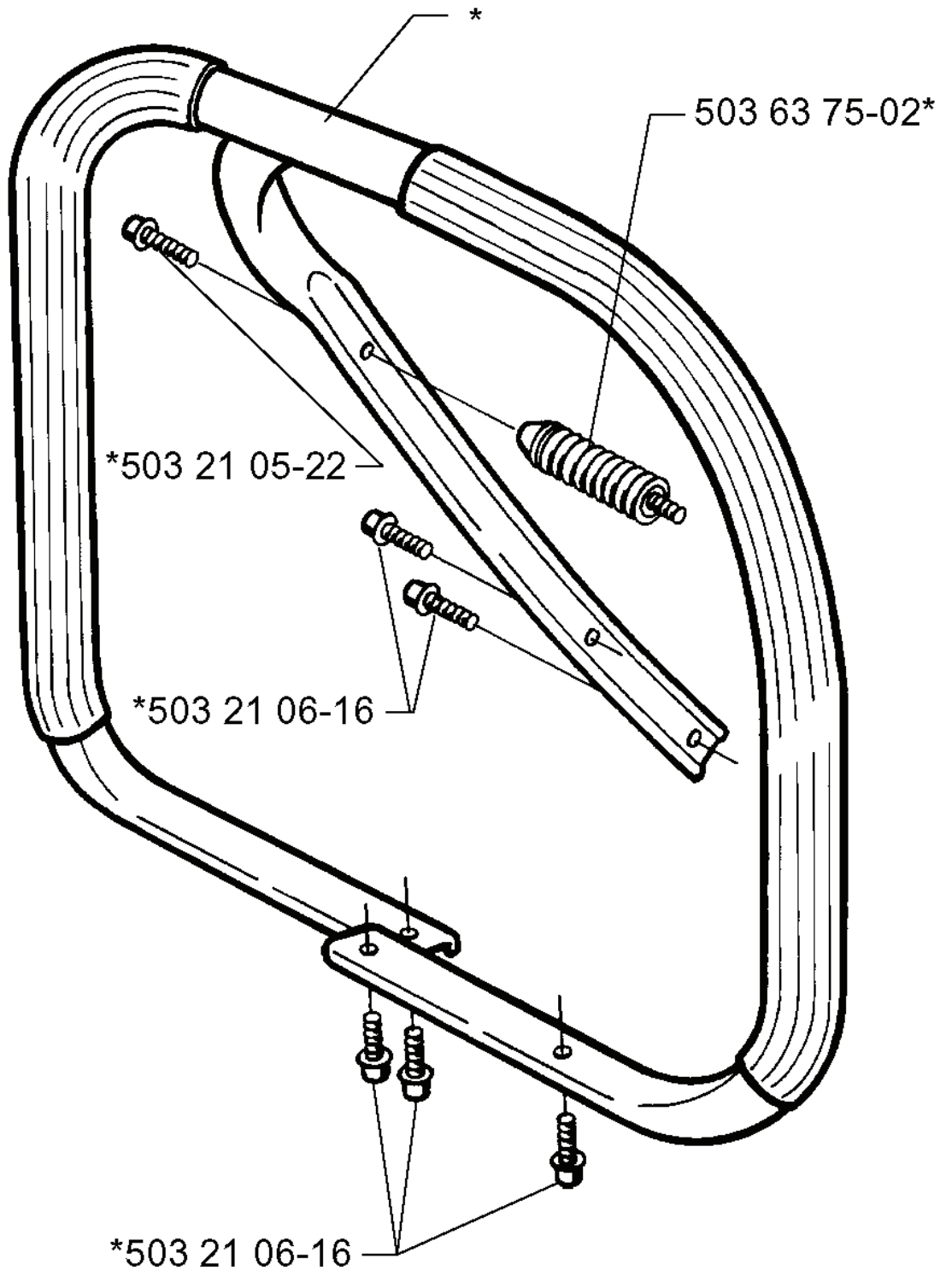
G



REF.	ART. NR	ARTIKELBESKRIVNING	ANMÄRKNING	KIT
503 81 45-01	503814501	LUFTFILTER KPL		1
503 81 45-02	503814502	LUFTFILTER KPL		1
503 81 45-03	503814503	LUFTFILTER KPL	FELT	1
502 20 65-04	502206504	SKRUV EHHM		1
502 20 83-02	502208302	KNOPP		1
503 81 80-01	503818001	LUFTFILTER	SPECIAL	1
503 81 80-02	503818002	LUFTFILTER	WINTER	1
731 23 14-01	731231401	MUTTER (HEXAGON)		1
503 81 78-01	503817801	FILTERHÅLLARE		1
503 56 00-04	503560004	SLANGKLÄMMA		1
503 96 45-01	503964501	INSUGSRÖR		1
503 22 65-03	503226503	MUTTER 4-KANT		1
503 71 27-01	503712701	FLÅNS		1
503 40 06-06	503400606	IMPULSSLANG		1
503 28 18-01	503281801	FÖRGASARE	EPA	1
503 28 16-20	503281620	FÖRGASARE		1
503 43 18-01	503431801	STÖDHYLSA		1
503 66 74-01	503667401	STYRHYLSA	EPA	1
503 66 53-01	503665301	STYRHYLSA		1
503 68 41-01	503684101	HÄVARM		1
503 70 11-01	503701101	RÖR		1
725 53 05-55	725530555	SKRUV IHSCM		1
503 62 75-01	503627501	FILTERHÅLLARE		1
503 73 54-01	503735401	ÖVERFALL		1



*compl 503 62 86-71

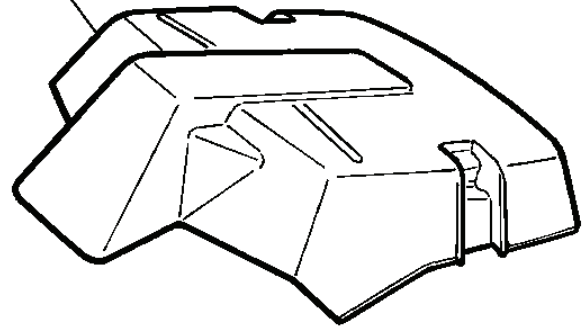


REF.	ART. NR	ARTIKELBESKRIVNING	ANMÄRKNING	KIT
503 62 86-71	503628671	HANDTAG		1
503 21 05-22	503210522	SKRUV IH SCT		1
503 21 06-16	503210616	SKRUV IH SCT		1
503 63 75-02	503637502	VIBRATIONISOLATOR		1

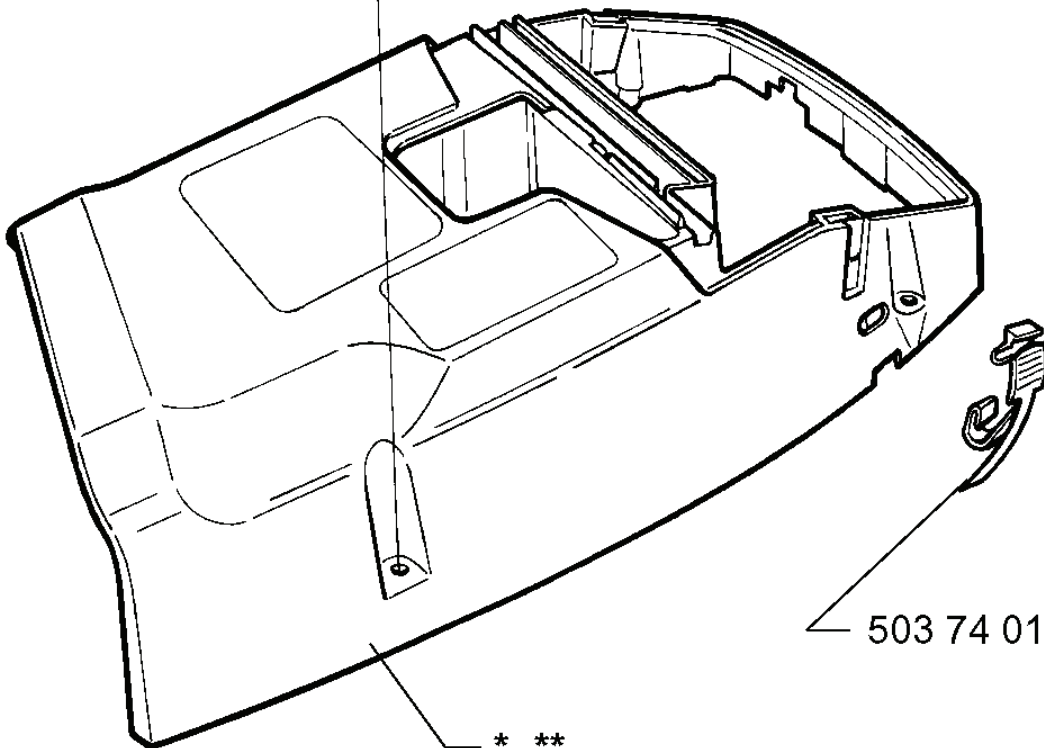
C

*compl 503 62 78-02 Std
**compl 503 62 78-04 Hd

*503 62 80-01 Std
**503 81 77-01 Hd



* **503 20 34-25



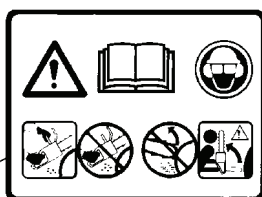
503 74 01-01* **

* **

REF.	ART. NR	ARTIKELBESKRIVNING	ANMÄRKNING	KIT
503 62 78-02	503627802	CYLINDERKÅPA KPL	STD	1
503 62 78-04	503627804	CYLINDERKÅPA KPL	HD	1
503 62 80-01	503628001	FILTERLOCK	STD	1
503 81 77-01	503817701	FILTERLOCK	HD	1
503 20 34-25	503203425	SKRUV CCRPANMO		1
503 74 01-01	503740101	SNÄPPE		1

Q Accessories
Zubehöre
Accessories
Accessorios
Tillbehör

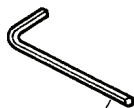
503 98 74-01



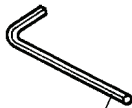
537 03 60-03



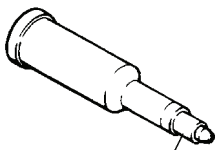
*compl 503 55 85-01



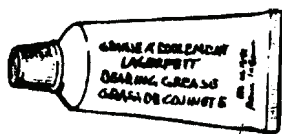
*503 55 86-01 NV4



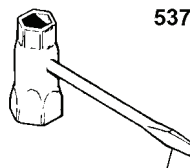
*503 55 86-02 NV5



*501 91 14-01

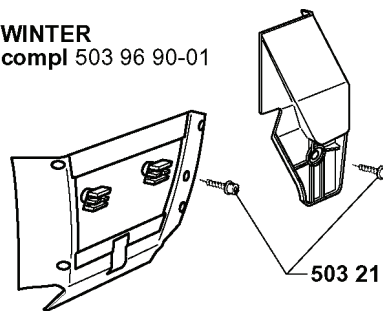


*503 62 12-01



*501 69 17-01

WINTER
compl 503 96 90-01



503 21 27-16

IMPORTANT ENGINE INFORMATION
 HUSQVARNA SWEDEN EM
 THIS ENGINE CONFORMS TO U.S. EPA PH 1
 EMISSION REGULATION FOR SMALL
 NONROAD ENGINES. REFER TO OPERATOR'S
 MANUAL FOR MAINTENANCE
 SPECIFICATIONS AND ADJUSTMENTS.

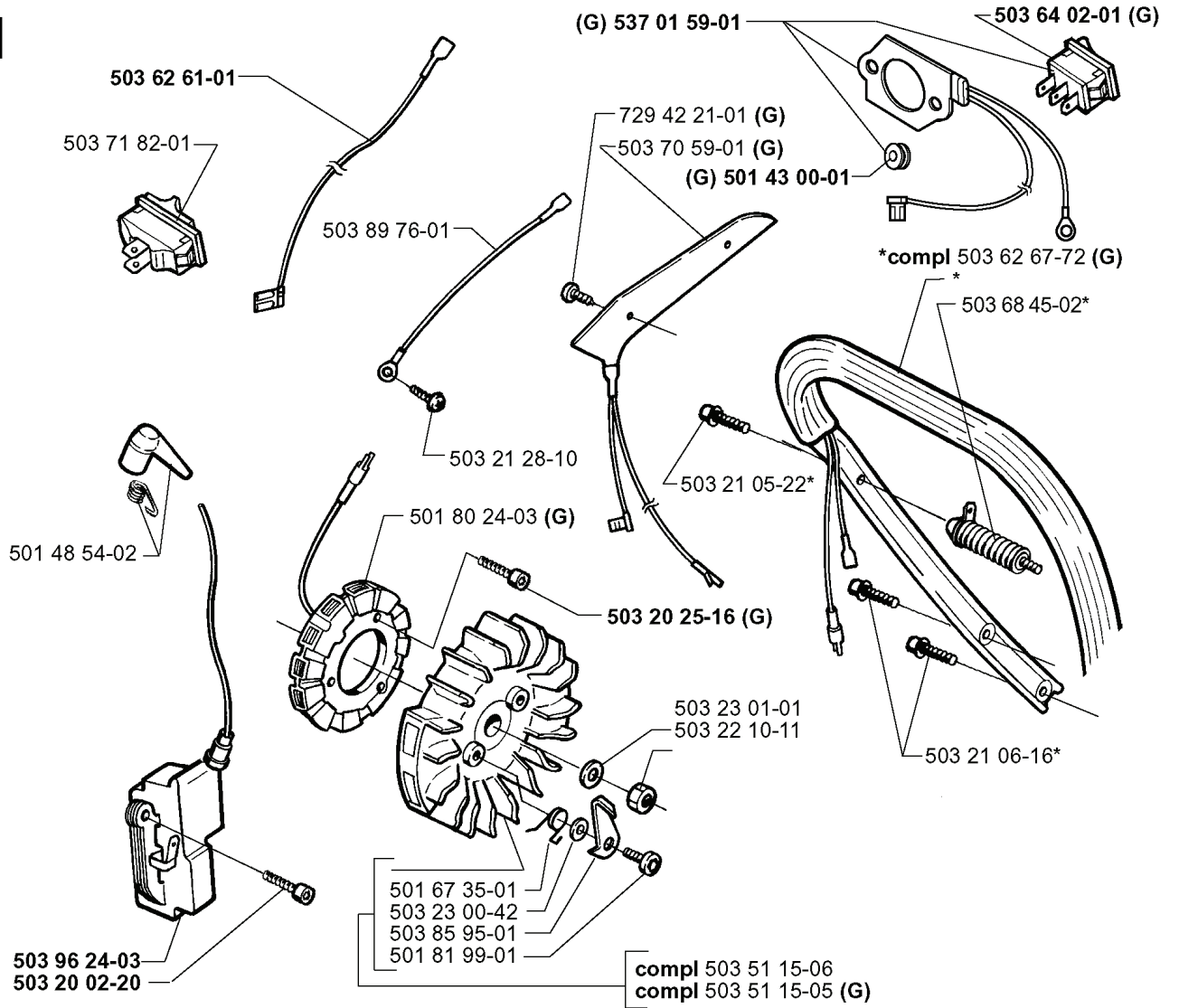
362 EPA -537 03 61-21
 371 EPA -537 03 61-08



537 03 44-01

REF.	ART. NR	ARTIKELBESKRIVNING	ANMÄRKNING	KIT
5039874-01	503987401	DEKAL		1
5370360-03	537036003	DEKAL		1
5035585-01	503558501	VERKTYG		1
5035586-01	503558601	NYCKEL	NV4	1
5019114-01	501911401	FETT TRYCKSPRUTA		1
5036212-01	503621201	FETT		1
5035586-02	503558602	NYCKEL	NV5	1
5370361-21	537036121	DEKAL	362 EPA	1
5370361-08	537036108	DEKAL	371 EPA	1
5370344-01	537034401	DEKAL		1
5016917-01	501691701	KOMBINYCKEL		1
5032127-16	503212716	SKRUV CRPANT		1
5039690-01	503969001	KIT	WINTER	1

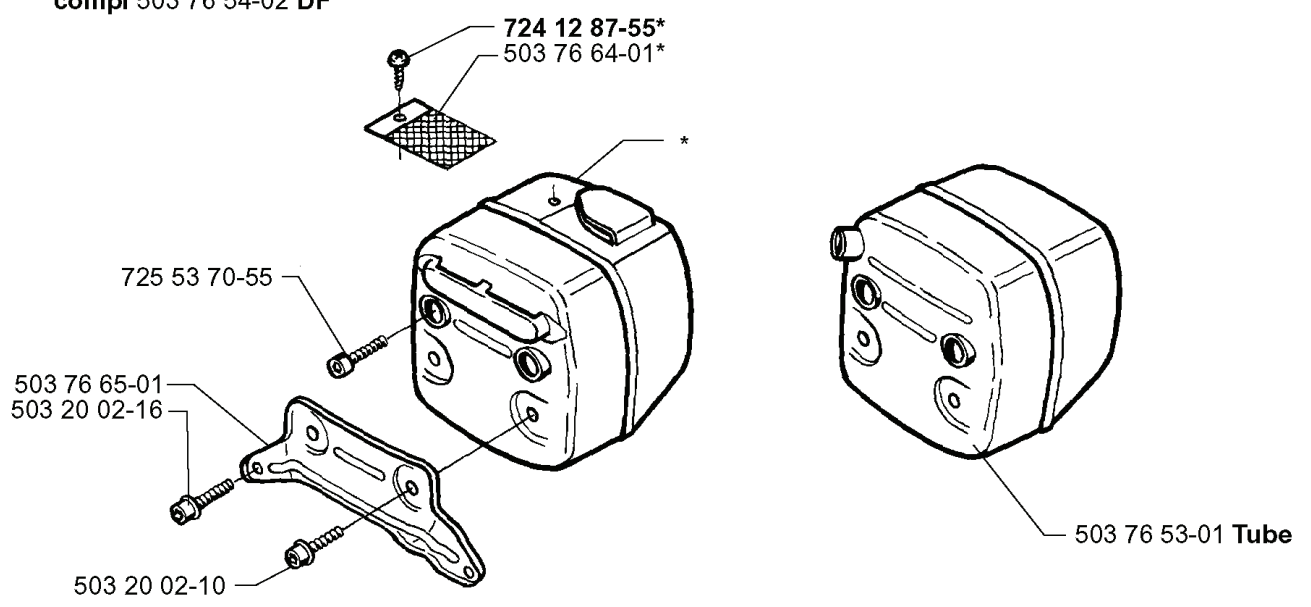
M



REF.	ART. NR	ARTIKELBESKRIVNING	ANMÄRKNING	KIT
5036261-01	503626101	KABEL		1
5037182-01	503718201	BRYTARE		1
5014854-02	501485402	TÄNDSTIFTSSKYDD		1
5039624-03	503962403	ELECTRONIC MODULE		1
5032002-20	503200220	SKRUV IHSCFM		1
5018199-01	501819901	SCREW		1
5038595-01	503859501	STARTHAKE		1
5032300-42	503230042	BRICKA		1
5016735-01	501673501	FJÄDER		1
5018024-03	501802403	STATOR KPL	G	1
5032128-10	503212810	SCREW CCRPANT		1
5038976-01	503897601	KABEL		1
5370159-01	537015901	KIT	G	1
7294221-01	729422101	SCREW SLCSRT	G	1
5037059-01	503705901	VÄRMEPLATTA	G	1
5014300-01	501430001	KABELGENOMFÖRING	G	1
5032105-22	503210522	SKRUV IH SCT		1
5032025-16	503202516	SKRUV IHSCM	G	1
5032301-01	503230101	BRICKA		1
5032210-11	503221011	MUTTER (HEXAGON)		1
5035115-06	503511506	SVÄNGHJUL KPL		1
5035115-05	503511505	SVÄNGHJUL KPL	G	1
5032106-16	503210616	SKRUV IH SCT		1
5036845-02	503684502	VIBRATIONISOLATOR		1
5036267-72	503626772	HANDTAG FRÄMRE KPL	G	1
5036402-01	503640201	BRYTARE	G	1

F

compl 503 76 52-01 FG
*compl 503 76 53-02 Jungle
*compl 503 76 54-02 DF

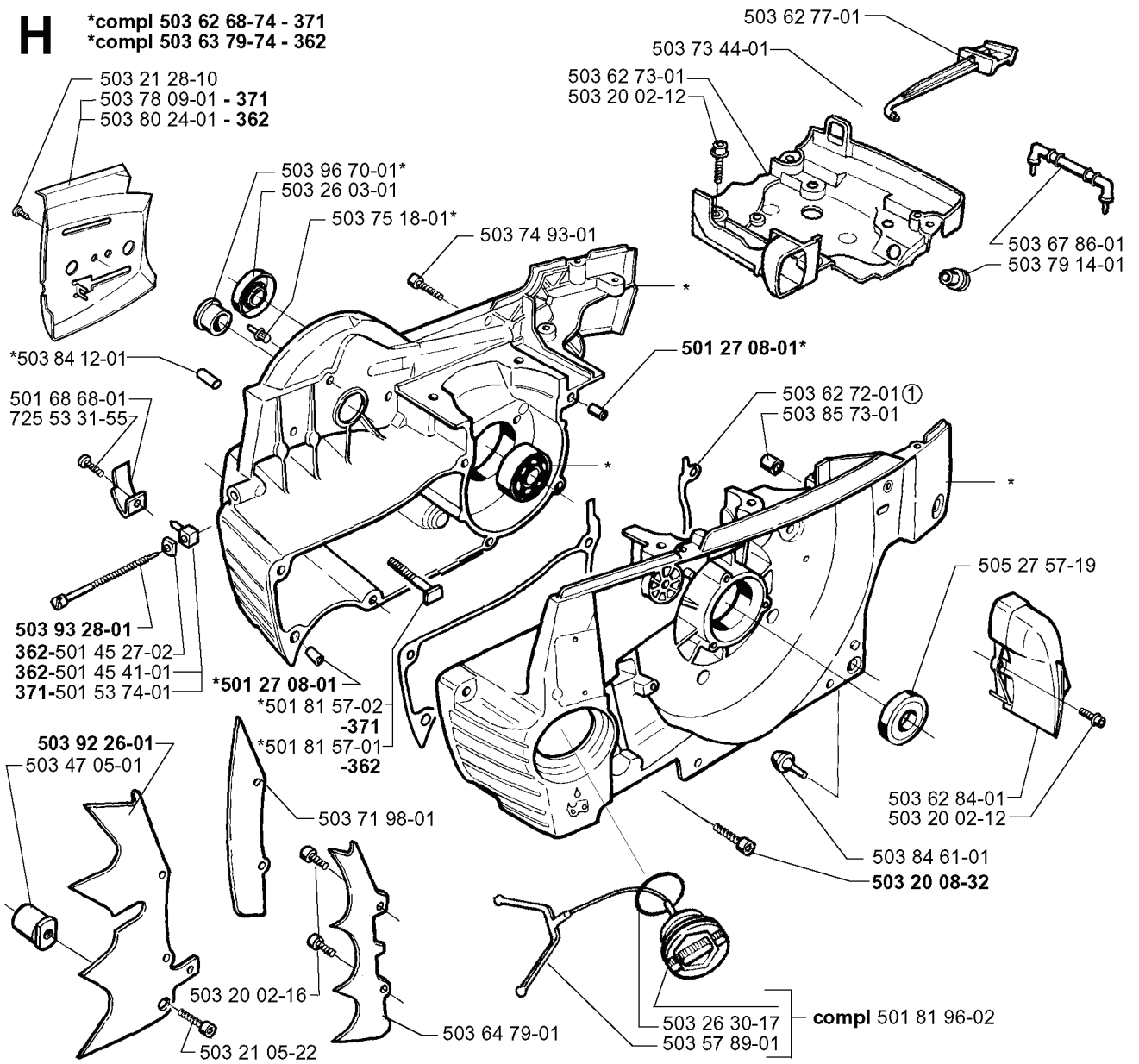


REF.	ART. NR	ARTIKELBESKRIVNING	ANMÄRKNING	KIT
503 76 52-01	503765201	LJUDDÄMPARE KPL	FG	1
503 76 53-02	503765302	LJUDDÄMPARE KPL	JUNGLE	1
503 76 54-02	503765402	LJUDDÄMPARE KPL	DF	1
725 53 70-55	725537055	SKRUV IHSCM		1
503 76 65-01	503766501	FÄSTE		1
503 20 02-16	503200216	SKRUV IHSCFM		1
503 20 02-10	503200210	SKRUV IHSCFM		1
503 76 53-01	503765301	LJUDDÄMPARE KPL	TUBE	1
503 76 64-01	503766401	GNISTFÅNGARNÄT		1
724 12 87-55	724128755	SKRUV CRPANM		1

REF.	ART. NR	ARTIKELBESKRIVNING	ANMÄRKNING	KIT
503 62 64-72	503626472	CYLINDER KPL	371	1
503 96 52-71	503965271	CYLINDER KPL	362	1
503 93 93-71	503939371	CYLINDER KPL	371 EPA	1
725 53 33-55	725533355	SKRUV IHSCM		1
503 71 53-01	503715301	DEKOMPRESSIONSVENTIL		1
503 55 22-01	503552201	PLUGG		1
503 77 58-01	503775801	VÄRMEAVLEDARE		1
503 77 59-01	503775901	PACKNING		1
503 28 90-17	503289017	KOLVRING	371	1
503 28 90-29	503289029	KOLVRING	362	1
503 28 90-36	503289036	KOLVRING	EPA 371	2
737 43 12-00	737431200	LÅSRING		1
503 69 12-71	503691271	KOLV KPL	371	1
503 69 14-71	503691471	KOLV KPL	362	1
503 93 92-71	503939271	KOLV KPL	371 EPA	1
503 73 39-01	503733901	LAGER		1
503 90 99-01	503909901	PACKNING		1
503 23 51-08	503235108	TÄNDSTIFT	RCJ 7 Y	1

H

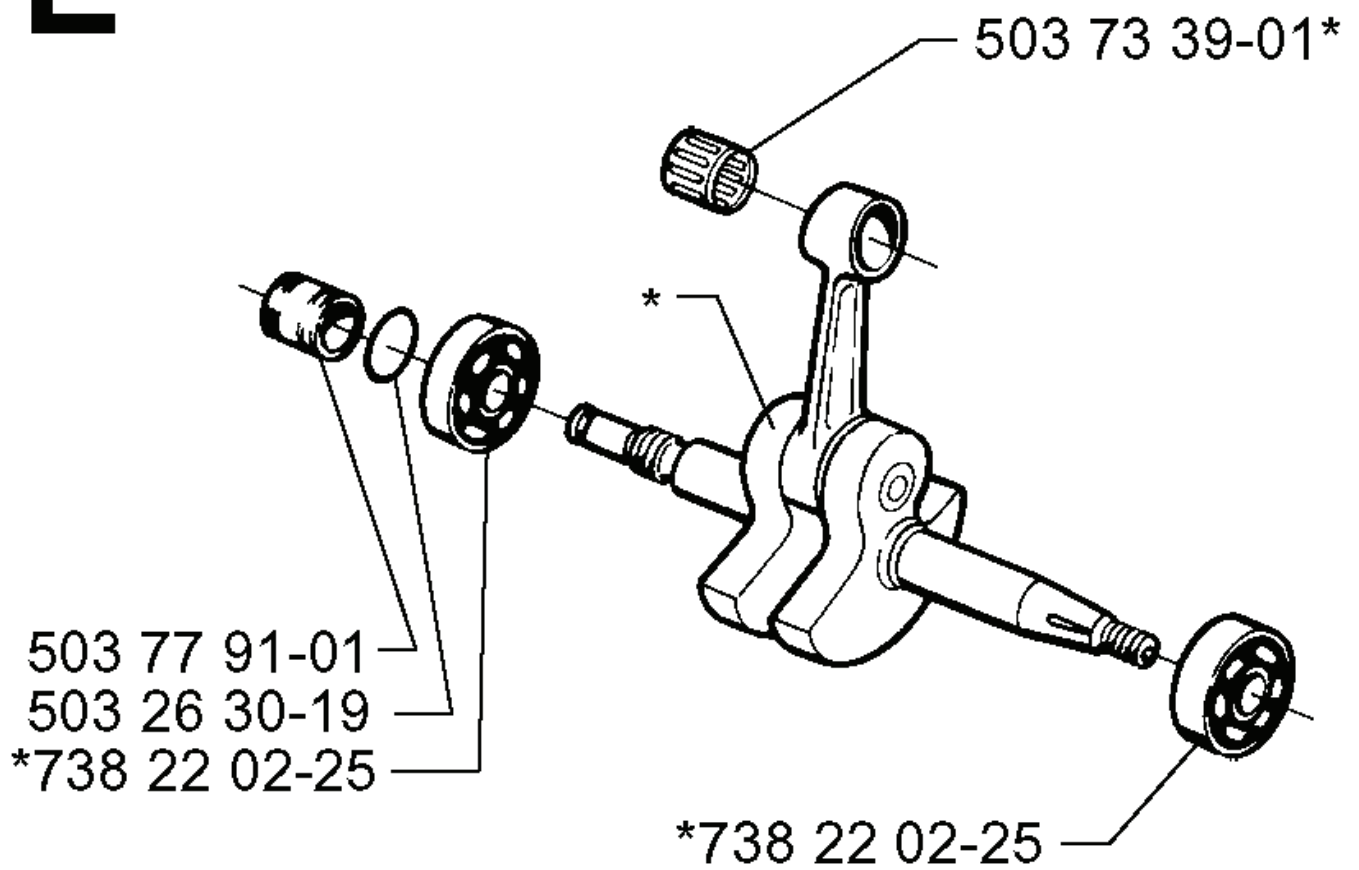
*compl 503 62 68-74 - 371
*compl 503 63 79-74 - 362



REF.	ART. NR	ARTIKELBESKRIVNING	ANMÄRKNING	KIT
503 62 68-74	503626874	VEVHUS KPL	371	1
503 63 79-74	503637974	VEVHUS KPL	362	1
503 21 28-10	503212810	SCREW CCRPANT		1
503 78 09-01	503780901	KEDJELEDARPLÅT	371	1
503 80 24-01	503802401	KEDJELEDARPLÅT	362	1
503 84 12-01	503841201	VENTIL		1
501 68 68-01	501686801	KEDJEFÅNGARE		1
725 53 31-55	725533155	SKRUV IHSCM		1
503 93 28-01	503932801	SCREW		1
501 45 27-02	501452702	LOCK NUT	362	1
501 45 41-01	501454101	MUTTER	362	1
501 53 74-01	501537401	MEDBRINGARHAKE	371	1
503 92 26-01	503922601	BARKSTÖD		1
503 47 05-01	503470501	KEDJEFÅNGARE		1
503 21 05-22	503210522	SKRUV IH SCT		1
503 20 02-16	503200216	SKRUV IHSCFM		1
503 71 98-01	503719801	STÖTFÅNGARE		1
501 81 57-01	501815701	SVÄRDSBULT	362	1
501 81 57-02	501815702	SVÄRDSBULT	371	1
503 75 18-01	503751801	TAPP		1
503 26 03-01	503260301	SEALING RING		1
503 96 70-01	503967001	BUSHING		1
503 73 44-01	503734401	GENOMFÖRING		1
503 62 73-01	503627301	FÖRGASARE		1
503 74 93-01	503749301	SCREW		1
501 27 08-01	501270801	STYRHYLSA		1
503 64 79-01	503647901	BARKSTÖD		1
503 26 30-17	503263017	O-RING		1
503 57 89-01	503578901	HÅLLARE		1
501 81 96-02	501819602	TANKLOCK KPL		1
503 20 08-32	503200832	SKRUV IHSCM		1
503 84 61-01	503846101	BUFFERT		1
503 20 02-12	503200212	SKRUV IHSCFM		1
503 62 84-01	503628401	LUFTMUNSTYCKE		1
505 27 57-19	505275719	SEALING RING		1
503 85 73-01	503857301	KÅPA		1
503 62 72-01	503627201	PACKNING		1
503 79 14-01	503791401	GENOMFÖRING		1
503 67 86-01	503678601	STÖTTA FÖRGASARE		1
503 62 77-01	503627701	CHOKEREGGLAGE		1

E

***compl 503 72 91-76**



REF.	ART. NR	ARTIKELBESKRIVNING	ANMÄRKNING	KIT
503 72 91-76	503729176	VEVAXEL KPL		1
503 77 91-01	503779101	HYLSA		1
503 26 30-19	503263019	O-RING		1
738 22 02-25	738220225	KULLAGER		1
503 73 39-01	503733901	LAGER		1