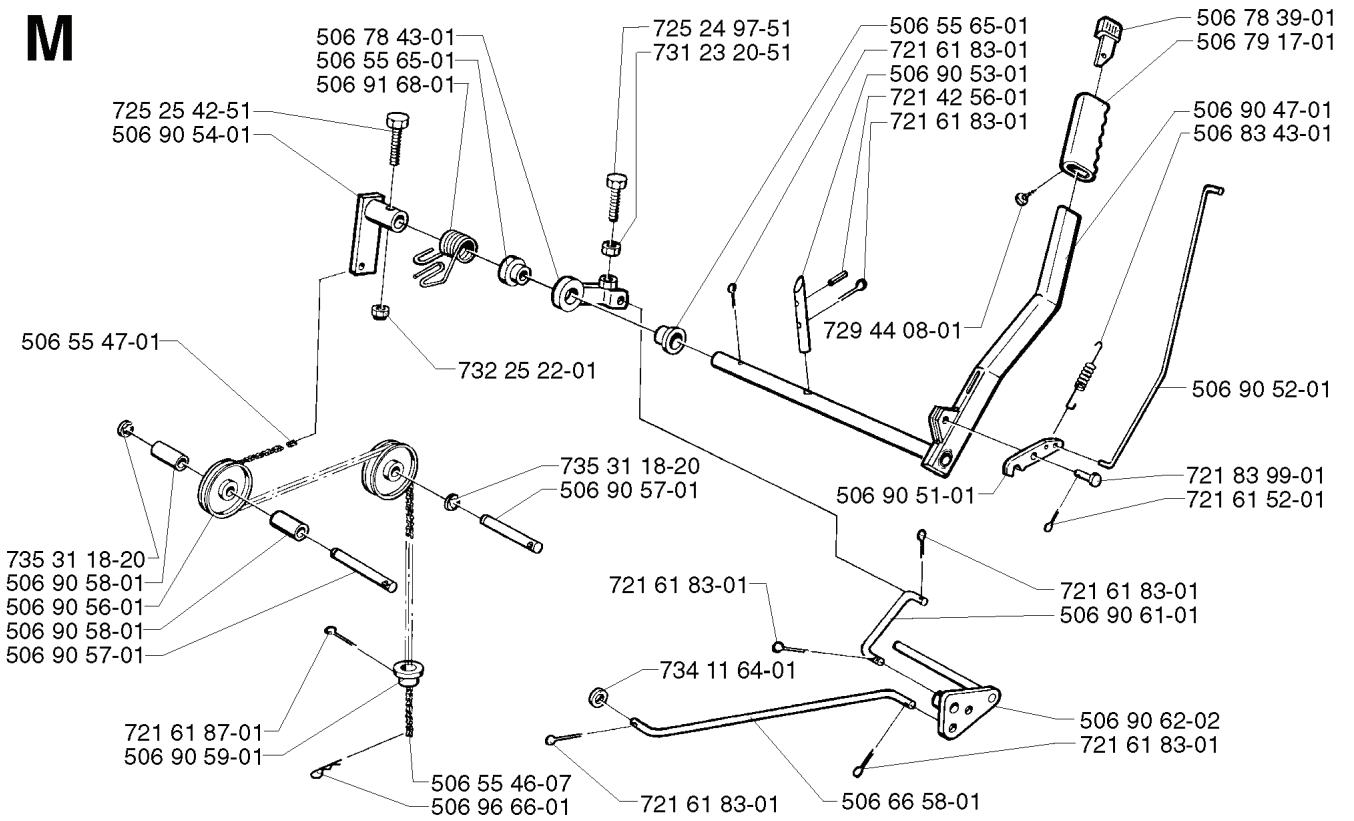


RESERVDELSKATALOG
: HUSQVARNA

Reservdelista

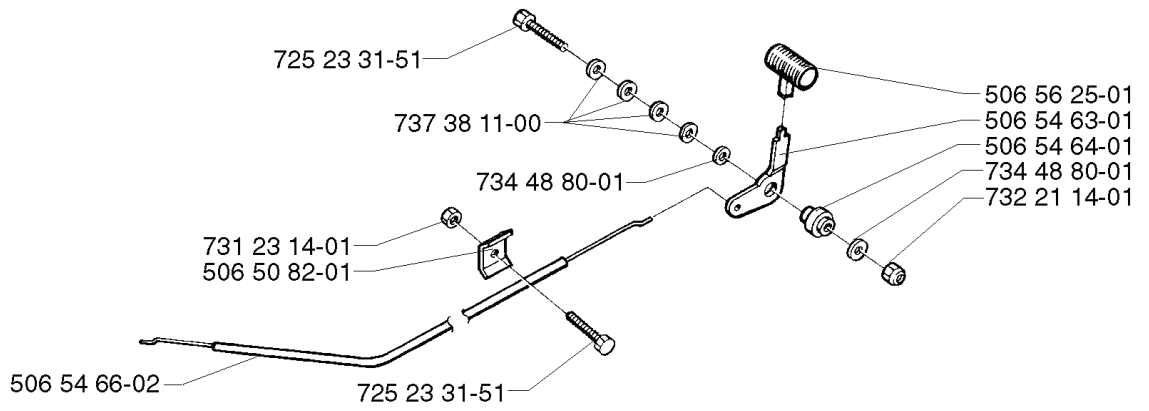
RESERVDELSLISTA

M

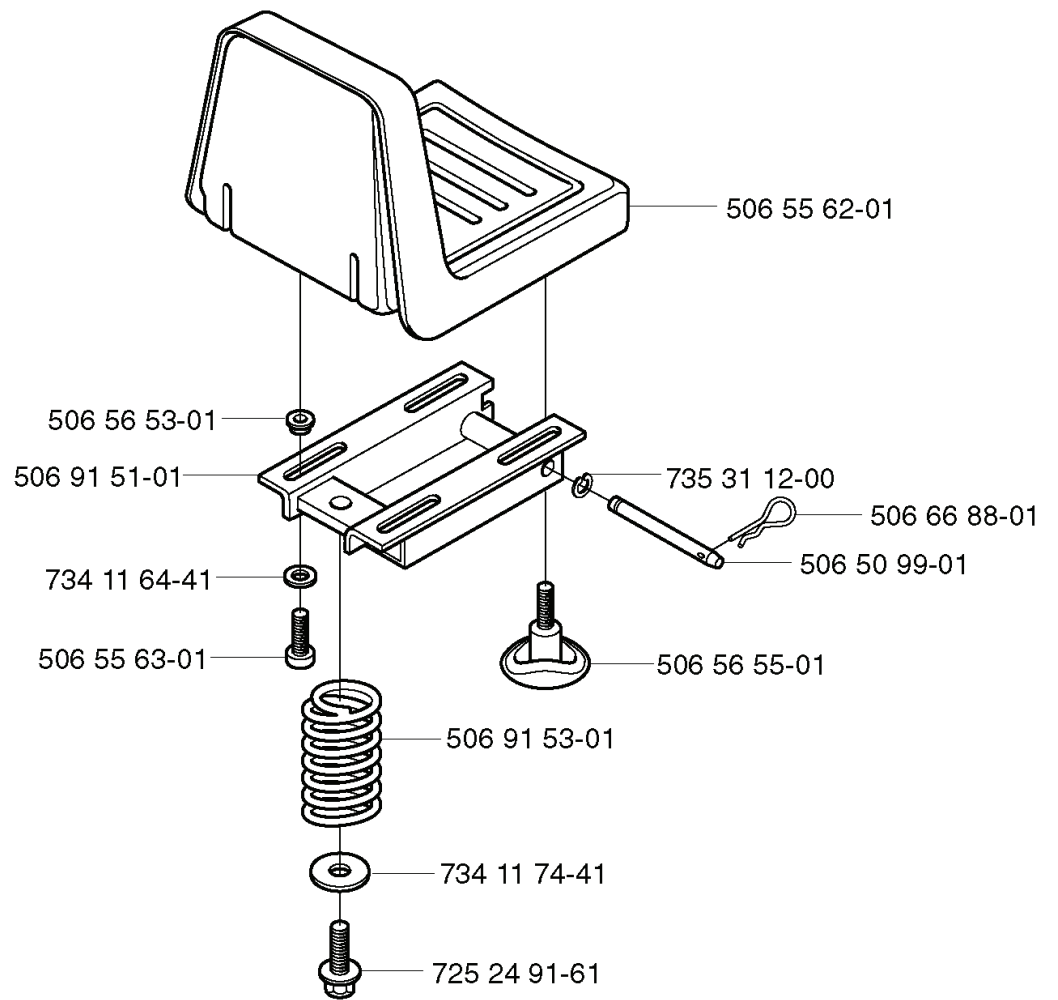


REF.	ART. NR	ARTIKELBESKRIVNING	ANMÄRKNING	KIT
506 55 47-01	506554701	LINKAGE		1
506 90 58-01	506905801	RÖRHYLSA		1
506 90 56-01	506905601	BRYTHJUL		1
721 61 87-01	721618701	SPLIT PIN		1
506 90 59-01	506905901	KEDJESTOPP		1
506 96 66-01	506966601	HAIR PIN COTTER		1
506 55 46-07	506554607	KEDJA		1
734 11 64-01	734116401	BRICKA		1
506 90 57-01	506905701	AXEL		1
735 31 18-20	735311820	SPÄRRYTARE		1
732 25 22-01	732252201	HEXAGON LÅSMUTTER		1
506 90 54-01	506905401	LYFTARM		1
725 25 42-51	725254251	SKRUV EHHM		1
506 78 43-01	506784301	LÄNK KPL		1
506 55 65-01	506556501	LAGER		1
506 91 68-01	506916801	FJÄDER		1
725 24 97-51	725249751	SCREW		1
731 23 20-51	731232051	MUTTER (HEXAGON)		1
506 90 53-01	506905301	PENNOR		1
721 42 56-01	721425601	SPÄNNSTIFT		1
729 44 08-01	729440801	SCREW SLCSRT		1
506 90 51-01	506905101	SPÄRR		1
506 66 58-01	506665801	CLUTCH ROD REAR		1
721 61 83-01	721618301	SPLIT PIN		1
506 90 62-02	506906202	LÄNK KPL		1
506 90 61-01	506906101	KOPPLINGSSTÅNG		1
721 61 52-01	721615201	SPLIT PIN		1
721 83 99-01	721839901	CLEVIS PIN		1
506 90 52-01	506905201	TRYCKSTÅNG		1
506 83 43-01	506834301	FJÄDER		1
506 90 47-01	506904701	LIFT LEVER CMPL		1
506 79 17-01	506791701	HANDTAG		1
506 78 39-01	506783901	KNAPP		1

L

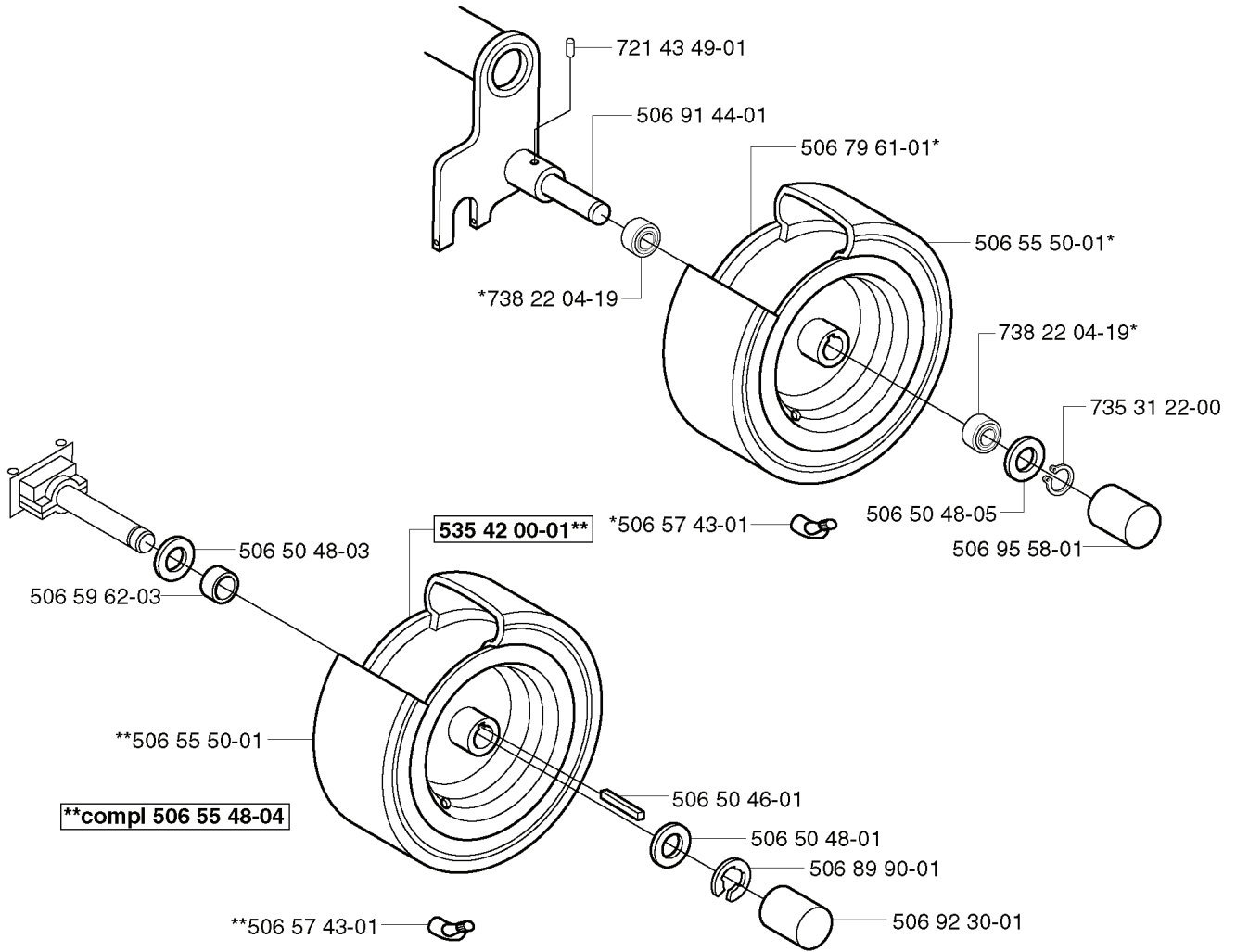


A



REF.	ART. NR	ARTIKELBESKRIVNING	ANMÄRKNING	KIT
506 56 53-01	506565301	BUSHING		1
506 91 51-01	506915101	SÄTESFÄSTE KPL		1
734 11 64-41	734116441	BRICKA		1
506 55 63-01	506556301	SCREW UNC		1
506 91 53-01	506915301	TRYCKFJÄDER		1
734 11 74-41	734117441	BRICKA		1
725 24 91-61	725249161	SKRUV EHHFT		1
506 56 55-01	506565501	JUSTERVRED		1
506 50 99-01	506509901	AXEL		1
506 66 88-01	506668801	SPRING COTTER		1
735 31 12-00	735311200	SPÄRRING		1
506 55 62-01	506556201	SÄTE		1

D *compl 506 55 49-03

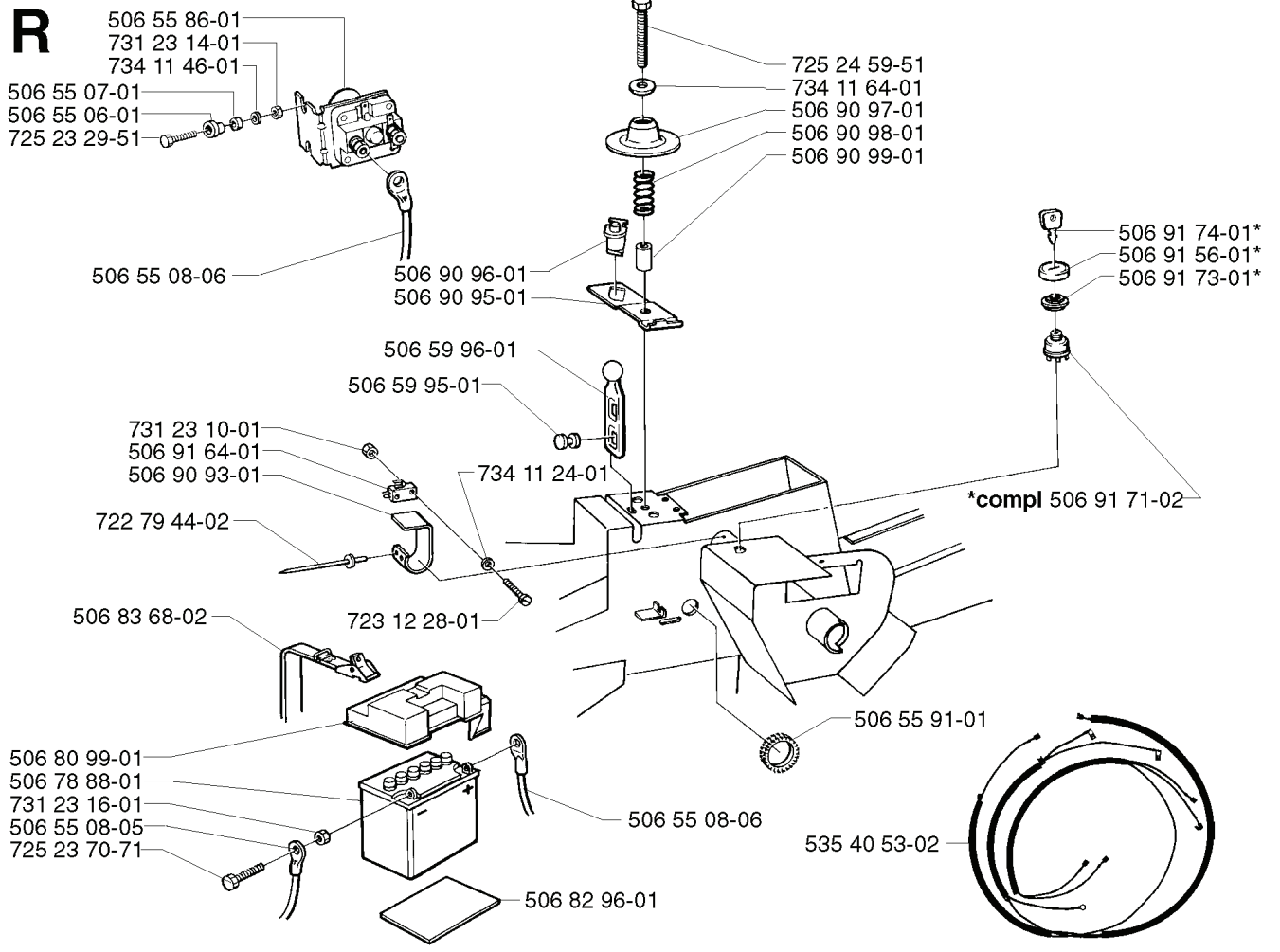


****compl 506 55 48-04**

**xxx xx xx-xx = New part,
Neues teil,
Nouvelle piece,
Nueva pieza,
Ny detalj**

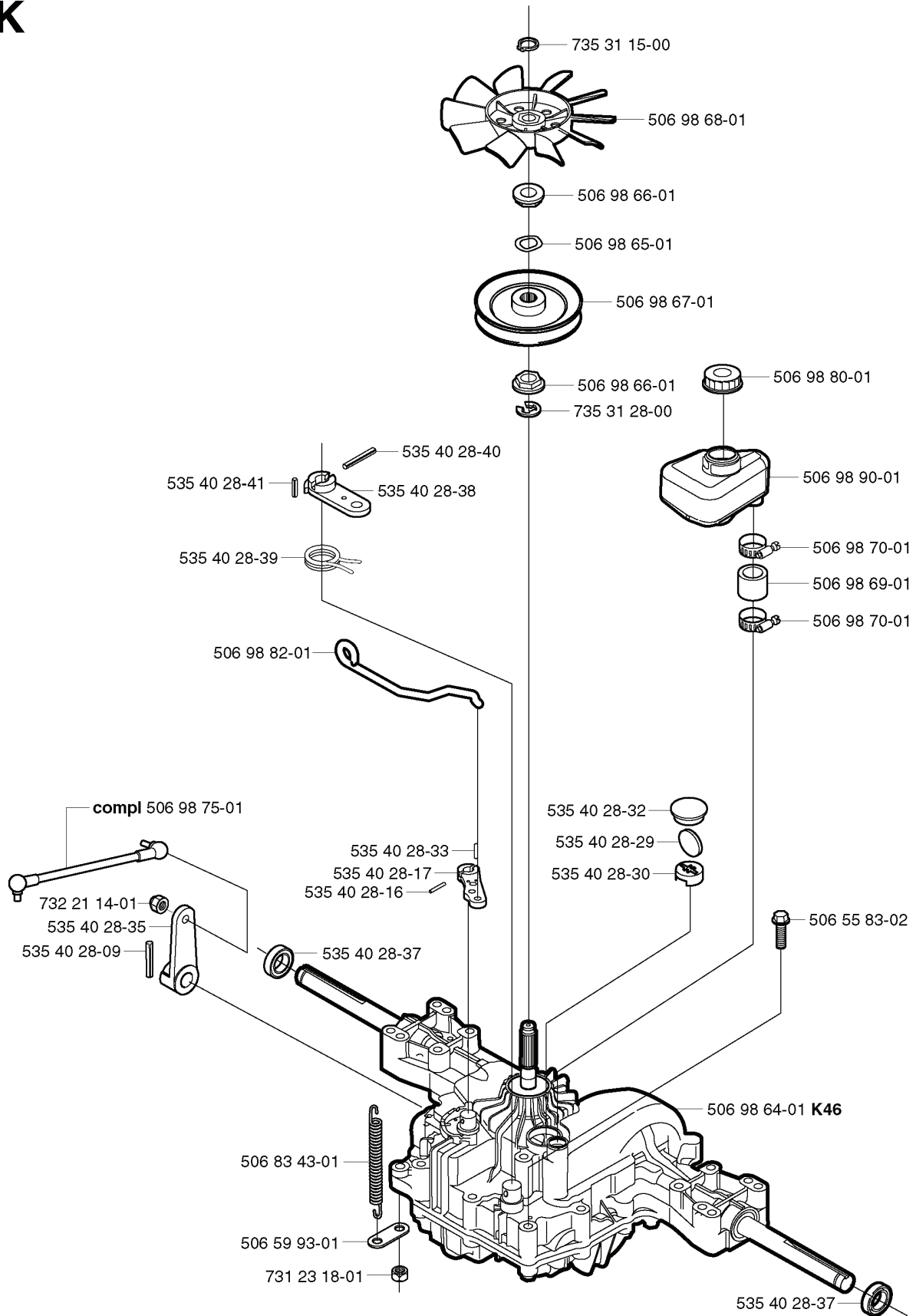
REF.	ART. NR	ARTIKELBESKRIVNING	ANMÄRKNING	KIT
506 55 49-03	506554903	HJUL		1
506 50 48-03	506504803	BRICKA		1
506 59 62-03	506596203	DISTANSHYLSA		1
506 55 50-01	506555001	DÄCK		1
506 55 48-04	506554804	BAKHJUL		1
506 92 30-01	506923001	RUND FOT UKB 30 S		1
506 89 90-01	506899001	SPÄRRYTARE		1
506 50 48-01	506504801	BRICKA		1
506 50 46-01	506504601	KIL		1
535 42 00-01	535420001	FÄLG		1
506 57 43-01	506574301	VENTIL KPL		1
506 95 58-01	506955801	KOPP		1
506 50 48-05	506504805	BRICKA		1
735 31 22-00	735312200	SPÄRRING		1
738 22 04-19	738220419	KULLAGER		1
506 79 61-01	506796101	FÄLG		1
506 91 44-01	506914401	HJULAXEL		1
721 43 49-01	721434901	SPÄNNSTIFT		1

R



REF.	ART. NR	ARTIKELBESKRIVNING	ANMÄRKNING	KIT
506 55 86-01	506558601	RELÄ		1
731 23 14-01	731231401	MUTTER (HEXAGON)		1
734 11 46-01	734114601	BRICKA		1
506 55 07-01	506550701	INSULATING WASHER		1
506 55 06-01	506550601	PLUGG		1
725 23 29-51	725232951	SCREW		1
731 23 10-01	731231001	MUTTER (HEXAGON)		1
506 91 64-01	506916401	MIKROBRYTARE		1
506 90 93-01	506909301	BLADFJÄDER		1
722 79 44-02	722794402	NIT		1
506 83 68-02	506836802	REM		1
506 80 99-01	506809901	BATTERY COVER		1
506 78 88-01	506788801	BATTERI		1
731 23 16-01	731231601	MUTTER (HEXAGON)		1
506 55 08-05	506550805	STARTKABEL BATT-JORD		1
725 23 70-71	725237071	SKRUV EHHM		1
506 82 96-01	506829601	BATTERY MAT		1
506 55 08-06	506550806	STARTKABEL BATT-RELÄ		1
723 12 28-01	723122801	SKRUV SLCHM		1
734 11 24-01	734112401	BRICKA		1
506 59 95-01	506599501	KNAPP		1
506 59 96-01	506599601	GUMMISTROPP		1
506 90 95-01	506909501	SWITCH ATTACHMENT SE		1
506 90 96-01	506909601	BRYTARE		1
725 24 59-51	725245951	SKRUV EHHM		1
734 11 64-01	734116401	BRICKA		1
506 90 97-01	506909701	FJÄDERBRICKA		1
506 90 98-01	506909801	FJÄDER		1
506 90 99-01	506909901	DISTANSRÖR		1
506 55 91-01	506559101	SKAVSKYDD		1
535 40 53-02	535405302	KABLAG		1
506 91 71-02	506917102	TÄNDNINGSLÅS		1
506 91 73-01	506917301	MUTTER		1
506 91 56-01	506915601	SKYDD		1
506 91 74-01	506917401	TANGENT		1

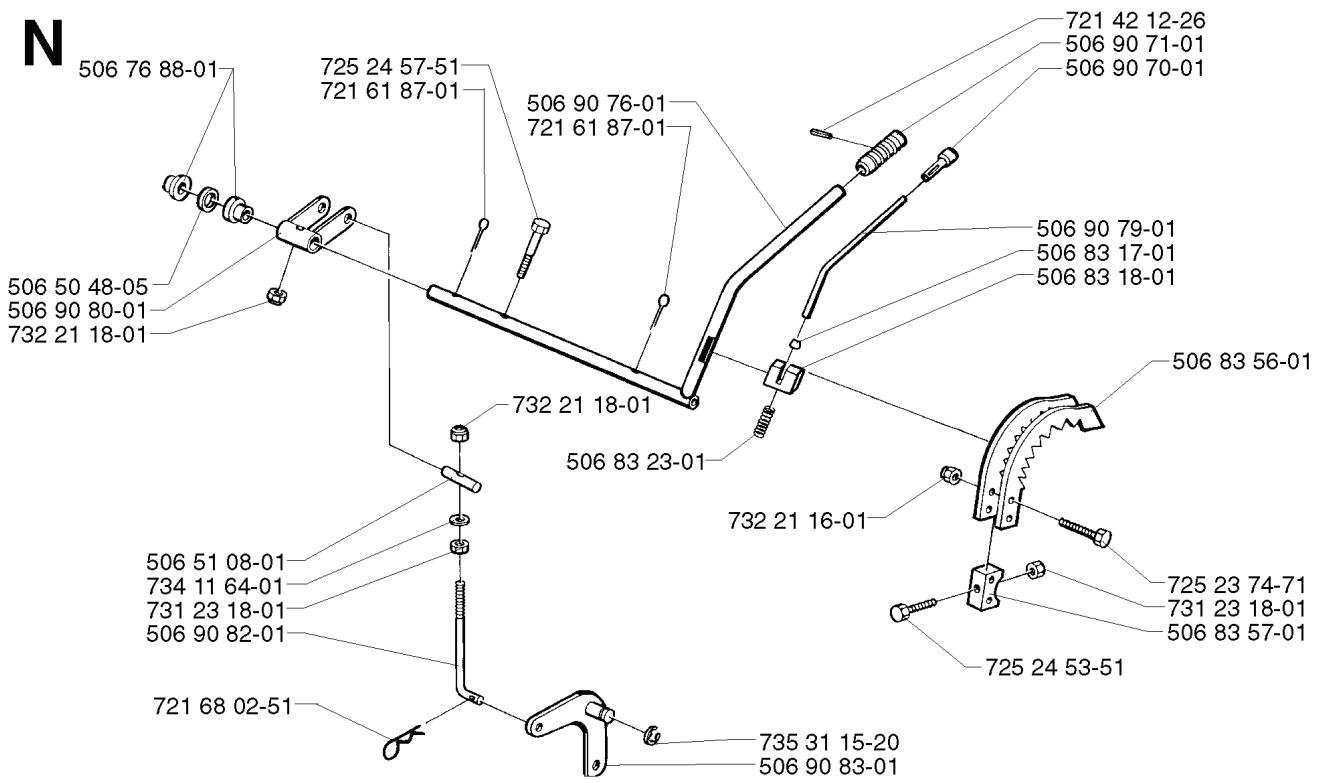
K



**xxx xx xx-xx = New part,
Neues teil,
Nouvelle piece,
Nueva pieza,
Ny detalj**

REF.	ART. NR	ARTIKELBESKRIVNING	ANMÄRKNING	KIT
535 40 28-41	535402841	TAPP		1
535 40 28-39	535402839	FJÄDER		1
506 98 82-01	506988201	FRIKOPPLINGSSTÅNG		1
506 98 75-01	506987501	JUSTERSTÅNG		1
732 21 14-01	732211401	LOCK NUT		1
535 40 28-35	535402835	HÄVARM		1
535 40 28-09	535402809	PIN RETAINING SCREW		1
506 83 43-01	506834301	FJÄDER		1
506 59 93-01	506599301	LÄNK		1
731 23 18-01	731231801	MUTTER (HEXAGON)		1
535 40 28-37	535402837	TÄTNING		1
535 40 28-16	535402816	PIN RETAINING SCREW		1
535 40 28-17	535402817	HÄVARM		1
535 40 28-33	535402833	PIN RETAINING SCREW		1
535 40 28-38	535402838	HÄVARM		1
535 40 28-40	535402840	PIN RETAINING SCREW		1
735 31 15-00	735311500	SPÄRRING		1
506 98 68-01	506986801	FLÄKT		1
506 98 65-01	506986501	FJÄDERBRICKA		1
506 98 67-01	506986701	REMSKIVA		1
506 98 66-01	506986601	DISTANS		1
735 31 28-00	735312800	SPÄRRING		1
535 40 28-32	535402832	PLUGG		1
535 40 28-29	535402829	MAGNET		1
535 40 28-30	535402830	HÅLLARE		1
506 98 64-01	506986401	TRANSMISSION	K46	1
506 55 83-02	506558302	SKRUV EHHFT		1
506 98 69-01	506986901	SLANG		1
506 98 70-01	506987001	SLANGKLÄMMA		1
506 98 90-01	506989001	EXPANSIONSTANK		1
506 98 80-01	506988001	TANKLOCK KPL		1

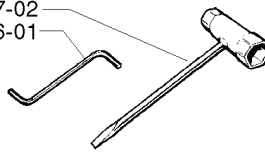
N



REF.	ART. NR	ARTIKELBESKRIVNING	ANMÄRKNING	KIT
506 76 88-01	506768801	BUSHING		1
506 50 48-05	506504805	BRICKA		1
506 90 80-01	506908001	HÄVARM		1
732 21 18-01	732211801	LOCK NUT		1
506 51 08-01	506510801	NIPPEL		1
734 11 64-01	734116401	BRICKA		1
506 90 82-01	506908201	HEIGHT ROD		1
721 68 02-51	721680251	SPRING COTTER		1
506 83 23-01	506832301	FJÄDER		1
725 24 57-51	725245751	SCREW		1
506 90 76-01	506907601	LYFTSPAK KPL		1
721 61 87-01	721618701	SPLIT PIN		1
732 21 16-01	732211601	LOCK NUT		1
735 31 15-20	735311520	SPÄRRYTTARE		1
506 90 83-01	506908301	LÄNK KPL		1
725 24 53-51	725245351	SKRUV EHHM		1
506 83 57-01	506835701	FÄSTE		1
731 23 18-01	731231801	MUTTER (HEXAGON)		1
725 23 74-71	725237471	SKRUV EHHM		1
506 83 56-01	506835601	HÖJDSEGMENT		1
506 83 18-01	506831801	LÅS		1
506 83 17-01	506831701	END FITTING		1
506 90 79-01	506907901	TRYCKSTÅNG		1
506 90 70-01	506907001	KNOPP		1
506 90 71-01	506907101	HANDTAG		1
721 42 12-26	721421226	SPÄNNSTIFT		1

T Leverans endast som reservdel
Delivery as spare part only
Nur als Ersatzteil lieferbar
Livable seulement comme pièce de rechange
Solo como repuesto
Zasilá se jenom jako náhradní díl

501 69 17-02
502 71 36-01

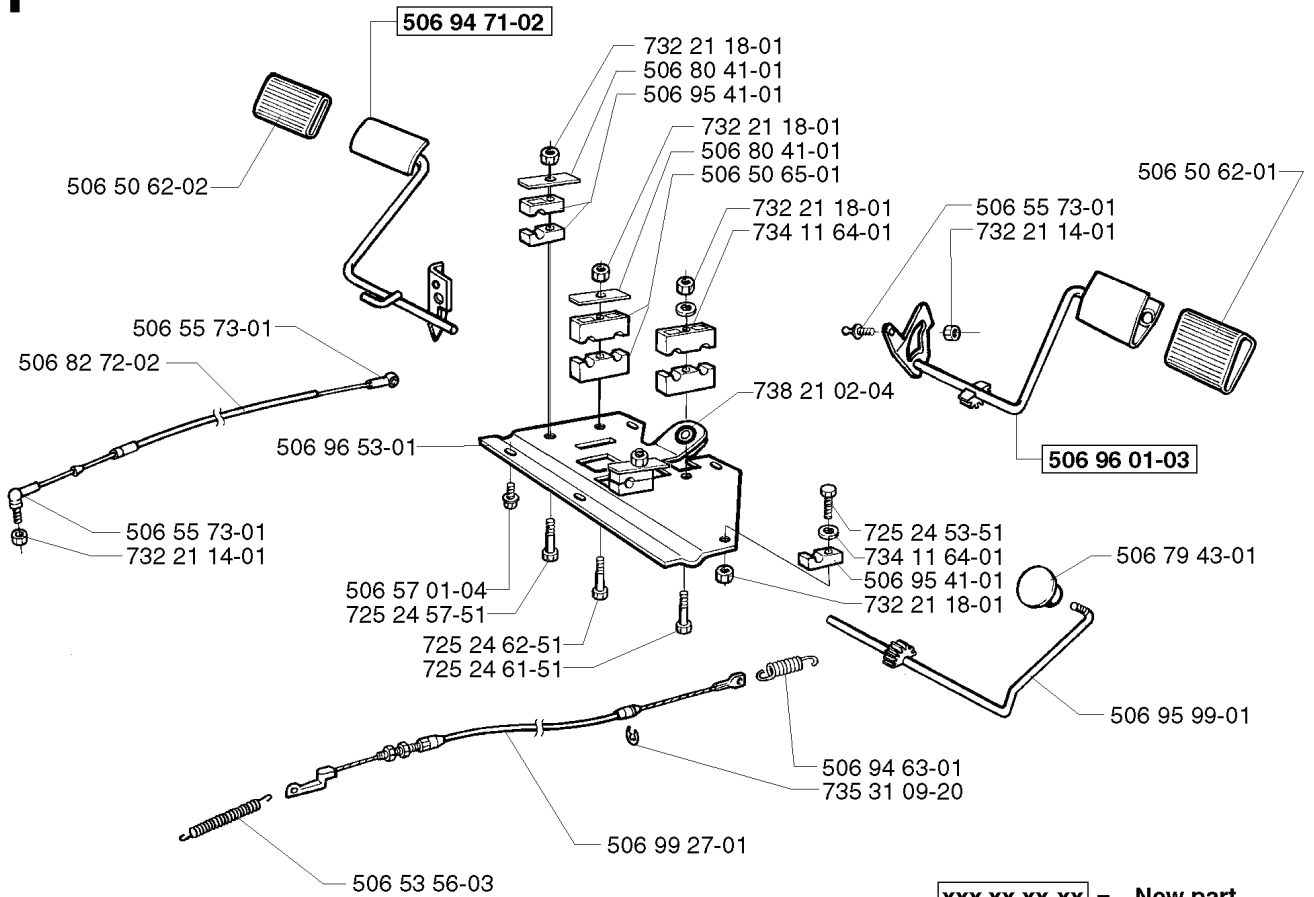


XXX XX XX-XX =

New part,
Neues teil,
Nouvelle piece,
Nueva pieza,
Ny detalj

REF.	ART. NR	ARTIKELBESKRIVNING	ANMÄRKNING	KIT
501 69 17- 02	501691702	KOMBINYCKEL		1
502 71 36- 01	502713601	NYCKEL		1

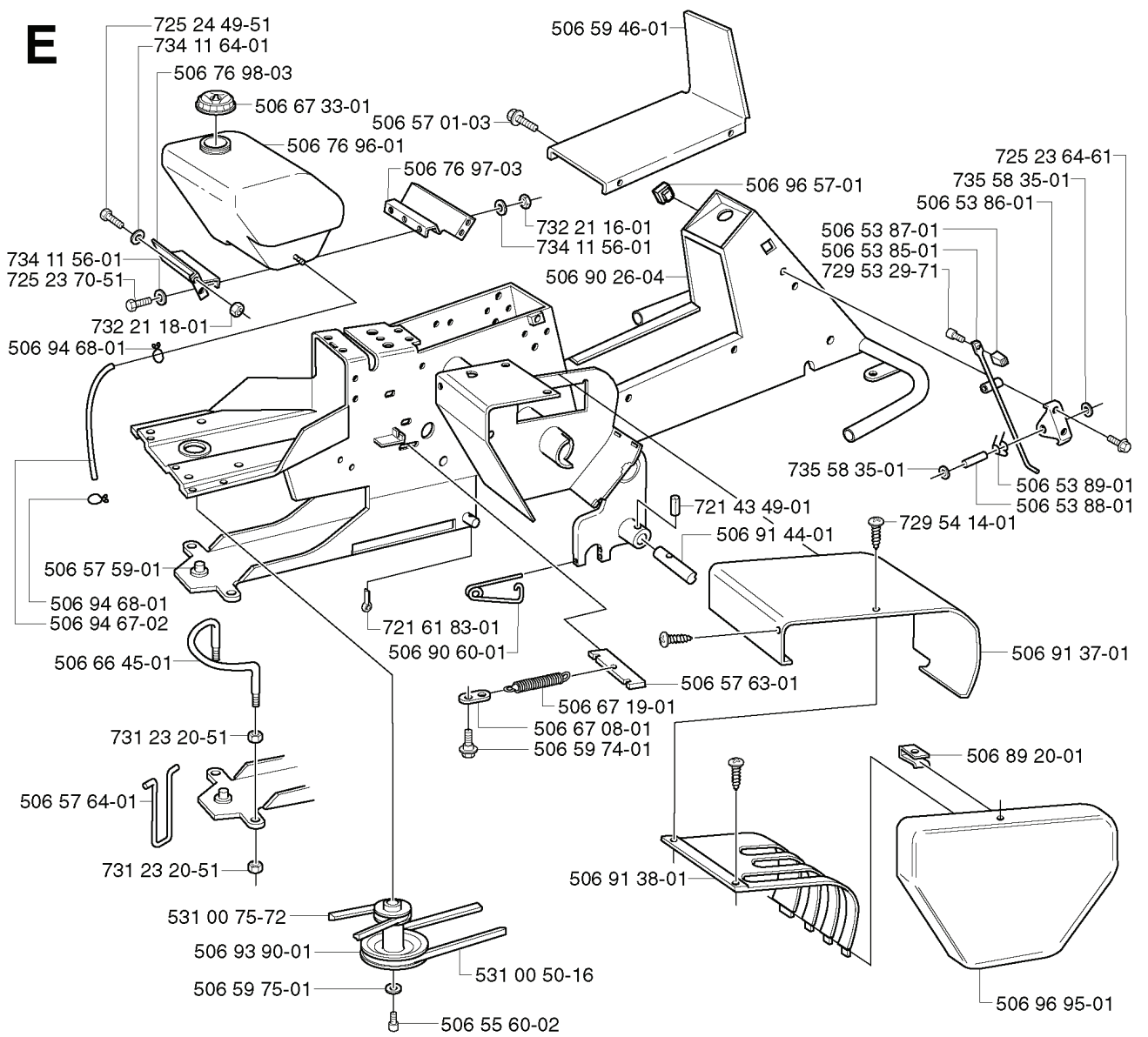
H



**xxx xx xx-xx = New part,
Neues teil,
Nouvelle piece,
Nueva pieza,
Ny detalj**

REF.	ART. NR	ARTIKELBESKRIVNING	ANMÄRKNING	KIT
506 50 62-02	506506202	PEDAL RUBBER		1
506 82 72-02	506827202	REGLAGEKABEL		1
732 21 14-01	732211401	LOCK NUT		1
506 53 56-03	506535603	DRAGFJÄDER		1
506 99 27-01	506992701	BROMSWIRE		1
725 24 61-51	725246151	SKRUV EHHM		1
725 24 62-51	725246251	SKRUV EHHM		1
725 24 57-51	725245751	SCREW		1
506 57 01-04	506570104	SKRUV EHHFM		1
506 96 53-01	506965301	PEDALPLATTA		1
506 94 71-02	506947102	BROMSPEDAL KPL		1
732 21 18-01	732211801	LOCK NUT		1
506 80 41-01	506804101	PLATTA		1
506 50 65-01	506506501	LAGERSTÖD		1
734 11 64-01	734116401	BRICKA		1
738 21 02-04	738210204	KULLAGER		1
725 24 53-51	725245351	SKRUV EHHM		1
506 95 41-01	506954101	LAGERSTÖD		1
506 94 63-01	506946301	BROMSFJÄDER		1
735 31 09-20	735310920	SPÄRRYTTARE		1
506 95 99-01	506959901	BACKPEDAL		1
506 79 43-01	506794301	KNOPP		1
506 96 01-03	506960103	HYDROSTATPEDAL KPL		1
506 55 73-01	506557301	VINKELLAS8 DIN7 1802		1
506 50 62-01	506506201	PEDAL RUBBER		1

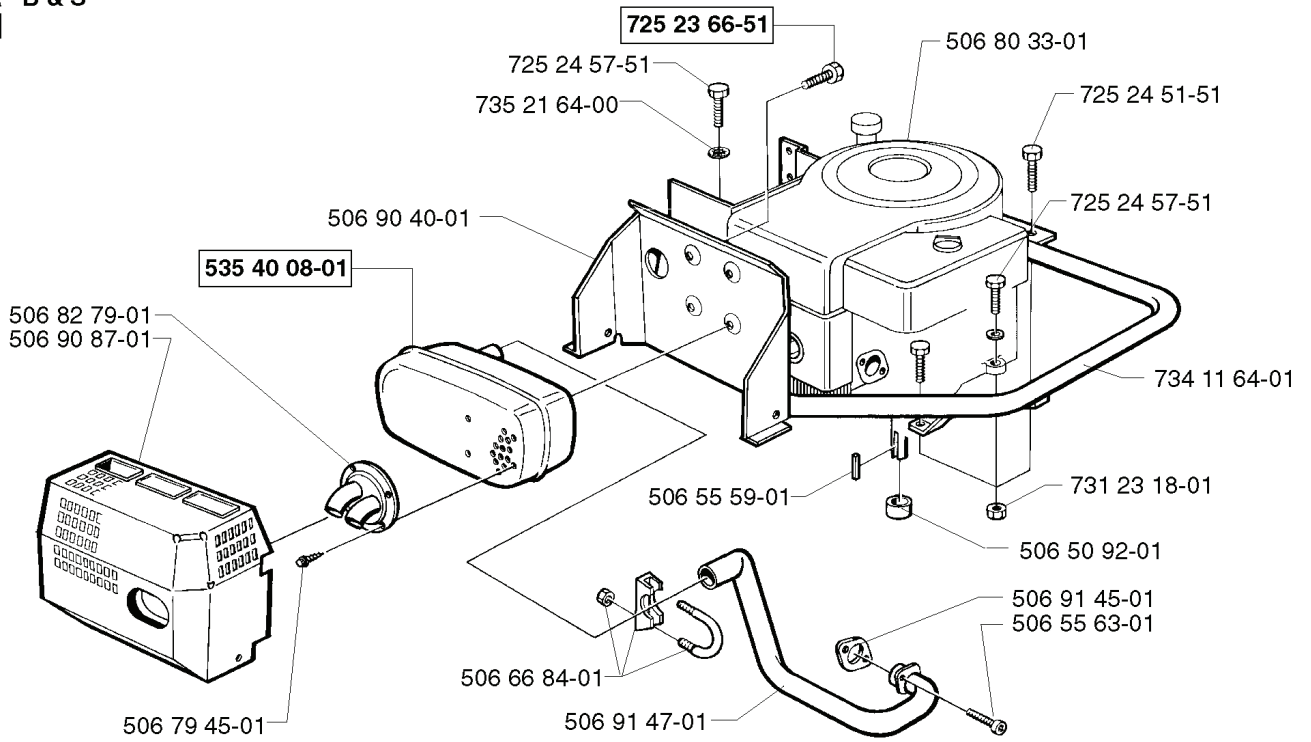
E



REF.	ART. NR	ARTIKELBESKRIVNING	ANMÄRKNING	KIT
725 23 70-51	725237051	SCREW		1
732 21 18-01	732211801	LOCK NUT		1
506 57 59-01	506575901	LAGERTAPP		1
506 94 68-01	506946801	TRÅDKLÄMMA		1
506 94 67-02	506946702	BRÄNSLESLANG		1
506 66 45-01	506664501	REMSTYRARE		1
506 57 64-01	506576401	KABELHÅLLARE		1
731 23 20-51	731232051	MUTTER (HEXAGON)		1
531 00 75-72	531007572	REM		1
506 93 90-01	506939001	REMSKIVA		1
506 59 75-01	506597501	BRICKA		1
506 55 60-02	506556002	SCREW UNC		1
531 00 50-16	531005016	REM		1
506 90 60-01	506906001	SAFETY NEEDLE		1
721 61 83-01	721618301	SPLIT PIN		1
506 76 97-03	506769703	FÄSTE		1
506 76 96-01	506769601	BRÄNSLETANK		1
506 57 01-03	506570103	SKRUV EHHFM		1
506 67 33-01	506673301	TANKLOCK KPL		1
506 76 98-03	506769803	FÄSTE		1
734 11 64-01	734116401	BRICKA		1
725 24 49-51	725244951	SCREW		1
506 59 46-01	506594601	LOCK GOLVTUNNEL		1
732 21 16-01	732211601	LOCK NUT		1
734 11 56-01	734115601	BRICKA		1
506 90 26-04	506902604	RAM		1
506 67 19-01	506671901	FJÄDER		1
506 67 08-01	506670801	LÄNK		1
506 59 74-01	506597401	SKRUV EHHFM		1
506 91 38-01	506913801	REGLAGEPLÅT		1
506 57 63-01	506576301	FJÄDERFÄSTE		1
506 91 44-01	506914401	HJULAXEL		1
721 43 49-01	721434901	SPÄNNSTIFT		1
506 96 57-01	506965701	PLUGG		1
725 23 64-61	725236461	SKRUV EHHFT		1
506 53 86-01	506538601	FÄSTE		1
506 53 87-01	506538701	MANÖVERKNAPP		1
506 53 85-01	506538501	LOCKING ARM		1
729 53 29-71	729532971	SKRUV CRPANT		1
735 58 35-01	735583501	BRICKA		1
506 53 89-01	506538901	FJÄDER		1

REF.	ART. NR	ARTIKELBESKRIVNING	ANMÄRKNING	KIT
506 53 88-01	506538801	AXEL		1
729 54 14-01	729541401	SKRUV CRPANT		1
506 91 37-01	506913701	TÄCKPLATTA		1
506 89 20-01	506892001	SPEED NUT		1
506 96 95-01	506969501	CONTROL CAP		1

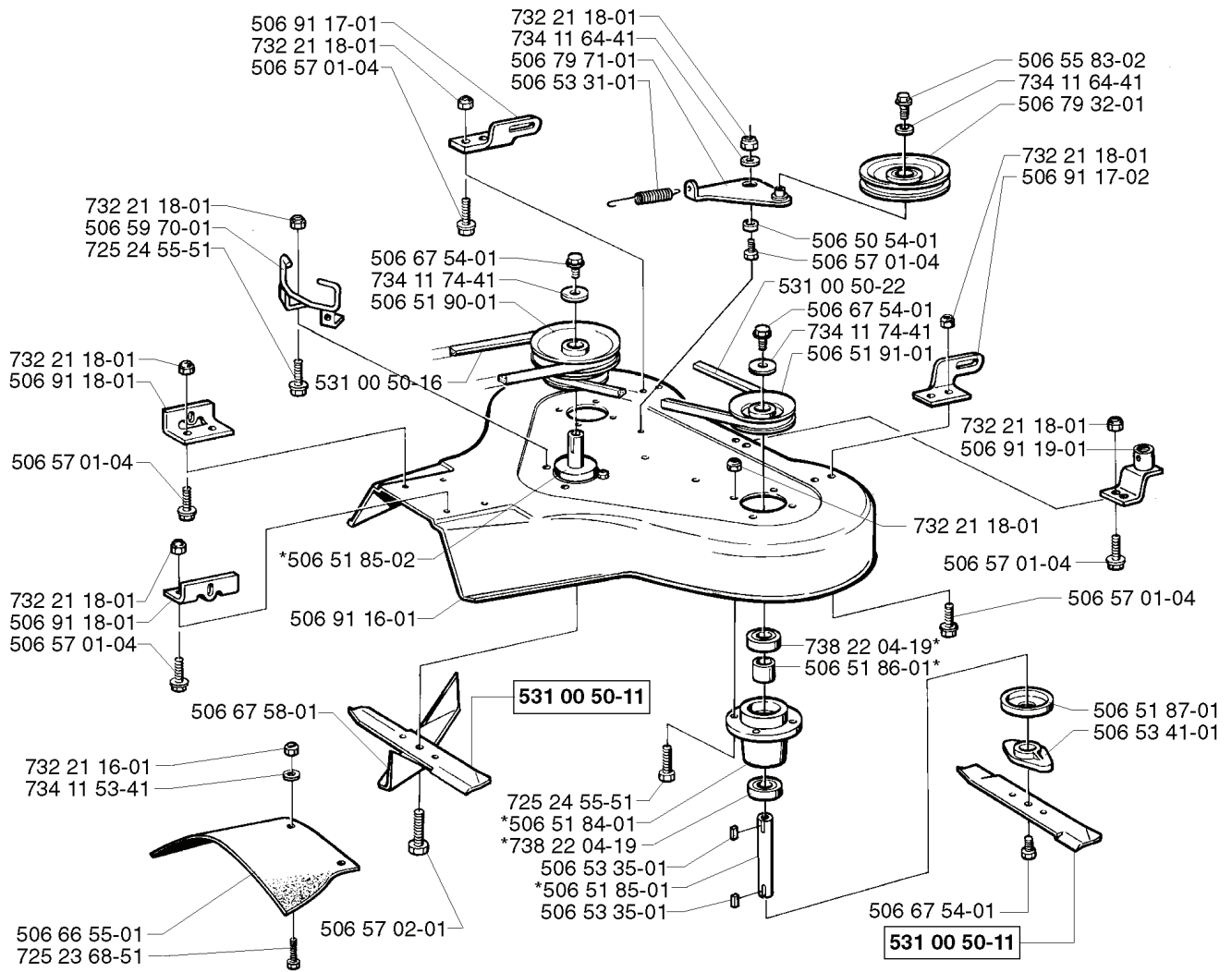
G B & S



REF.	ART. NR	ARTIKELBESKRIVNING	ANMÄRKNING	KIT
506 82 79-01	506827901	DEFLEKTOR		1
506 90 87-01	506908701	VÄRMESKYDD		1
506 79 45-01	506794501	SCREW		1
506 91 47-01	506914701	AVGASRÖR KPL		1
506 66 84-01	506668401	CLAMP ASSY		1
535 40 08-01	535400801	LJUDDÄMPARE KPL		1
506 90 40-01	506904001	RÖRBYGEL KPL		1
735 21 64-00	735216400	LÅSBRICKA		1
725 24 57-51	725245751	SCREW		1
725 23 66-51	725236651	HEXAGONAL SCREW M6X12		1
506 55 59-01	506555901	KIL		1
506 55 63-01	506556301	SCREW UNC		1
506 91 45-01	506914501	PACKNING		1
506 50 92-01	506509201	DISTANSHYLSA		1
731 23 18-01	731231801	MUTTER (HEXAGON)		1
734 11 64-01	734116401	BRICKA		1
725 24 51-51	725245151	SCREW		1
506 80 33-01	506803301	MOTOR KPL		1

Q Rear 85

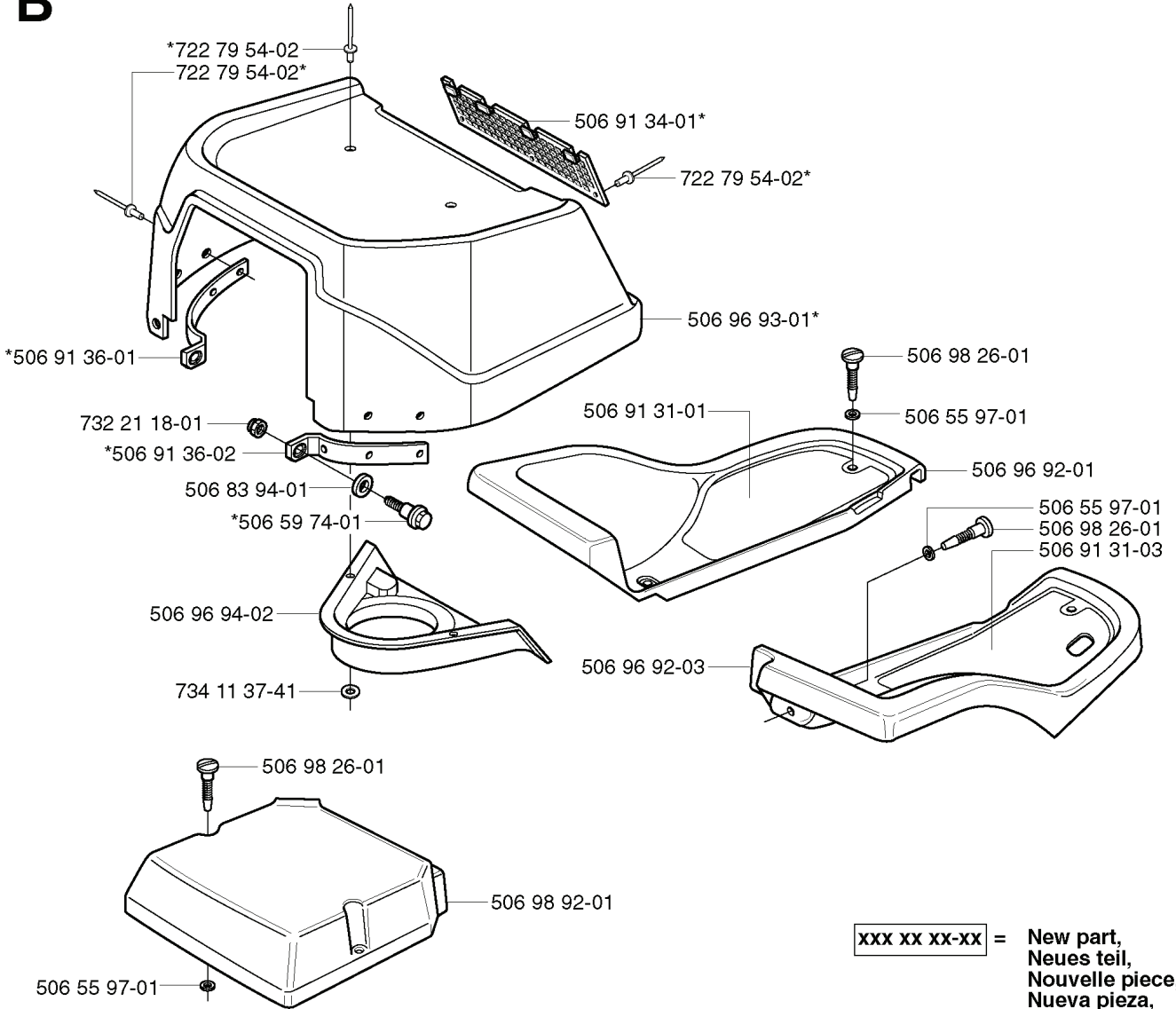
*compl 506 53 34-01 Yttre. Outer. Exterieur. Äusser. Ulko.
 *compl 506 53 34-02 Mitten. Centre. Centre. Zentrum. Keski.



xxx xx xx-xx = New part,
 Neues teil,
 Nouvelle piece,
 Nueva pieza,
 Ny detalj

REF.	ART. NR	ARTIKELBESKRIVNING	ANMÄRKNING	KIT
506 53 34-01	506533401	KNIVHUS	YTTRE.	1
506 53 34-02	506533402	KNIVHUS	MITTEN.	1
506 59 70-01	506597001	REMSTYRARE		1
506 91 18-01	506911801	FÄSTE		1
506 57 01-04	506570104	SKRUV EHHFM		1
732 21 16-01	732211601	LOCK NUT		1
734 11 53-41	734115341	BRICKA		1
506 66 55-01	506665501	STÄNKSKYDD		1
725 23 68-51	725236851	SCREW		1
506 57 02-01	506570201	M6S 10X25 8.8 FZB		1
506 67 58-01	506675801	KNIV		1
506 91 16-01	506911601	KÅPA		1
506 51 85-02	506518502	AXEL		1
531 00 50-16	531005016	REM		1
506 51 90-01	506519001	REMSKIVA		1
734 11 74-41	734117441	BRICKA		1
506 91 17-01	506911701	FÄSTE		1
506 79 71-01	506797101	SPÄNNARM KPL.		1
506 53 31-01	506533101	FJÄDER		1
725 24 55-51	725245551	SCREW		1
506 51 84-01	506518401	LAGERHUS		1
738 22 04-19	738220419	KULLAGER		1
506 53 35-01	506533501	PLATTKIL		1
506 51 85-01	506518501	AXEL		1
531 00 50-11	531005011	RIDE ON BLADE		1
506 51 86-01	506518601	DISTANSBRICKA		1
506 51 91-01	506519101	REMSKIVA		1
506 67 54-01	506675401	SKRUV EHHFM		1
531 00 50-22	531005022	REM		1
506 50 54-01	506505401	DISTANSRING		1
506 55 83-02	506558302	SKRUV EHHFT		1
734 11 64-41	734116441	BRICKA		1
506 79 32-01	506793201	REMSPÄNNARHJUL		1
506 91 17-02	506911702	FÄSTE		1
732 21 18-01	732211801	LOCK NUT		1
506 91 19-01	506911901	LIFTING HOOK ASSY		1
506 51 87-01	506518701	DAMMSKYDD		1
506 53 41-01	506534101	KNIV		1

B *compl 506 98 46-01



XXX XX XX-XX = New part,
 Neues teil,
 Nouvelle piece,
 Nueva pieza,
 Ny detalj

REF.	ART. NR	ARTIKELBESKRIVNING	ANMÄRKNING	KIT
506 98 46-01	506984601	MOTORKÅPA KPL		1
506 91 36-01	506913601	FÄSTE		1
732 21 18-01	732211801	LOCK NUT		1
506 91 36-02	506913602	FÄSTE		1
506 83 94-01	506839401	FJÄDERBRICKA		1
506 59 74-01	506597401	SKRUV EHHFM		1
506 96 94-02	506969402	LUFTLEDARE		1
734 11 37-41	734113741	BRICKA		1
506 98 92-01	506989201	KÅPA		1
506 96 92-03	506969203	FLYGEL HÖ. HST		1
506 91 31-01	506913101	FOTMATTVA		1
506 96 93-01	506969301	MOTORKÅPA		1
722 79 54-02	722795402	NIT		1
506 91 34-01	506913401	AIR GRIND		1
506 55 97-01	506559701	BRICKA		1
506 96 92-01	506969201	FLYGEL VÅ.		1
506 98 26-01	506982601	SCREW		1
506 91 31-03	506913103	FOTMATTVA H M.SPÅR		1

S

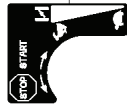
535 43 20-01



Warning
506 94 48-01



506 84 28-01



506 84 28-03



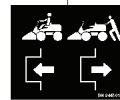
506 58 45-01



506 91 57-01



506 94 47-01



506 94 27-01



506 94 30-01



506 94 31-02

506 94 30-01

506 94 31-05

506 94 29-02



506 94 29-01

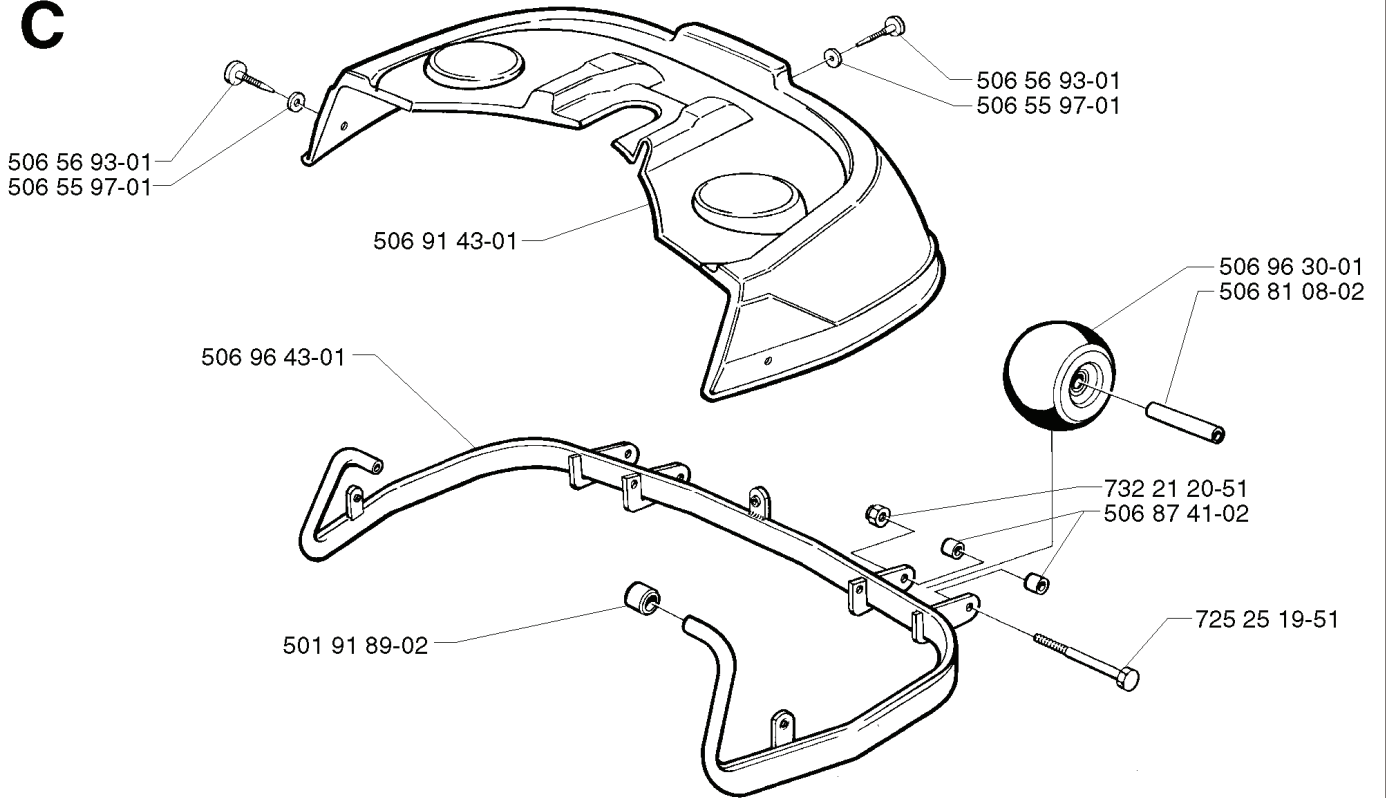
506 94 28-08



506 94 28-07

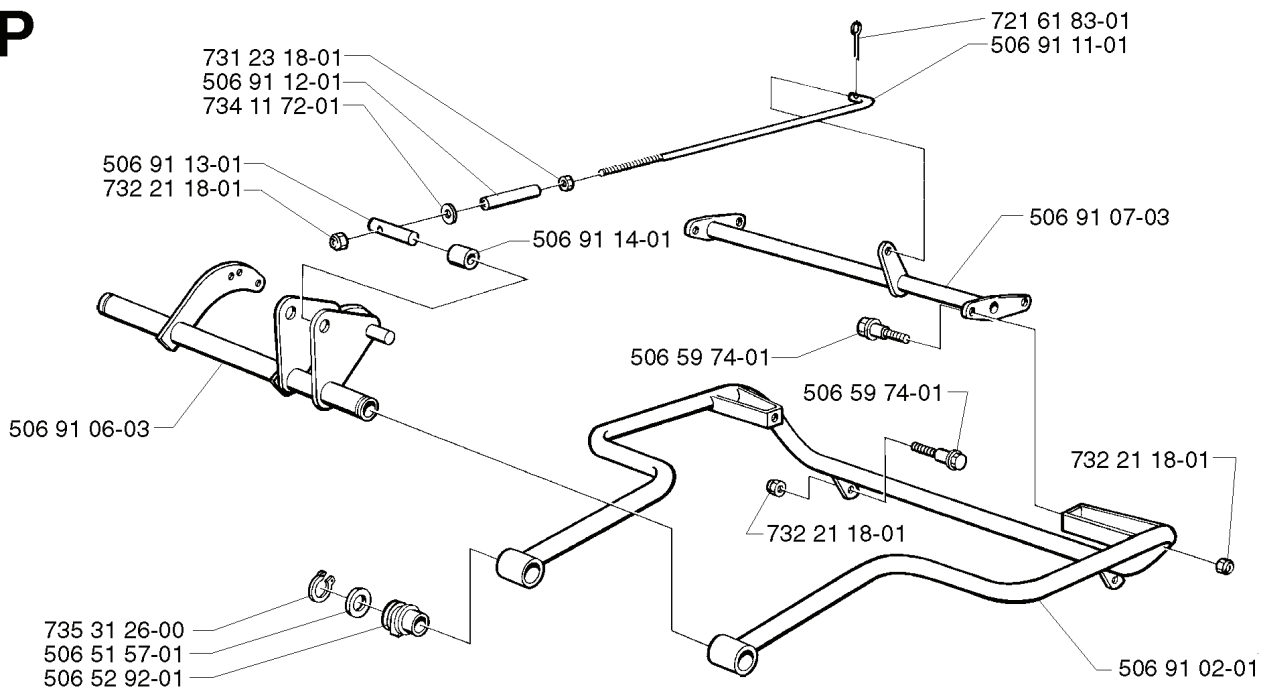
REF.	ART. NR	ARTIKELBESKRIVNING	ANMÄRKNING	KIT
535 43 20-01	535432001	DEKAL		1
506 94 31-02	506943102	STRIPES FRONTKÅPA H.		1
506 94 29-02	506942902	VINGAR MOTORKÅPA H.		1
506 94 28-08	506942808	STRIPES MOTORKÅPA H.		1
506 94 48-01	506944801	DEKAL	WARNING	1
506 84 28-01	506842801	DEKAL		1
506 84 28-03	506842803	DEKAL		1
506 58 45-01	506584501	DEKAL		1
506 94 27-01	506942701	DEKAL		1
506 94 31-05	506943105	STRIPES FRONTKÅPA V.		1
506 94 28-07	506942807	STRIPES MOTORKÅPA V.		1
506 94 29-01	506942901	VINGAR MOTORKÅPA V.		1
506 94 30-01	506943001	DEKAL		1
506 94 47-01	506944701	HYDROSTATIC LABEL		1
506 91 57-01	506915701	DEKAL		1

C



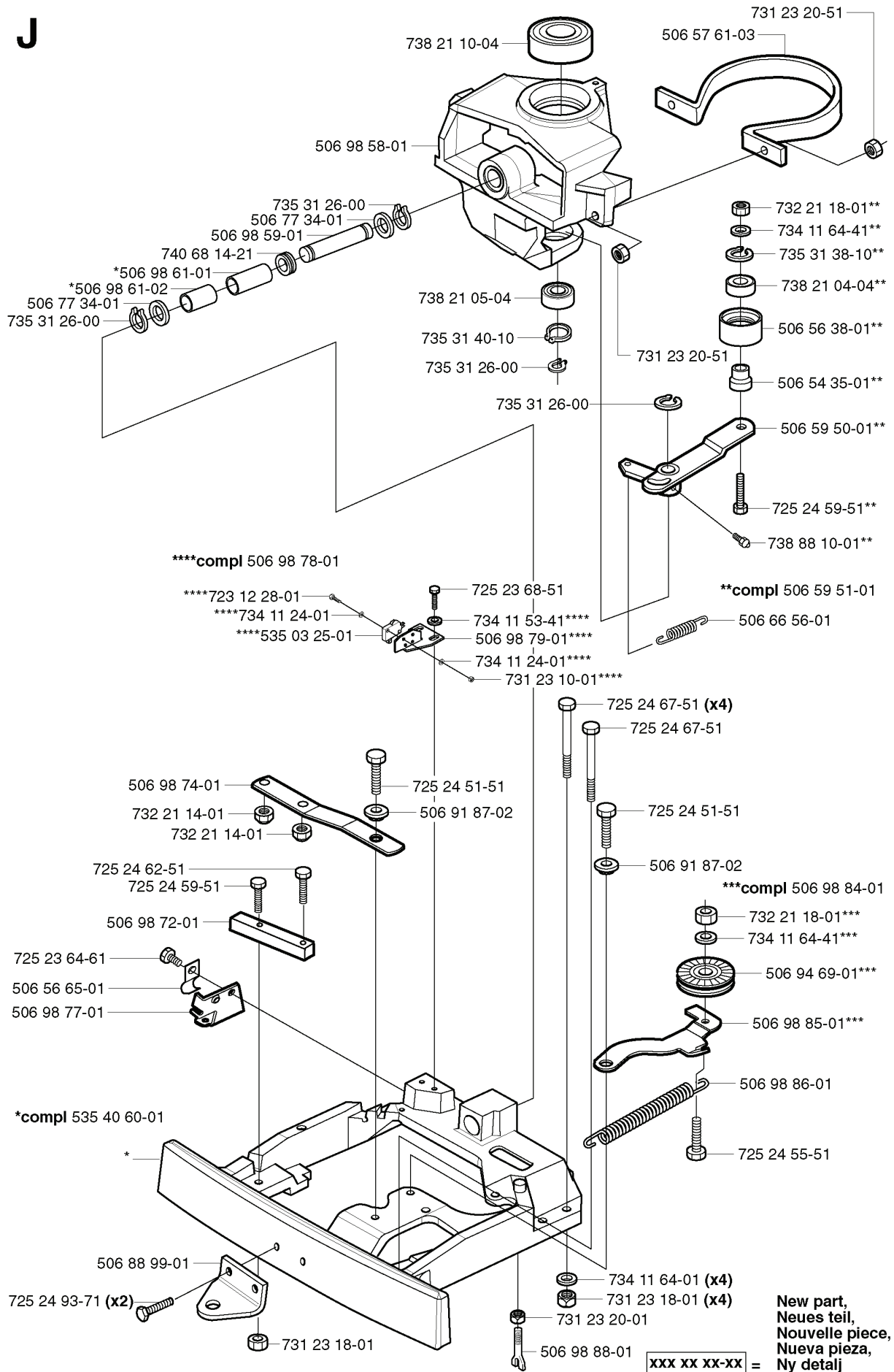
REF.	ART. NR	ARTIKELBESKRIVNING	ANMÄRKNING	KIT
506 56 93-01	506569301	SCREW		1
506 91 43-01	506914301	KÅPA		1
506 96 43-01	506964301	SKYDDSBÅGE		1
501 91 89-02	501918902	STÖD		1
725 25 19-51	725251951	SKRUV EHHM		1
506 87 41-02	506874102	DISTANSBRICKA		1
732 21 20-51	732212051	MUTTER		1
506 81 08-02	506810802	RÖR		1
506 96 30-01	506963001	HJUL KPL		1
506 55 97-01	506559701	BRICKA		1

P



REF.	ART. NR	ARTIKELBESKRIVNING	ANMÄRKNING	KIT
731 23 18-01	731231801	MUTTER (HEXAGON)		1
506 91 12-01	506911201	RÖRHYLSA		1
734 11 72-01	734117201	BRICKA		1
506 91 13-01	506911301	NIPPEL		1
506 91 06-03	506910603	LYFTGAFFEL		1
735 31 26-00	735312600	SPÄRRING		1
506 51 57-01	506515701	BRICKA		1
506 52 92-01	506529201	LAGERHYLSA		1
732 21 18-01	732211801	LOCK NUT		1
506 59 74-01	506597401	SKRUV EHHFM		1
506 91 14-01	506911401	RULLE		1
721 61 83-01	721618301	SPLIT PIN		1
506 91 11-01	506911101	PARALLELLSTÅNG		1
506 91 07-03	506910703	TVÄRRÖR KPL		1
506 91 02-01	506910201	WELT FRAME ASSY		1

J

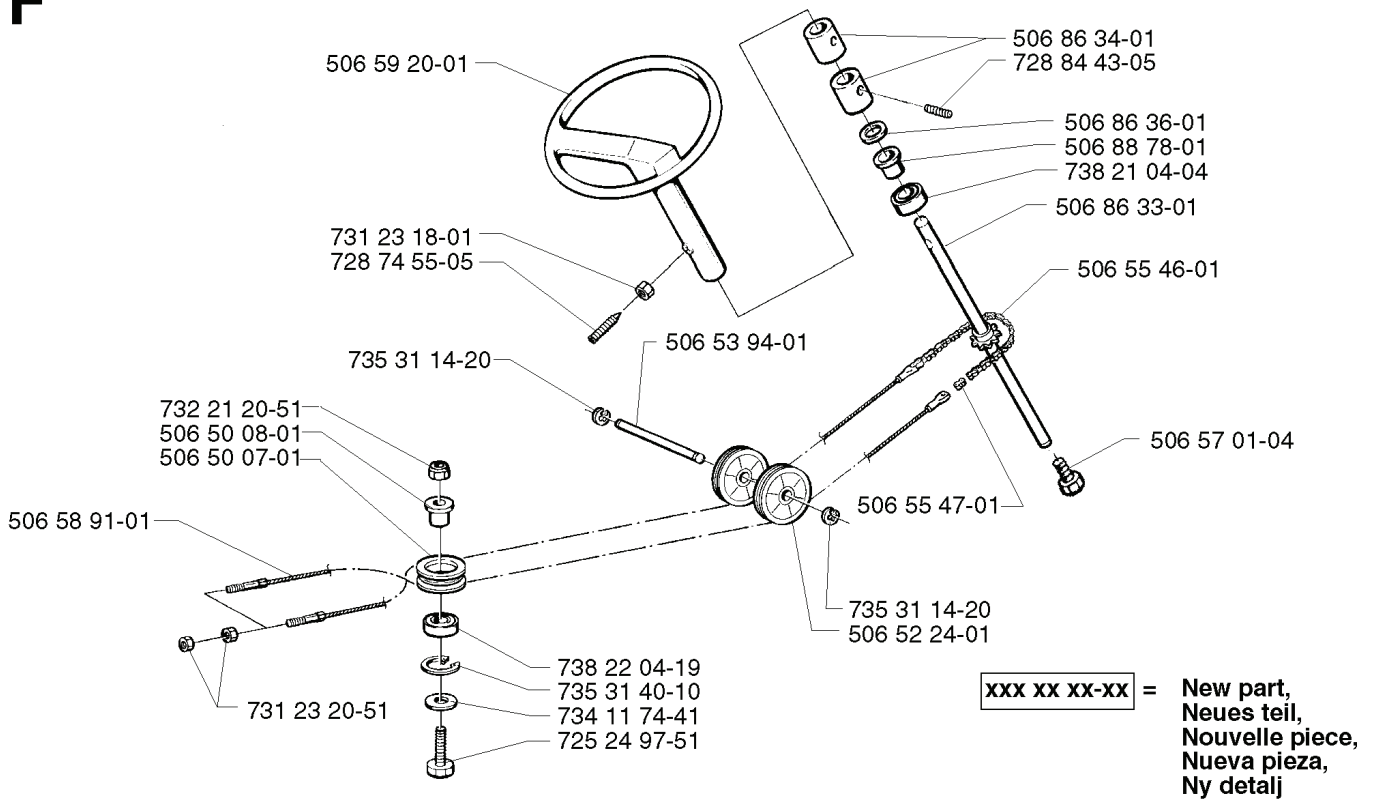


New part,
Neues teil,
Nouvelle piece,
Nueva pieza,
Ny detalj

xxx xx xx-xx =

REF.	ART. NR	ARTIKELBESKRIVNING	ANMÄRKNING	KIT
732 21 20-51	732212051	MUTTER		1
506 50 08-01	506500801	BUSHING		1
506 50 07-01	506500701	BARRING WHEEL		1
506 58 91-01	506589101	WIRE KPL		1
731 23 20-51	731232051	MUTTER (HEXAGON)		1
725 24 97-51	725249751	SCREW		1
734 11 74-41	734117441	BRICKA		1
735 31 40-10	735314010	SPÄRRING		1
738 22 04-19	738220419	KULLAGER		1
735 31 14-20	735311420	SPÄRRYTARE		1
728 74 55-05	728745505	SKRUV IHSETM		1
731 23 18-01	731231801	MUTTER (HEXAGON)		1
506 59 20-01	506592001	RATT		1
506 53 94-01	506539401	AXEL		1
506 55 47-01	506554701	LINKAGE		1
506 52 24-01	506522401	LINHJUL		1
506 57 01-04	506570104	SKRUV EHHFM		1
506 55 46-01	506554601	KEDJA		1
506 86 33-01	506863301	ROD STEERING ASSY		1
738 21 04-04	738210404	KULLAGER		1
506 88 78-01	506887801	DISTANSBRICKA		1
506 86 36-01	506863601	BRICKA		1
728 84 43-05	728844305	SKRUV IHSETM		1
506 86 34-01	506863401	MEDBRINGARE		1

F



REF.	ART. NR	ARTIKELBESKRIVNING	ANMÄRKNING	KIT
738 21 10-04	738211004	KULLAGER		1
506 98 58-01	506985801	SPINDEL		1
506 77 34-01	506773401	BRICKA		1
506 98 59-01	506985901	PENDELAXEL		1
740 68 14-21	740681421	V-RING		1
506 98 61-01	506986101	GLIDLAGER		1
506 98 61-02	506986102	GLIDLAGER		1
506 98 78-01	506987801	MIKROBRYTARE		1
723 12 28-01	723122801	SKRUV SLCHM		1
535 03 25-01	535032501	BRYTARE		1
506 98 74-01	506987401	HÄVARM		1
732 21 14-01	732211401	LOCK NUT		1
725 24 62-51	725246251	SKRUV EHHM		1
506 98 72-01	506987201	MOMENTFÄSTE		1
725 23 64-61	725236461	SKRUV EHHFT		1
506 56 65-01	506566501	KLÄMMA		1
506 98 77-01	506987701	FÄSTE		1
535 40 60-01	535406001	FÄSTE		1
506 88 99-01	506889901	HAKE		1
725 24 93-71	725249371	SKRUV EHHM		2
506 91 87-02	506918702	BRICKA		1
725 24 51-51	725245151	SCREW		1
731 23 10-01	731231001	MUTTER (HEXAGON)		1
734 11 24-01	734112401	BRICKA		1
506 98 79-01	506987901	FÄSTE		1
734 11 53-41	734115341	BRICKA		1
725 23 68-51	725236851	SCREW		1
735 31 26-00	735312600	SPÄRRING		1
735 31 40-10	735314010	SPÄRRING		1
738 21 05-04	738210504	KULLAGER		1
506 57 61-03	506576103	STYRKRANS		1
731 23 20-51	731232051	MUTTER (HEXAGON)		1
725 24 67-51	725246751	SKRUV EHHM		1
734 11 64-01	734116401	BRICKA		4
731 23 18-01	731231801	MUTTER (HEXAGON)		4
731 23 20-01	731232001	MUTTER (HEXAGON)		1
506 98 88-01	506988801	PENDULUM		1
725 24 55-51	725245551	SCREW		1
506 98 86-01	506988601	FJÄDER		1
506 98 85-01	506988501	REMSPÄNNARE		1
506 94 69-01	506946901	REMSKIVA		1

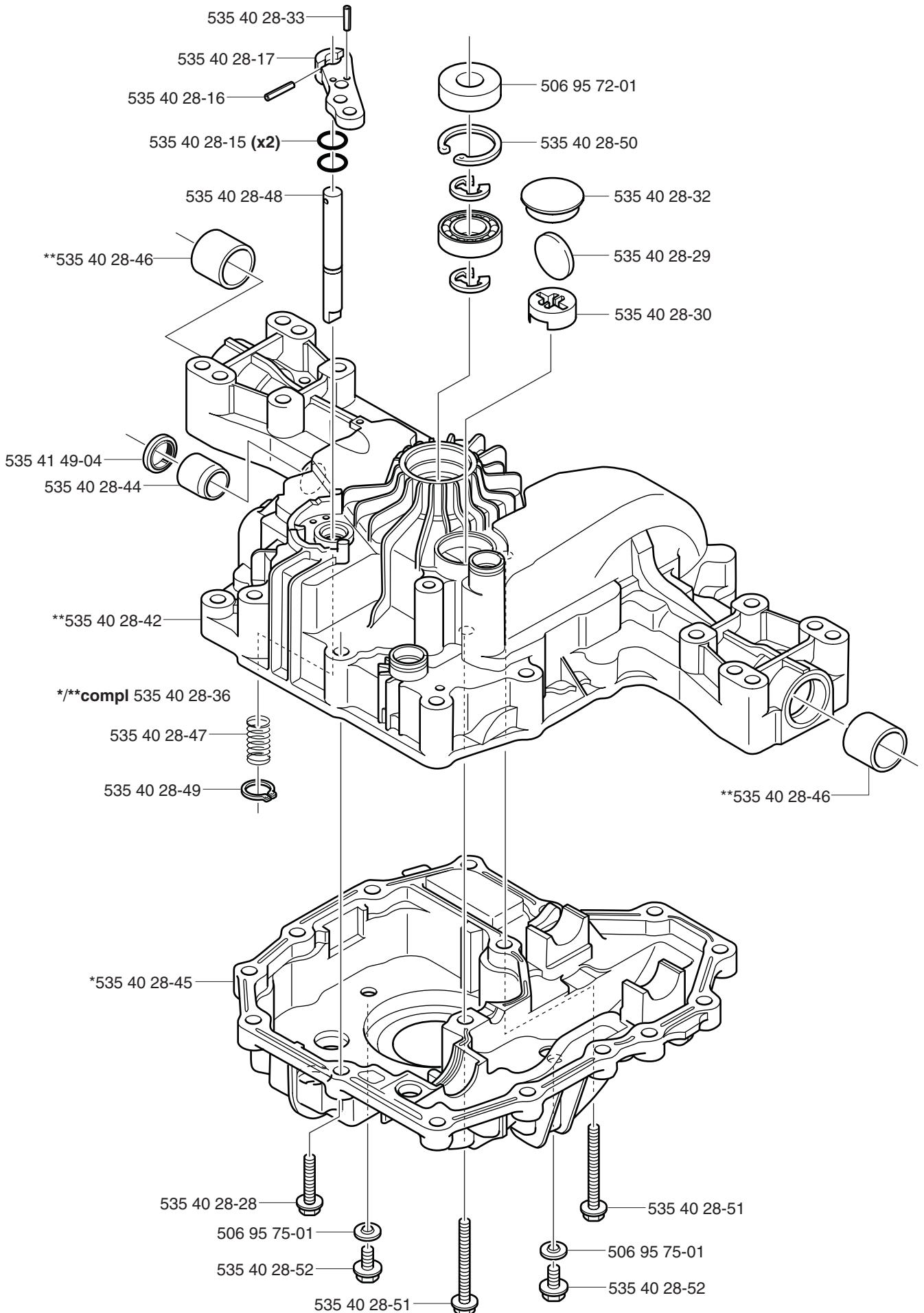
REF.	ART. NR	ARTIKELBESKRIVNING	ANMÄRKNING	KIT
734 11 64-41	734116441	BRICKA		1
732 21 18-01	732211801	LOCK NUT		1
506 98 84-01	506988401	REMSPÄNNARE KPL		1
506 66 56-01	506665601	FJÄDER		1
506 59 51-01	506595101	REMSP. KNIVDRIVNING		1
738 88 10-01	738881001	SMÖRJNIPPEL		1
725 24 59-51	725245951	SKRUV EHHM		1
506 59 50-01	506595001	HÄVARM		1
506 54 35-01	506543501	BUSHING		1
506 56 38-01	506563801	SPÄNNRULLE		1
738 21 04-04	738210404	KULLAGER		1
735 31 38-10	735313810	SPÄRRING		1
	ART. NR		ANMÄRKNING	KIT

Transmission K46

Spare parts
Ersatzteile
Pièces détachées
Reserve onderdelen
Repuestos
Reservdelar

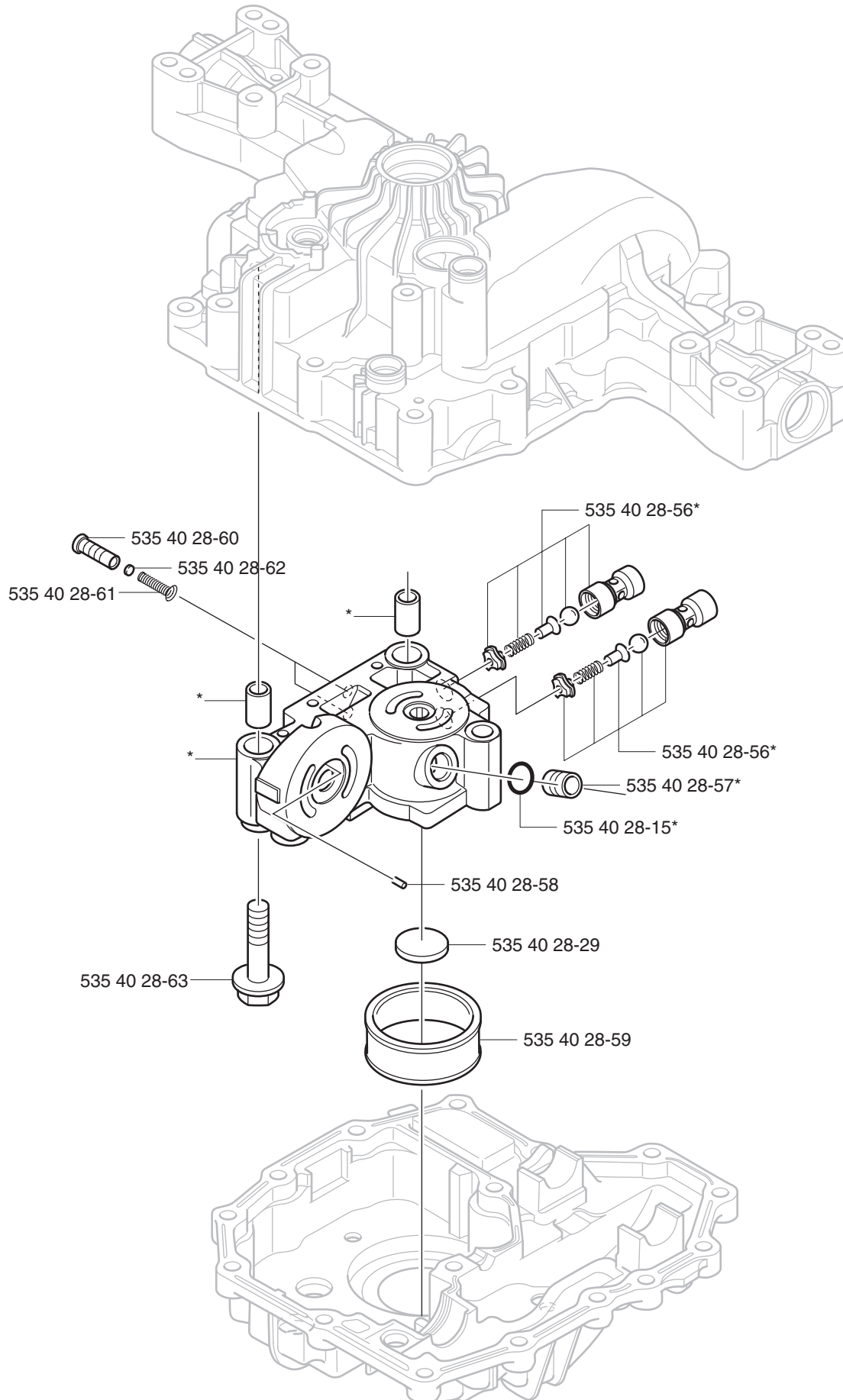
A *compl 535 40 28-34

K46

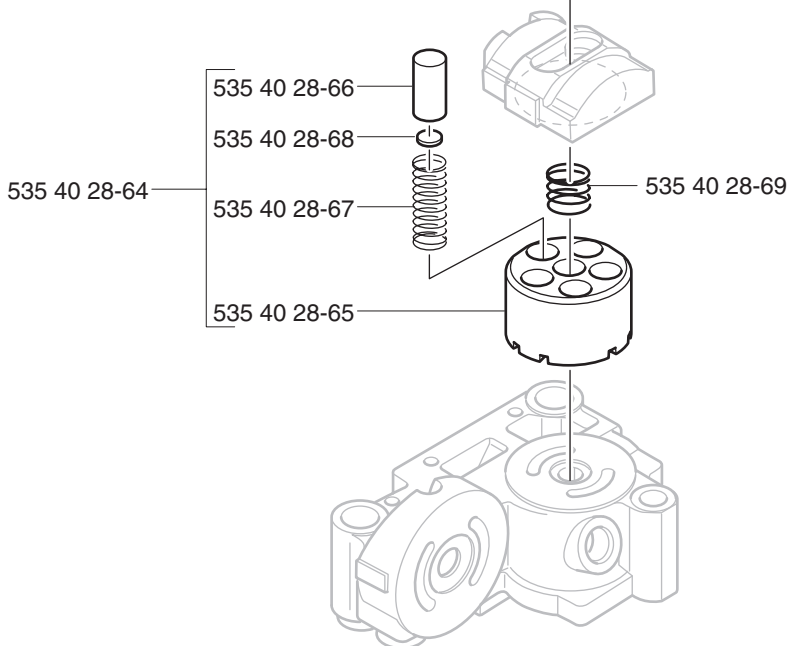
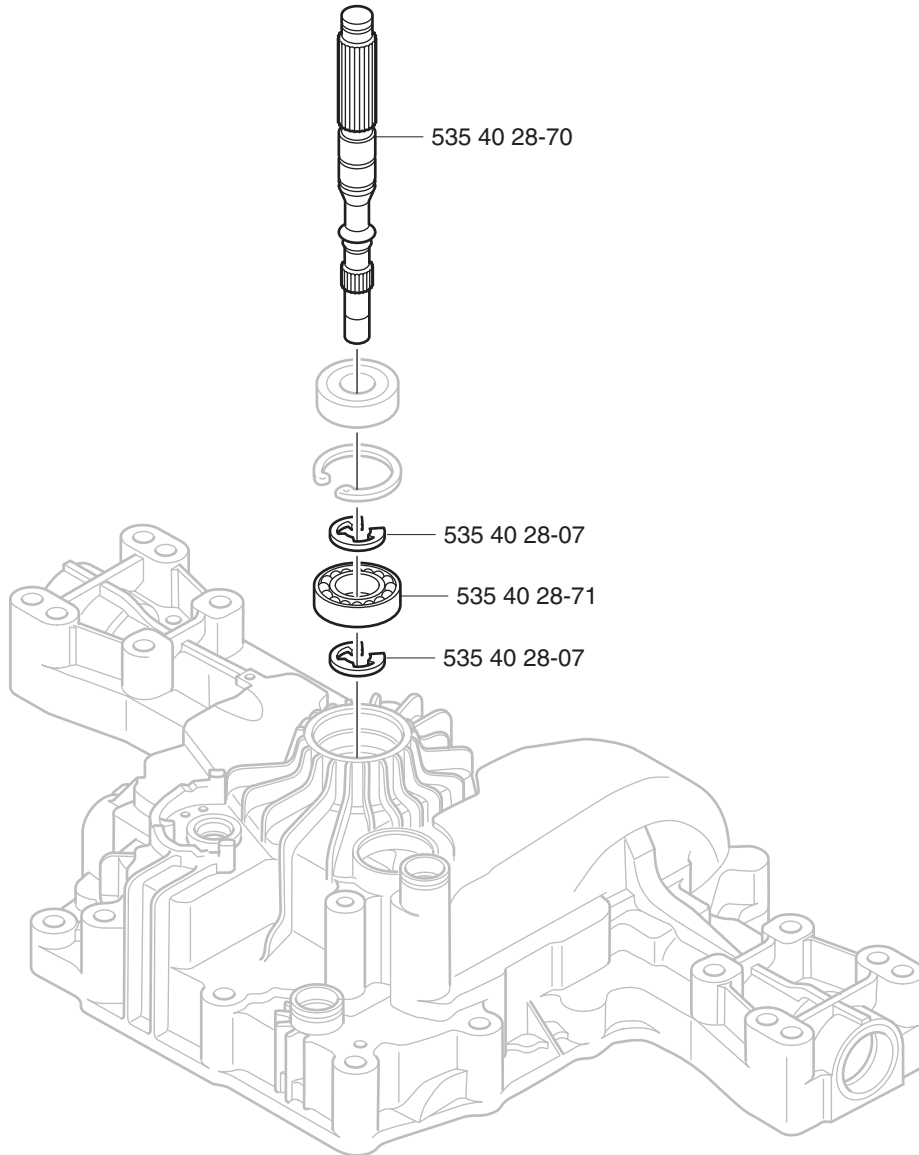


B

*compl 535 40 28-53

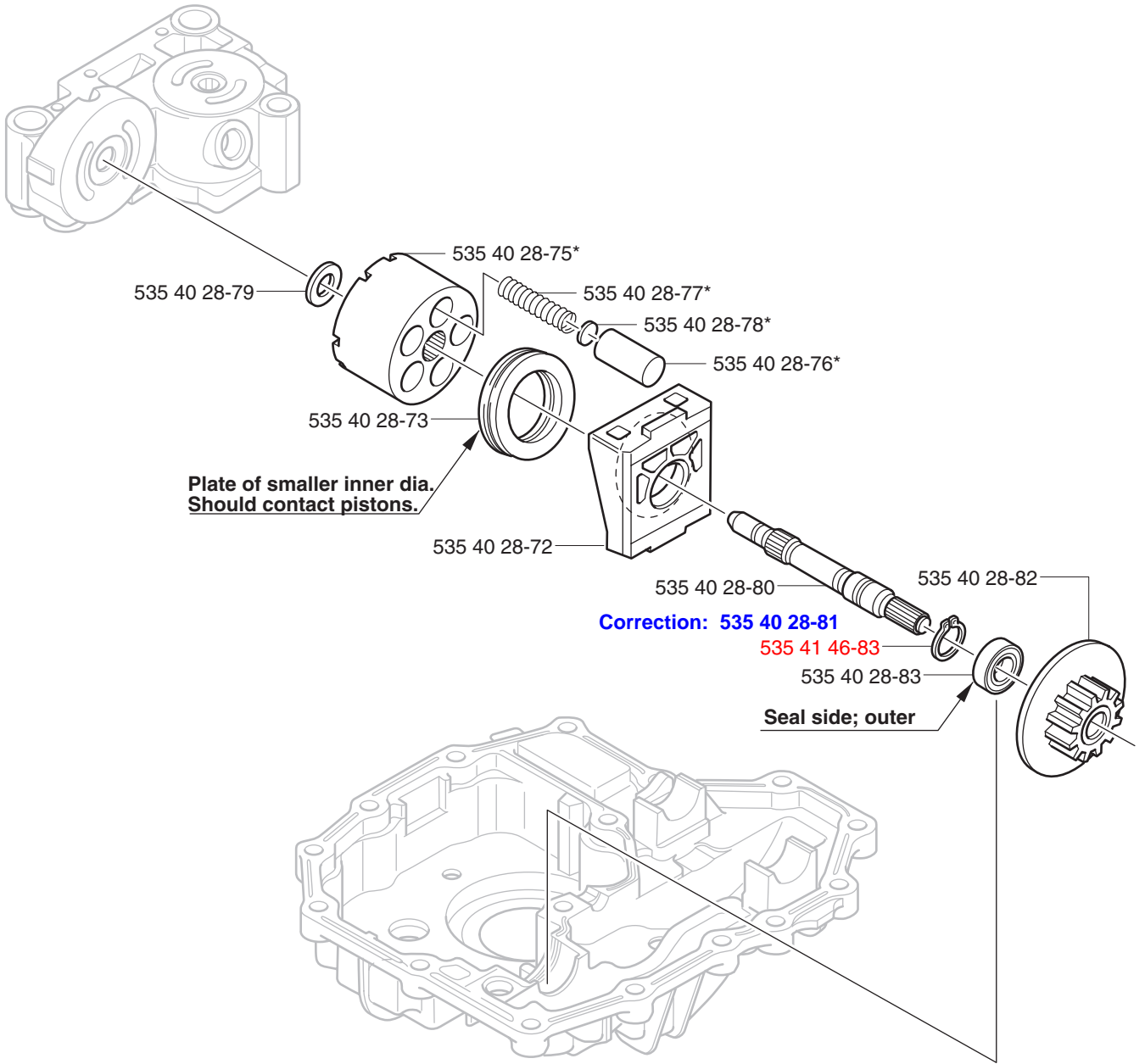


C

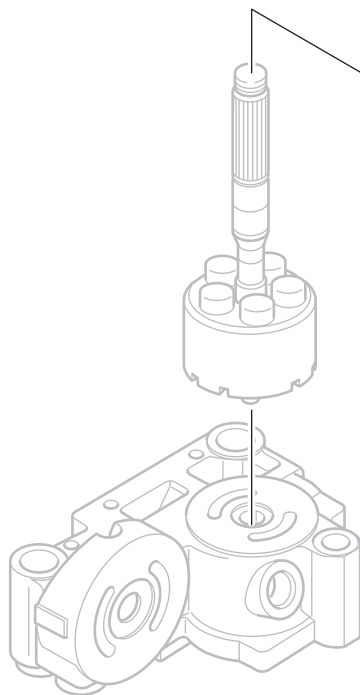
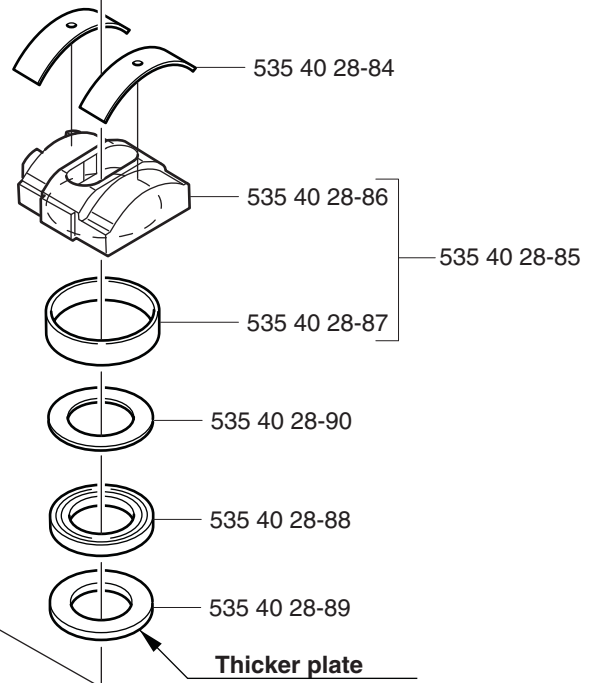
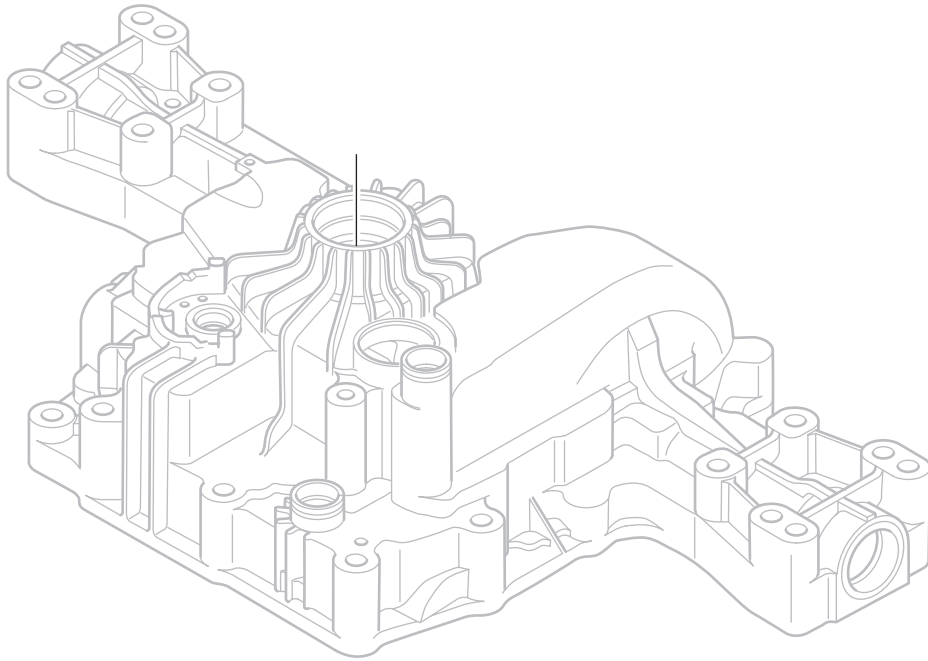


D

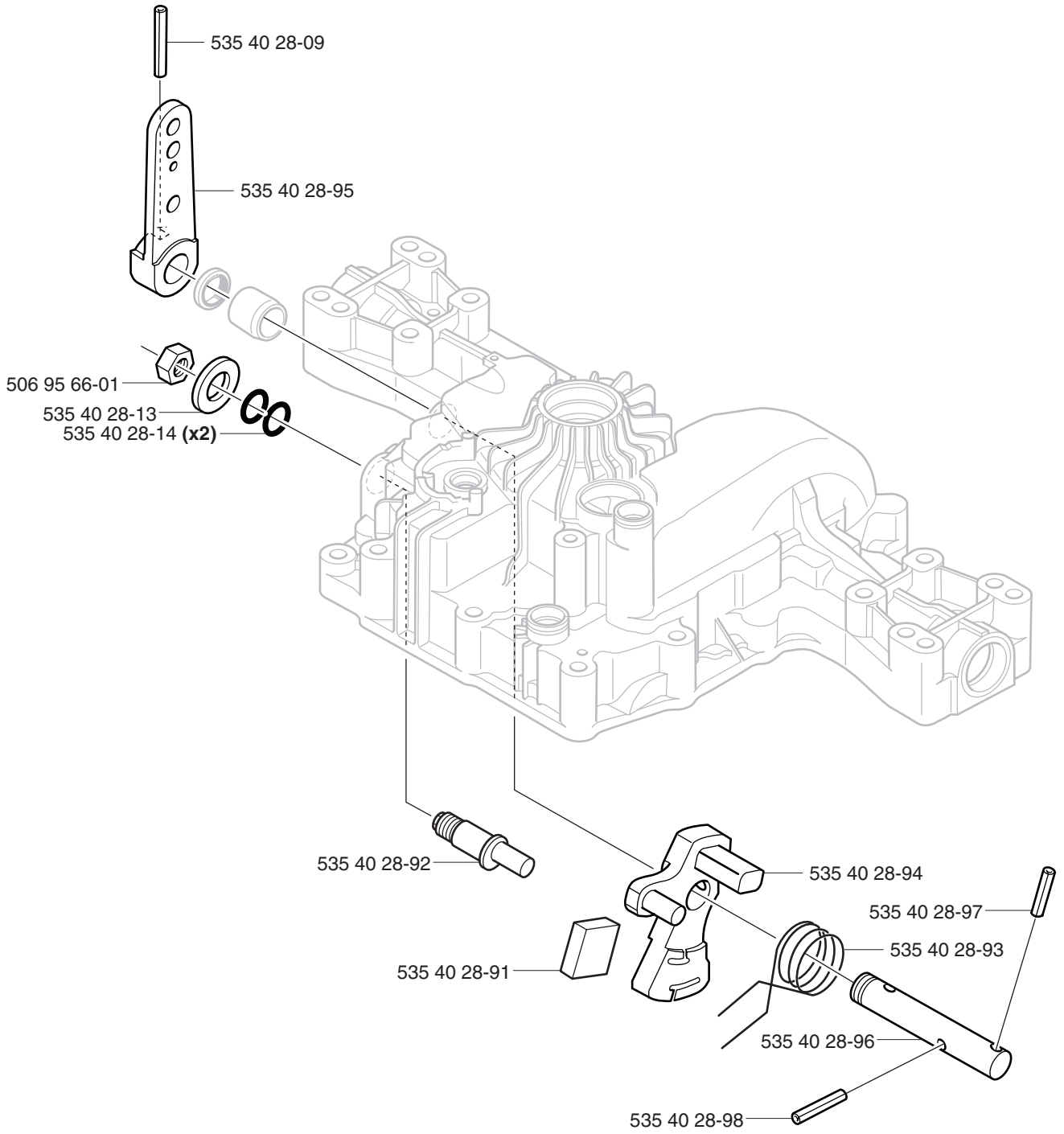
*compl 535 40 28-74



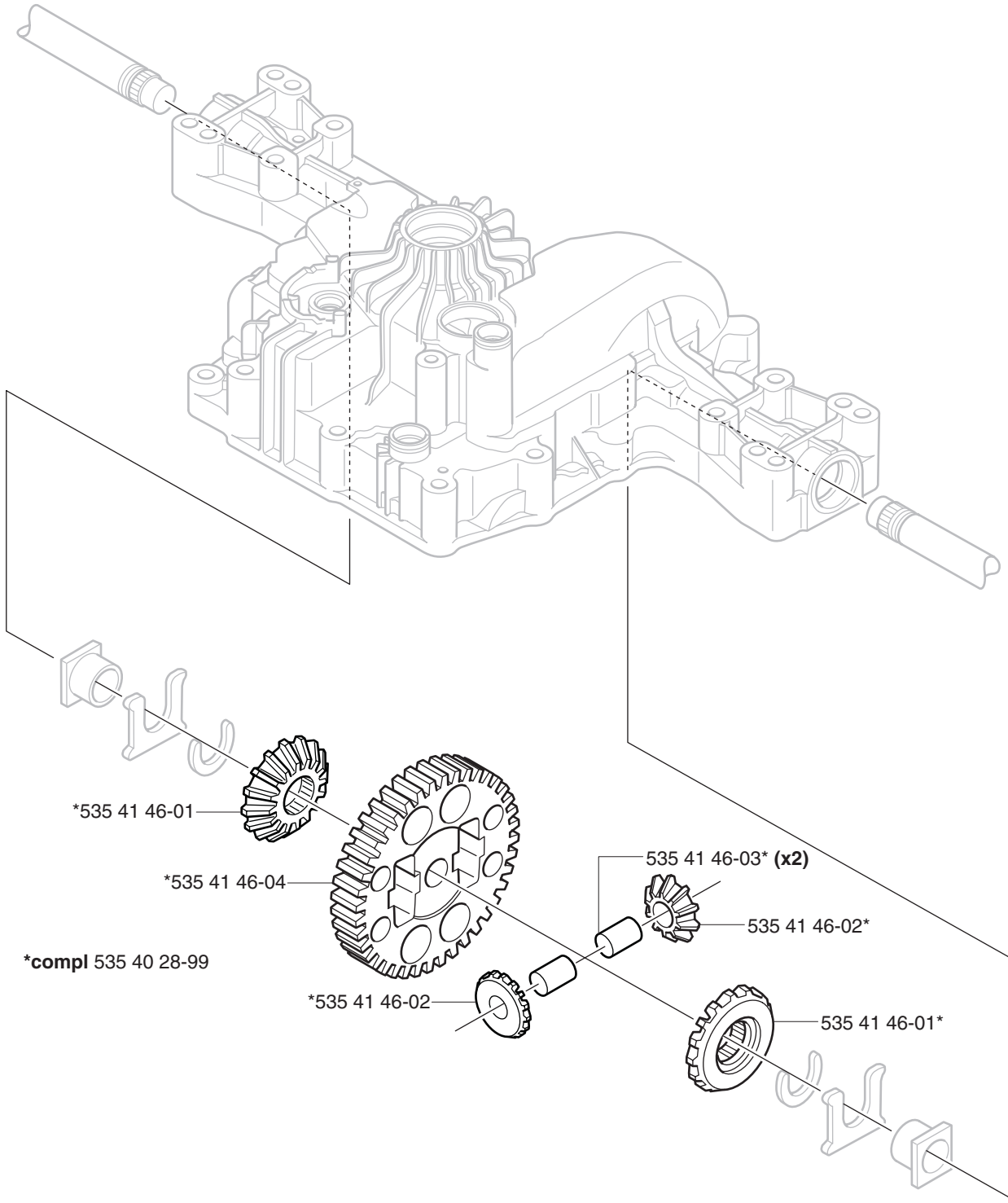
E



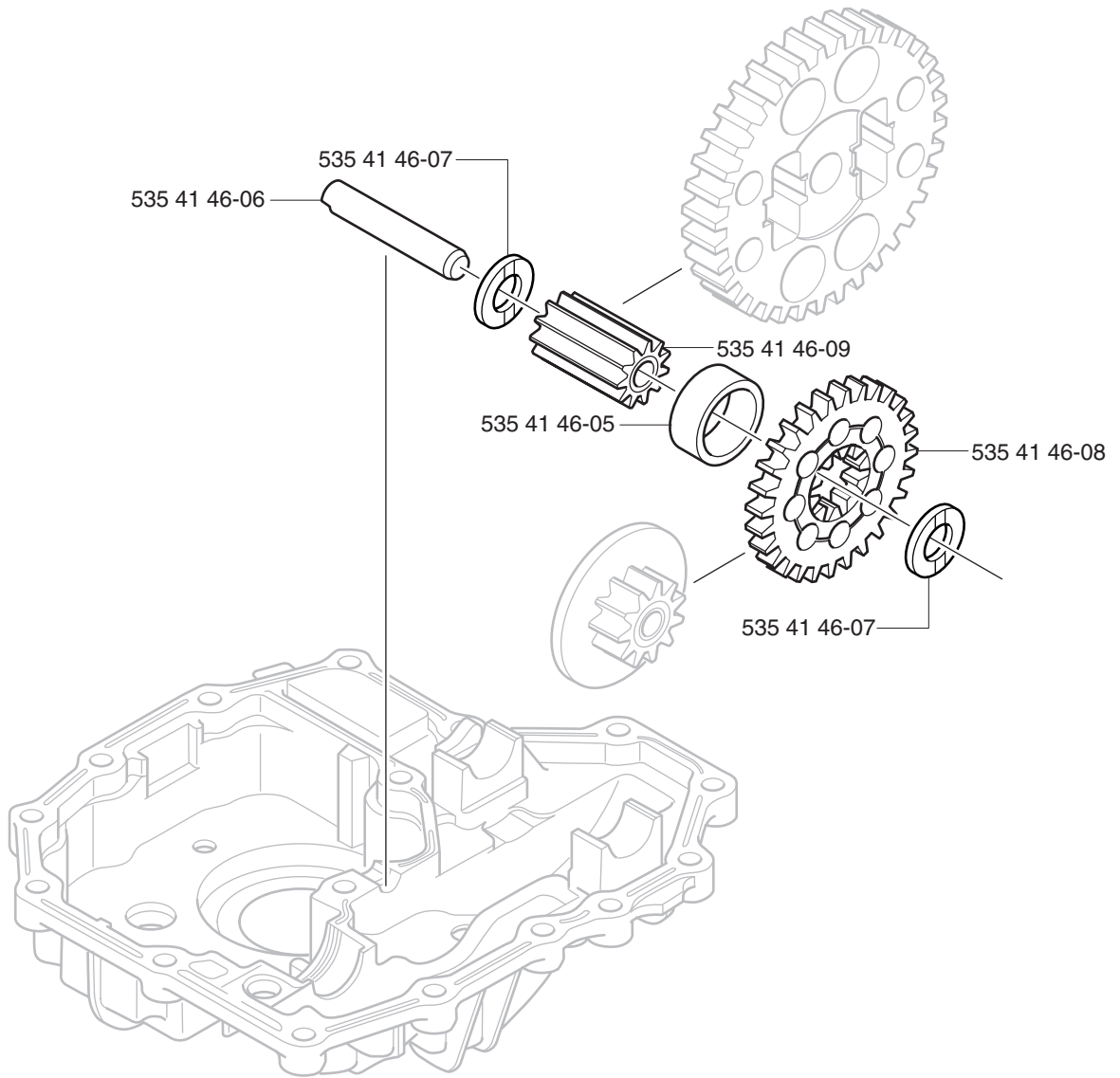
F



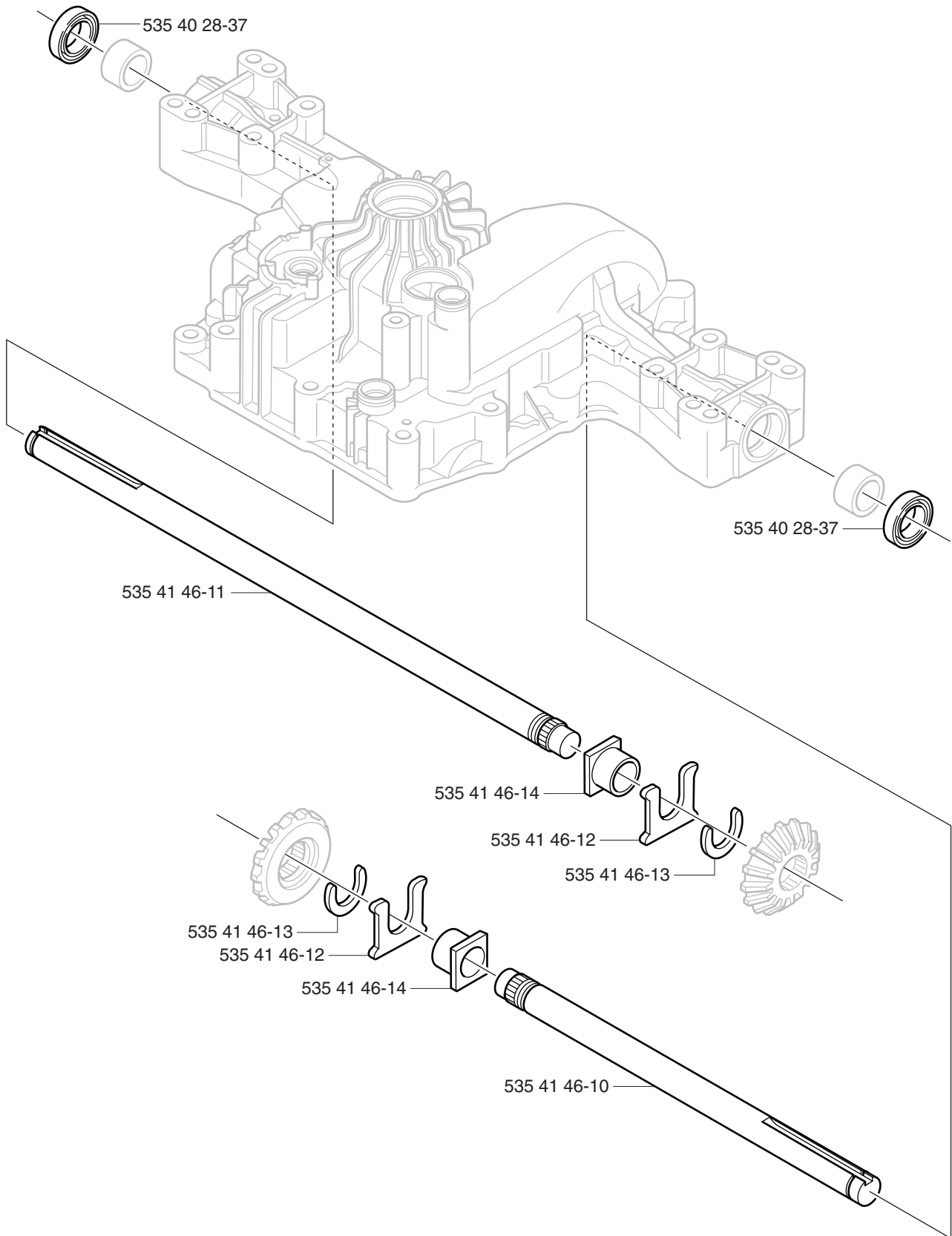
G



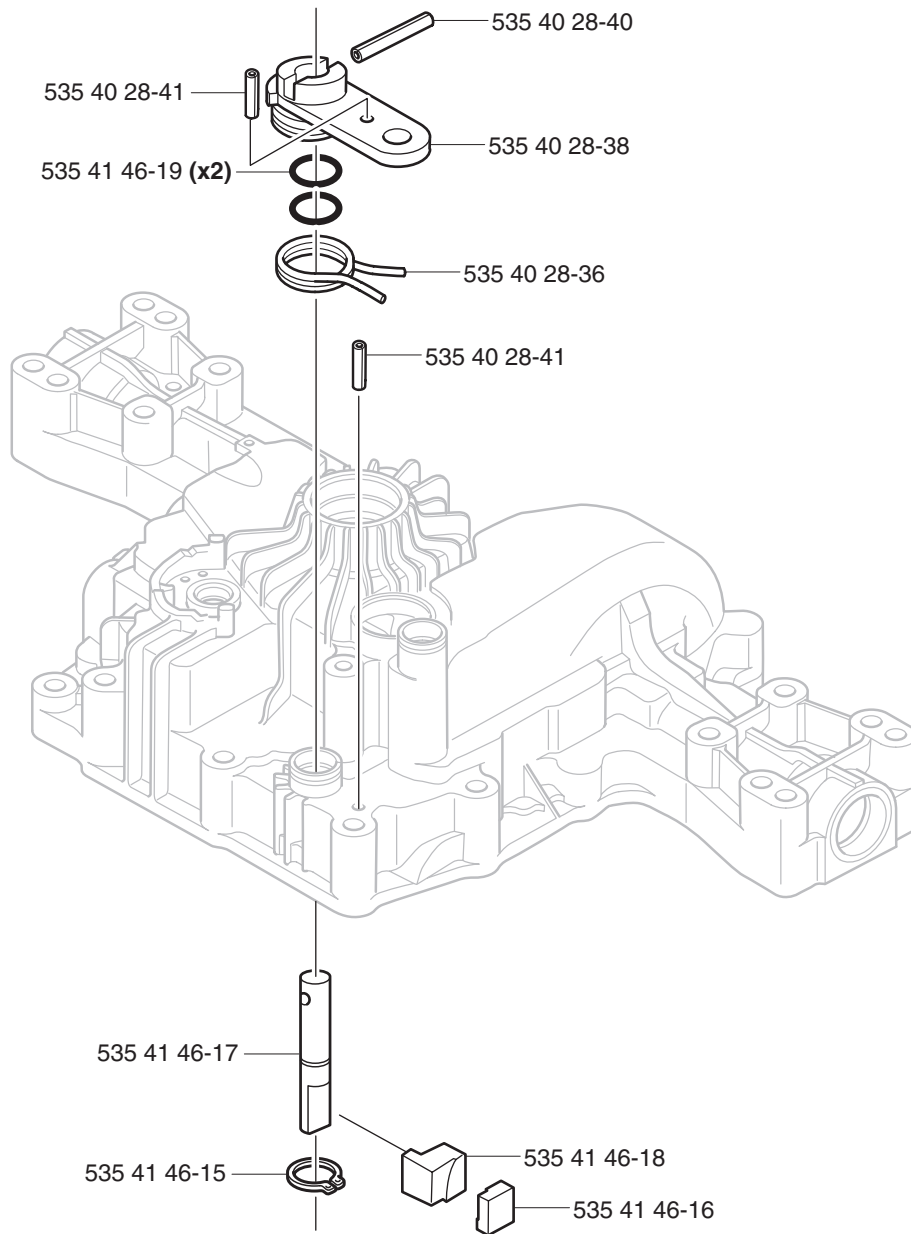
H



J



K



L

